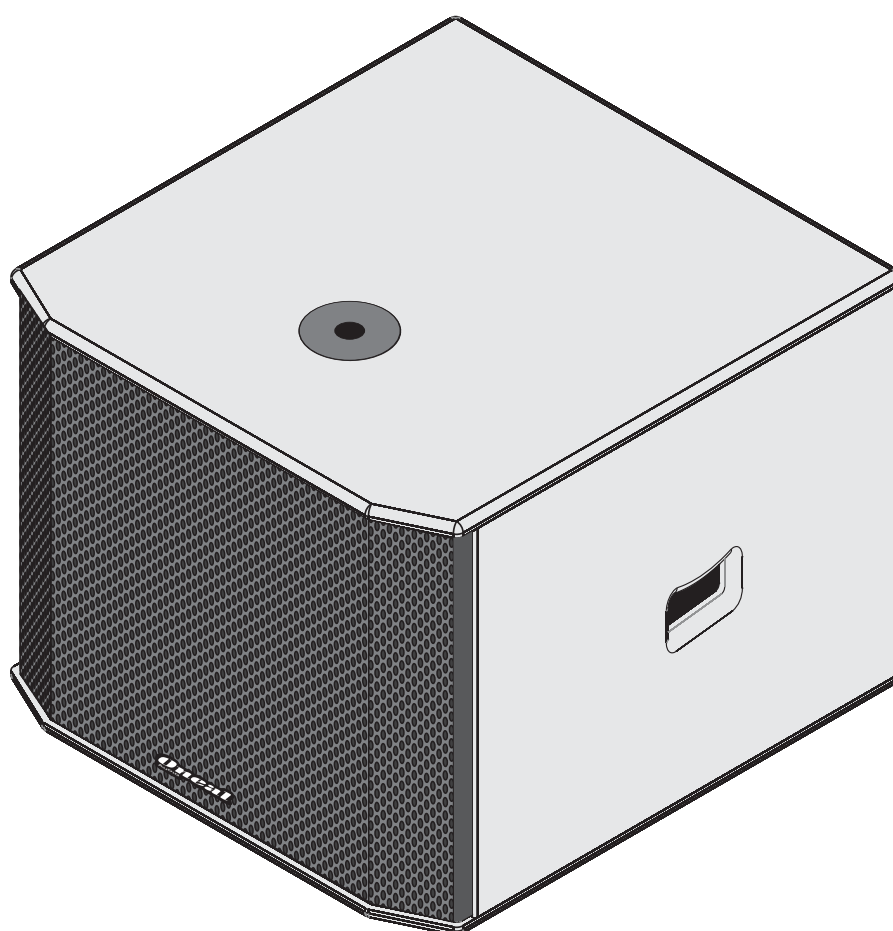


Oneal

AUDIO

Sub Powered Box

Opsb3215 Opsb3218



MANUAL DE INSTRUÇÕES
E
CERTIFICADO DE GARANTIA

**OLÁ.
SEJA BEM VINDO!**

Parabéns pela aquisição de um produto da marca ONEAL. Nossos produtos são fabricados de acordo com as normas mais rígidas de controle de qualidade em equipamentos de som no mundo. Temos certeza que este aparelho lhe dará o máximo em satisfação e tranquilidade, pois, trabalhamos com o máximo de seriedade para isto. Antes de instalar seu aparelho leia com atenção este manual e guarde-o para futuras consultas.

APRESENTAÇÃO

As Sub Powered Boxes ONEAL Opsb-3215 e Opsb-3218 foram projetadas dentro do que há de mais rigoroso e atual em componentes, medições e testes em áudio. Seu gabinete foi produzido em MDF, pintura em resina de alto impacto. Possuem um sistema inédito de proteção térmica (ETP - Electronic Thermo-protection). Enquanto a maioria dos aparelhos utilizam relês e termostatos mecânicos, nossos aparelhos possuem este controle eletronicamente, podendo ser ajustado para acionar a proteção em qualquer temperatura que se julgue necessária. Este sistema trabalha com menos de 5% de tolerância de erros, já os sistemas convencionais operam com uma margem de tolerância aproximada de 30%. Possuem sistema de ventilação inteligente (ICS - Intelligent Cooler System), onde o sistema de turbo ventilação só é acionado com o aumento da temperatura em seu turbo dissipador que é super dimensionado, podendo atuar em locais de trabalho com temperatura ambiente elevadíssima. As Sub Powered Boxes Opsb-3215 e Opsb-3218 possuem os seguintes recursos: Entradas L/R balanceadas com conectores XLR fêmeas; Saídas de linha balanceadas L/R com conectores XLR machos para ligação de caixas ativas externas de 20Hz à 20Khz com opção de filtro passa altas com corte em 100Hz a 20Khz; Chave de seleção de filtro das saídas de linha 20Hz a 20Khz ou 100Hz a 20Khz; também conta com a função limiter que protege o aparelho de qualquer excesso de sinal de entrada que receber, o limiter atuará instantaneamente, com o attack muito rápido, este sistema de limitação não ceifa nenhuma frequência, nem dá a sensação de comprimir o som, problemas comuns nos limiters que se encontram no mercado; Para proteção dos alto-falantes na hora de ligar o sistema, as Sub Powered Boxes possuem AUTO RAMP (ARP - Auto Ramp Protection), o amplificador libera o áudio para os alto-falantes em rampa crescente, protegendo-os de qualquer tipo de oscilação ou ruídos que possam danificá-los; Proteção contra Curto na saída (SCP - Short Circuit Protection); Potenciômetro de ajuste de corte de frequência de 95Hz à 480Hz; controle de volume e LEDs indicadores de clip, Signal e 0dB.

Estas Sub Powered Boxes têm resposta de frequência desde 30Hz à 480 Hz, com níveis extremamente baixos de ruídos e distorção harmônica, proporcionando áudio puro, limpo e de alta fidelidade. Estes aparelhos foram construídos para atenderem usuários altamente exigentes, podendo ser usados para sonorizações de pequeno até grande porte como bares, igrejas, cinemas, teatros e bandas com o melhor fator custo benefício do mercado.

Sentimos-nos imensamente recompensados pela aquisição e na confiança depositada em nosso trabalho, que é extremamente sério e profissional.

Boa leitura!

ÍNDICE.

APRESENTAÇÃO.....	03
ÍNDICE.....	04
CONTEÚDO DA EMBALAGEM.....	05
PRECAUÇÕES.....	05
CONHECENDO SEU APARELHO.....	06/07
INSTRUÇÕES DE INSTALAÇÃO.....	08
EXEMPLO DE LIGAÇÃO.....	09
ESPECIFICAÇÕES.....	10

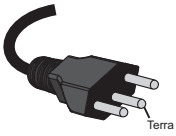
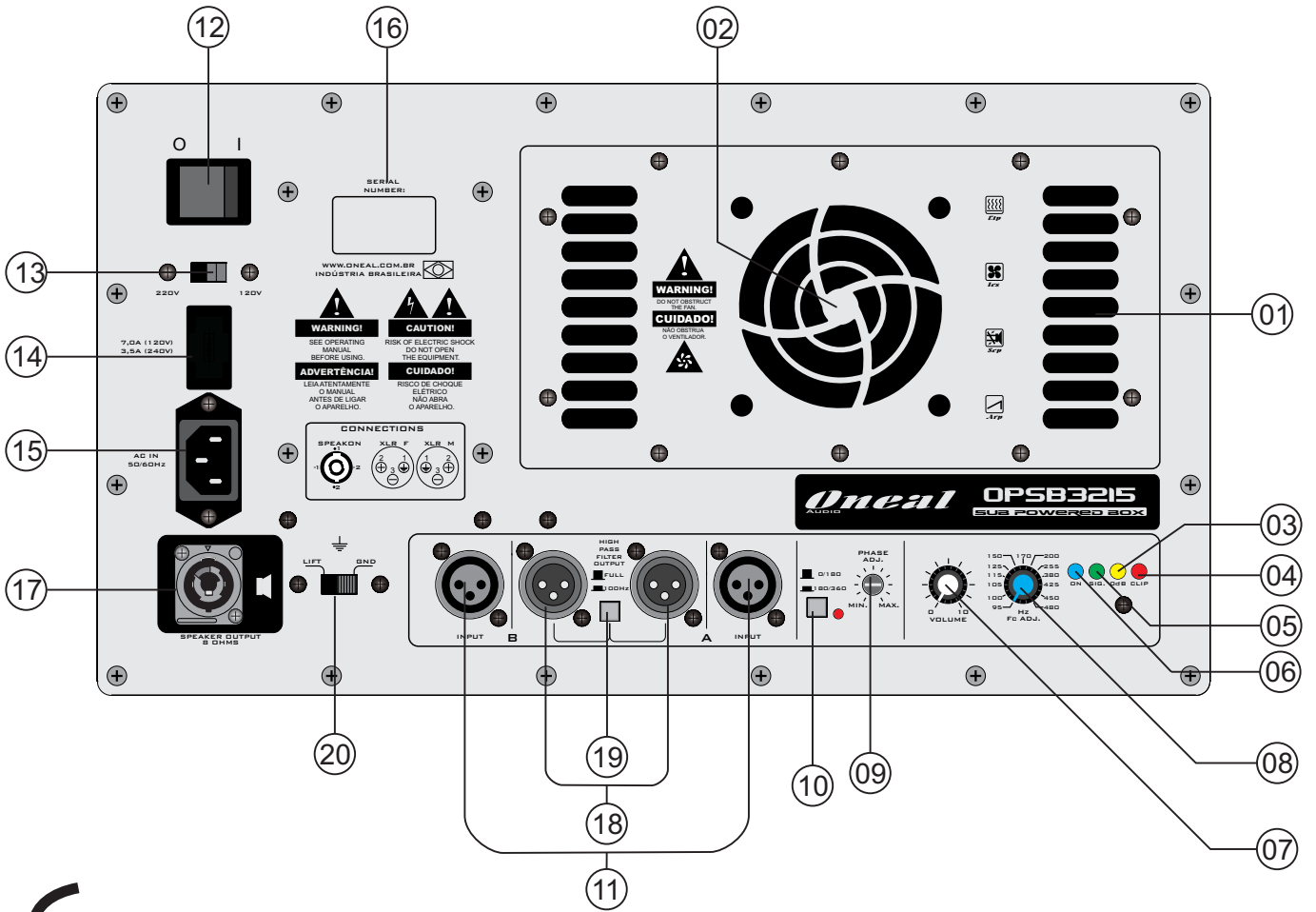
CONTEÚDO DA EMBALAGEM

- 01 (uma) peça do aparelho adquirido;
- 01 (um) par de fusíveis (maior amperagem para 120V e o menor para 240V);
- 01 (um) cabo de energia;
- Manual de instruções;
- Cartão de Garantia.

PRECAUÇÕES

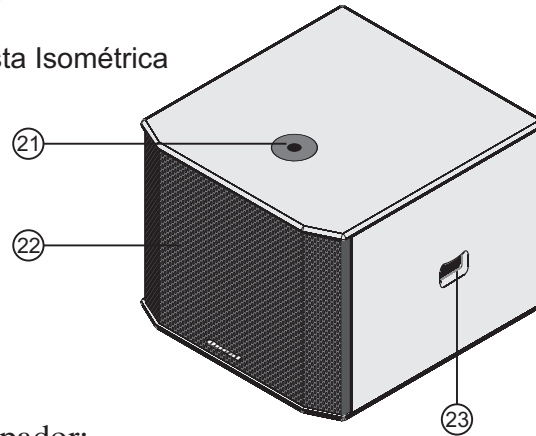
- Abra a embalagem e confira o conteúdo conforme discriminado acima, se não encontrar todos os itens, informe imediatamente a transportadora ou seu revendedor, pois este problema possivelmente ocorreu no armazenamento ou no transporte;
- Toda a embalagem deve ser guardada para que se necessário no futuro possa servir para o transporte do aparelho;
- Antes de ligar este aparelho certifique-se que a chave seletora (120V/240V) que se encontra no painel traseiro esteja de acordo com a rede elétrica local;
- Todos os aparelhos da ONEAL saem de fábrica pré-ajustados em 240V. Jamais use este aparelho se houverem fortes oscilações na rede local. A queima do aparelho por ligação em tensão incorreta ou oscilações de rede não será coberta pela garantia;
- Observe atentamente as especificações dos fusíveis e jamais os troque por outros de valores diferentes;
- Antes de ligar o aparelho à tomada, observe se os volumes estão fechados e a chave on/off desligada;
- Faça todas as conexões com o aparelho desligado;
- Para ligar o aparelho siga os seguintes passos:
 - a) Certifique-se que os todos os volumes estão fechados;
 - b) Conecte-o à tomada;
 - c) Ligue a chave on/off;
 - d) Abra lentamente os volumes.
- Para desligar inverta o procedimento;
- Todos os cabos e conectores de entrada e saída devem ser de boa qualidade, pois eles são os que apresentam o maior número de problemas e queimas em sistemas de áudio;
- Para conectar ou desconectar os cabos, segure-os somente pelos conectores com o aparelho desligado;
- Nunca ligue o aparelho com umidade ou se ele estiver molhado;
- Transporte o aparelho somente em sua embalagem original, evite também qualquer tipo de impacto que possa avariá-lo;
- Nunca abra ou deixe pessoas não autorizadas tentarem repará-lo. Quando necessário, procure a Assistência Técnica mais próxima ou ligue para seu revendedor, se não for solucionado seu problema, entre em contato direto com a Fábrica;
- Não utilize qualquer tipo de solvente para limpá-lo, use somente pano seco e macio.

CONHECENDO SEU APARELHO



Plug de Tomada conforme
ABNT NBR 14.136

Vista Isométrica



01 - Saída de ar do turbo dissipador;

02 - Ventilador do turbo dissipador: Este ventilador tem a função de captar o ar externo para fazer a troca de ar do dissipador interno, auxiliando o resfriamento dos transistores de saída. **ATENÇÃO!** Nunca deixe nenhum obstáculo próximo a esta entrada, pois poderá ocasionar o acionamento da proteção eletrônica de temperatura;

03 - LED On: indica que o aparelho está ligado;

04 - LED Clip/Limit: indica quando o aparelho está clipando e limitando o sinal;

05 - LED Verde: indica apenas que há sinal de áudio aplicado na entrada do amplificador, portanto não haverá problema se estiver aceso ou piscando;

06 - LED Amarelo: indica plena potência sem distorção;

07 - Controle de volume;

08 - Ajuste de corte de frequência (95Hz e 480Hz);

09 - Ajuste de Fase 180° a 360°;

10 - Chave de seleção do ajuste de fase (0° a 180° ou 180° a 360°);

11 - Entradas L/R balanceadas com conectores XLR fêmeas;

12 - Chave liga/desliga;

13 - Chave seletora de tensão da rede elétrica 120V/240V. **ATENÇÃO!** Esta chave serve para selecionar a tensão de entrada que o aparelho será usado, podendo ser comutada em 120V ou 240V. Nunca ajuste sua tensão enquanto o aparelho estiver ligado ou conectado à tomada. Todos os aparelhos da ONEAL saem da fábrica pré-ajustados em 240V. Se o aparelho estiver em 240V e for ligado à rede 120V, o áudio ficará distorcido e a potência de saída ficará seriamente comprometida. Se o aparelho estiver em 120V e for conectado à rede 240V, possivelmente ocorrerá queima do fusível. Caso o fusível seja trocado por outro de maior amperagem certamente provocará a queima do aparelho;

14 - Fusível de Proteção;

15 - Conector para cabo de energia;

16 - Números de série;

17 - Saída para caixa auxiliar 8 Ohms (Conector Speakon);

18 - Saídas de linha balanceadas L/R com conector XLR macho para ligação de caixas ativas externas de 20Hz à 20Khz com opção de filtro passa altas com corte em 100Hz à 20Khz;

19 - Chave de seleção de filtro das saídas de linha 20Hz à 20Khz ou 100Hz à 20Khz;

20 - Chave Lift Gnd:

Serve para ligar ou desligar o terra elétrico do chassi do amplificador;

21 - Suporte para pedestal;

22 - Tela de metal;

23 - Alças laterais.

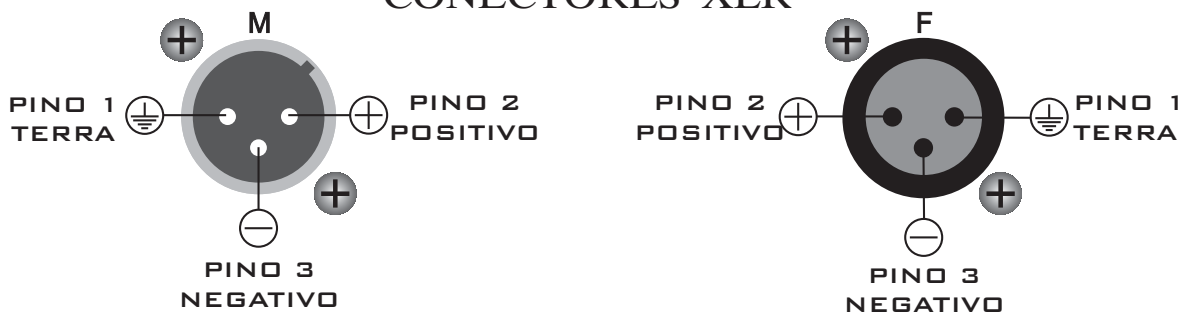
INSTRUÇÕES DE INSTALAÇÕES

Procure instalar sua Powered Box conforme indicado nas páginas 8 e 9, pois seu bom funcionamento depende da sua instalação e seu uso. Seu gabinete foi produzido em MDF, pintura em resina de alto impacto. A ventilação das Powered Boxes Opsb-3215 e Opsb-3218 são compostas de um compartimento de dissipação, captando o ar frio pela parte traseira e fazendo a exaustão por duas saídas laterais paralelas ao ventilador, por isso nunca deixe nada que possa obstruir a passagem de ar das Sub Powered Boxes a menos de 30 (trinta)cm de distância. Quando o ar do ambiente estiver muito sujo (poeira, areia, etc...), preferencialmente não use as Sub Powered Boxes. Caso seja necessário, mude-as para um local mais limpo e arejado. Use cabos e conectores de boa qualidade nas entradas de sinal e saída de potência, pois eles são os que apresentam o maior número de problemas e queimas em sistemas de áudio.

A temperatura ambiente não poderá exceder 50°C (cinquenta graus centígrados), caso isso ocorra, deverá ser providenciado ar condicionado. Nunca aplique nas entradas de sinal da Sub Powered Box, um sinal proveniente da saída de potência de outro amplificador, isto certamente ocasionará a destruição dos circuitos de entrada.

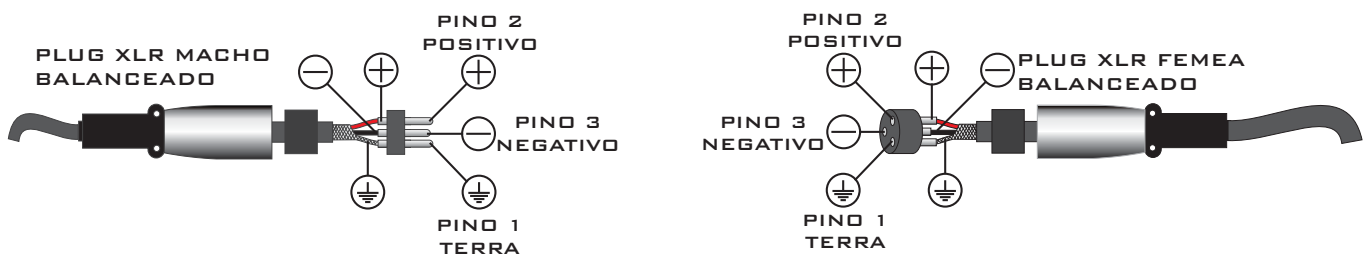
CONFIGURAÇÃO DOS CONECTORES

CONECTORES XLR

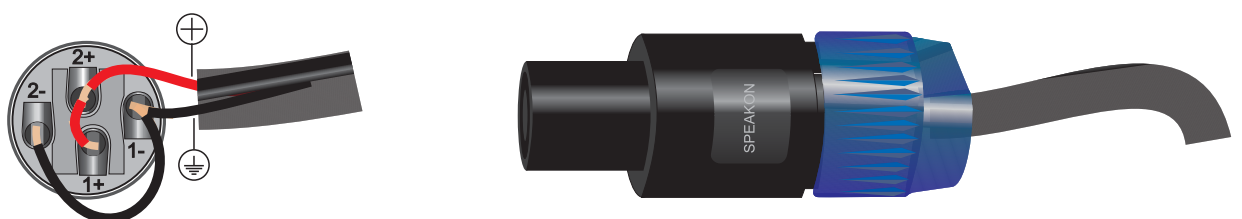


CONFIGURAÇÃO DE LIGAÇÃO DOS CONECTORES NA CONFECÇÃO DOS CABOS:

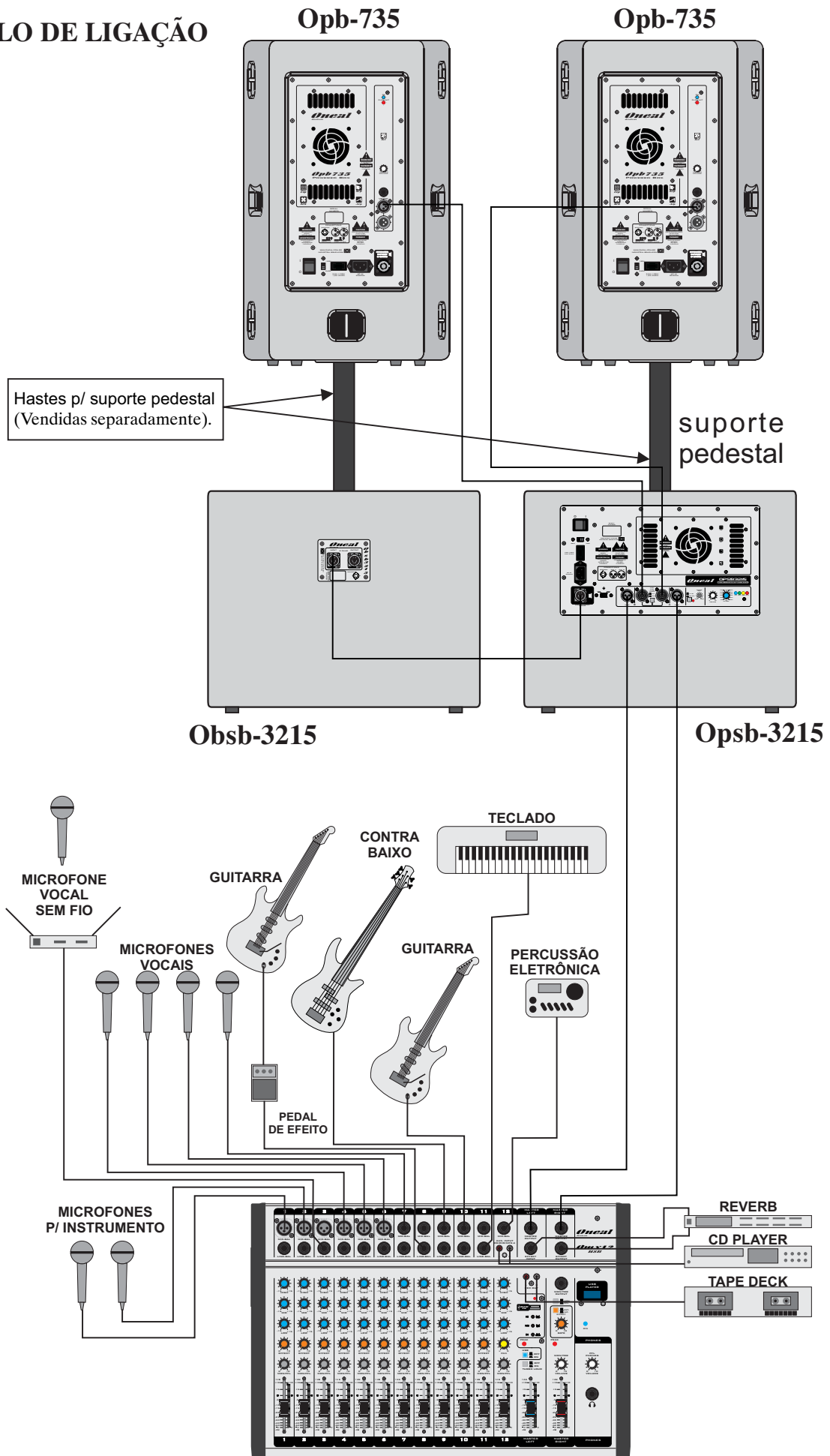
CONECTORES XLR



CONECTOR SPEAKON



EXEMPLO DE LIGAÇÃO



ESPECIFICAÇÕES**Opsb-3215 Opsb-3218**

SPEAKER	15"	18"
dB SPL MAX. CONTÍNUO/PICO*	120dB / 126dB	121dB / 127dB
POTÊNCIA RMS 4 OHMS	600W	600W
POTÊNCIA RMS 8 OHMS	360W	360W
POTÊNCIA MUSICAL 4 OHMS	1200W	1200W
POTÊNCIA MUSICAL 8 OHMS	720W	720W
SENSIBILIDADE DE ENTRADA EM LINE	775mV	775mV
IMPEDÂNCIA DE ENTRADA	20K	20K
AJUSTE DE CORTE 20Hz à 95HZ ou 480Hz	SIM	SIM
RESPOSTA DE FREQUÊNCIA	35Hz à 480Hz	30Hz à 480Hz
FATOR DE AMORTECIMENTO	>115	>115
CLASSE	H	H
PROTEÇÃO CONTRA CURTO	SIM	SIM
PROTEÇÃO TÉRMICA ELETRÔNICA	SIM	SIM
TENSÃO DE REDE	120/240	120/240
CONSUMO MÁXIMO (W)	850W	850W
ALTURA	470mm.	550mm.
LARGURA FRONTAL	600mm.	680mm.
LARGURA TRASEIRA	600mm.	680mm.
PROFUNDIDADE	720mm.	720mm.
PESO LÍQUIDO	42,5Kg.	48,5Kg.

*Valores calculados.
Proteções:

**Scp**

SHORT CIRCUIT PROTECTION

**Etp**

ELECTRONIC THERMO-PROTECTION

**Arp**

AUTO RAMP PROTECTION

**Ics**

INTELLIGENT COOLER SYSTEM

ADVERTÊNCIA!

ESTE APARELHO PROPAGA ONDAS
SONORAS ACIMA DE 85 DECIBÉIS
PODENDO CAUSAR DANOS AUDITIVOS.

NR 15 - Anexo 1



Obs: Devido às buscas e investimentos constantes que a ONEAL faz em tecnologia e desenvolvimento para melhoria de seus produtos, as especificações aqui constadas poderão ser modificadas sem prévio aviso.

CERTIFICADO DE GARANTIA

INSTRUÇÕES PARA UM BOM USO

- Antes de ligar este aparelho, leia com bastante atenção o manual do proprietário, pois nele encontrará respostas para a maioria de suas dúvidas;

Com o bom uso, temos a certeza que nossos aparelhos lhe proporcionarão excelentes resultados bem como tranquilidade, satisfação e confiança, pois todos nossos produtos são testados durante horas nos mais severos regimes antes de serem aprovados para o mercado. Por isso temos certeza que quando você comprar um aparelho da marca ONEAL, estará adquirindo um dos equipamentos mais confiáveis do mercado.

INFORMAÇÕES E NORMAS SOBRE A GARANTIA

A ONEAL garante este produto contra eventuais defeitos de fabricação pelo prazo de 2 (dois) anos a contar da data de emissão da Nota Fiscal de compra para o primeiro adquirente.

Todas as peças mecânicas externas como: Pintura, Cabos, gabinetes, knobs e partes plásticas, possuem somente garantia legal de 90 dias, contados à partir da data de emissão da Nota Fiscal de compra para o primeiro adquirente.

Ao constatar qualquer defeito, o consumidor deverá procurar o posto de assistência técnica autorizada mais próximo. Somente o assistente técnico autorizado poderá examinar e reparar o produto. Ou entre em contato em um de nossos canais de contato do website www.oneal.com.br (destino: Assistência técnica) ou pelo e-mail assistenciatecnica@oneal.com.br.

Durante o prazo de garantia as peças e os componentes eventualmente defeituosos serão substituídos gratuitamente, bem como a mão de obra.

Gastos com transporte e entrega quando forem enviados aos nossos serviços autorizados para assistência técnica serão por conta e risco do comprador.

1. Excluem-se da garantia as hipóteses a seguir expressas:

- Acidentes da natureza;
- Defeitos decorrentes do desgaste natural do produto;
- A negligência e o mau uso pelo instalador / consumidor;
- Se o defeito for ocasionado por intervenção de pessoa não capacitada para a instalação ou não autorizada pelo fabricante para o reparo do produto;
- Se o produto for ligado à rede elétrica com voltagem imprópria;
- Se o produto tiver sofrido avarias durante o transporte, descargas elétricas, inundações, exposição a umidade ou qualquer outro resultante de caso fortuito, ou força maior;
- Trilhas de placas e potenciômetros quebrados.
- Queima do alto falante por excesso de distorção (mau uso)
- Corrosão, ferrugem, maresia, umidade ou líquidos derramados no aparelho.

2. Esta garantia fica anulada quando:

- O cartão de garantia não for preenchido corretamente e nem enviado à fábrica ou ao revendedor autorizado no prazo máximo de 15 (quinze) dias a partir da data da compra;
- Expirar o período normal de validade da garantia;
- O cartão de garantia for alterado, deformado ou rasurado por qualquer motivo;
- Qualquer parte deste equipamento for alterada sem a permissão ou conhecimento da fábrica;
- O aparelho for aberto ou apresentar sinais que indiquem que o equipamento foi violado, modificado ou alterado por qualquer pessoa não autorizada pela fábrica;
- O número de série e/ou o lacre de garantia forem removidos ou alterados.

Atenção

A indústria não se responsabilizará caso aparelhos deixados nas lojas e revendedoras não forem encaminhados em prazo hábil à Assistência Técnica Autorizada, para que sejam efetuados os procedimentos de conserto e retornar no prazo total de trinta (30) dias ao consumidor.

A Oneal se responsabilizará somente após a abertura da ordem de serviços dos postos autorizados.

A Oneal reserva-se o direito de, a qualquer tempo, revisar, alterar ou descontinuar os produtos, inclusive as condições aqui descritas, sem que incorra qualquer responsabilidade ou obrigação para com a assistência técnica, revendedor, comprador ou terceiros

Oneal

AUDIO

INDÚSTRIA BRASILEIRA
WWW.ONEAL.COM.BR

