

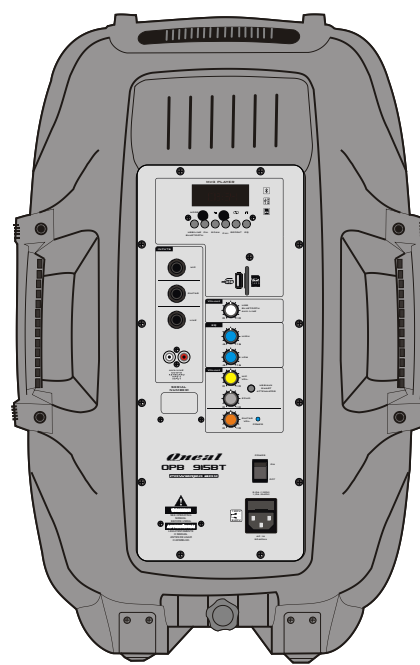
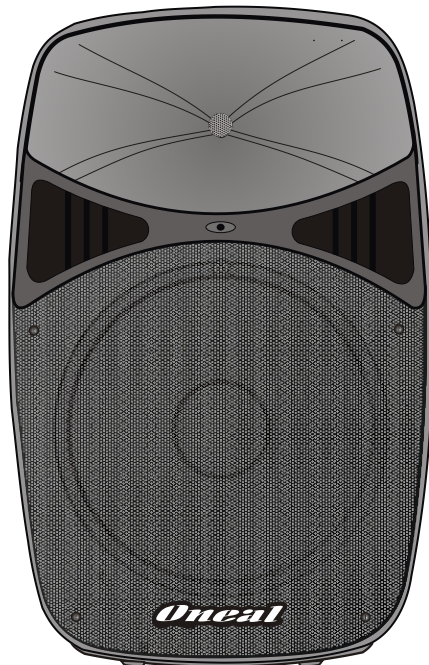
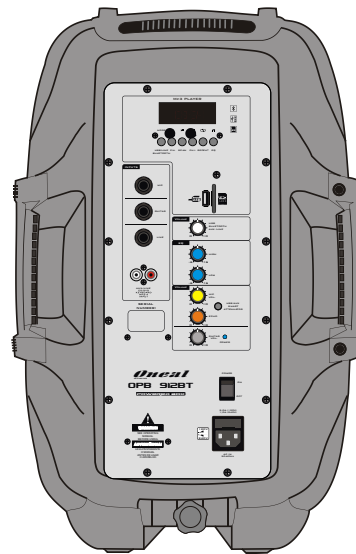
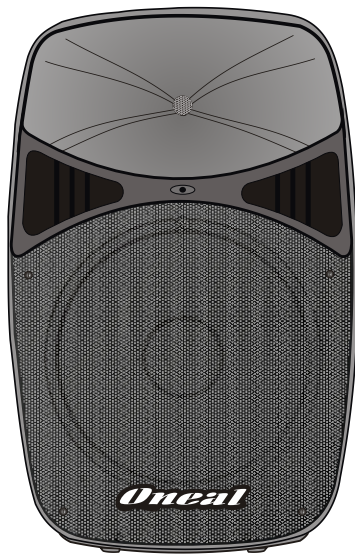
Oreal

AUDIO

Powered Box

Opb912Bt

Opb915Bt



MANUAL DE INSTRUÇÕES
E
CERTIFICADO DE GARANTIA

**OIÁ.
SEJA BEM VINDO!**

Parabéns pela aquisição de um produto da marca ONEAL. Nossos produtos são fabricados de acordo com as normas mais rígidas de controle de qualidade em equipamentos de som no mundo. Temos certeza que este aparelho lhe dará o máximo em satisfação e tranquilidade, pois, trabalhamos com o máximo de seriedade para isto. Antes de instalar seu aparelho, leia com atenção este manual e guarde-o para futuras consultas.

APRESENTAÇÃO

As Powered Boxes ONEAL mod. Opb912BT e Opb915BT, foram projetadas dentro do que há de mais rigoroso e atual em componentes, medições e testes em áudio. Seus gabinetes foram produzidos em material plástico de alta resistência e tela de metal. As Powered Boxes Opb912BT e Opb915BT possuem os seguintes recursos: Tecla Smart Attenuator; 1 entrada MIC (P10 1/4”) com controle de volume; 1 entrada GUITAR (P10 1/4”) com controle de volume; controle de efeito ECHO (Efeito de Voz); 1 entrada de auxiliar RCA L&R; 1 entrada de linha P10 1/4; Mp3 player, entrada USB, SD e Bluetooth; controle remoto para Mp 3 player com busca de pasta (Folder Search);, entrada USB, SD e Bluetooth.

Esta caixa amplificadora tem resposta ampla de frequência, com níveis extremamente baixos de ruídos e distorção harmônica, proporcionando áudio puro, limpo e de alta fidelidade. Este aparelho foi construído para atender usuários altamente exigentes, podendo ser usado para sonorizações de pequeno até médio porte como o uso doméstico, bares e igrejas, com o melhor fator custo-benefício do mercado.

Nos sentimos imensamente recompensados pela aquisição e na confiança depositada em nosso trabalho, que é extremamente sério e profissional.

Boa leitura!

ÍNDICE.

APRESENTAÇÃO.....	03
ÍNDICE.....	04
CONTEÚDO DA EMBALAGEM.....	04
PRECAUÇÕES.....	04
CONHECENDO SEU APARELHO.....	05/06
FUNÇÕES DO Mp3 PLAYER.....	07
INSTRUÇÕES DE INSTALAÇÃO.....	08
EXEMPLO DE LIGAÇÃO.....	09
ESPECIFICAÇÕES.....	10

CONTEÚDO DA EMBALAGEM:

- 01 (uma) peça do aparelho adquirido;
- 01 Cabo de energia;
- 01 Controle remoto
- 01 (um) par de fusíveis (maior amperagem para 120V e o menor para 240V);
- Manual de instruções;
- Cartão de Garantia.

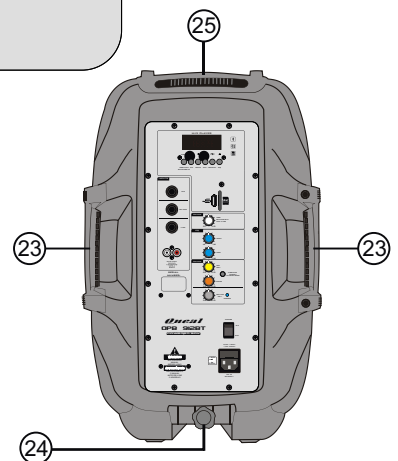
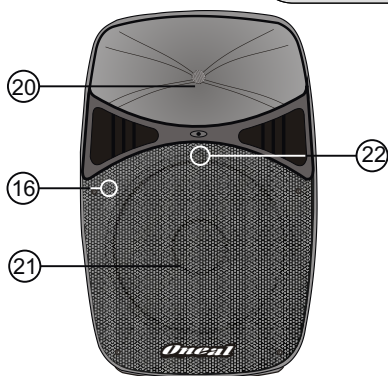
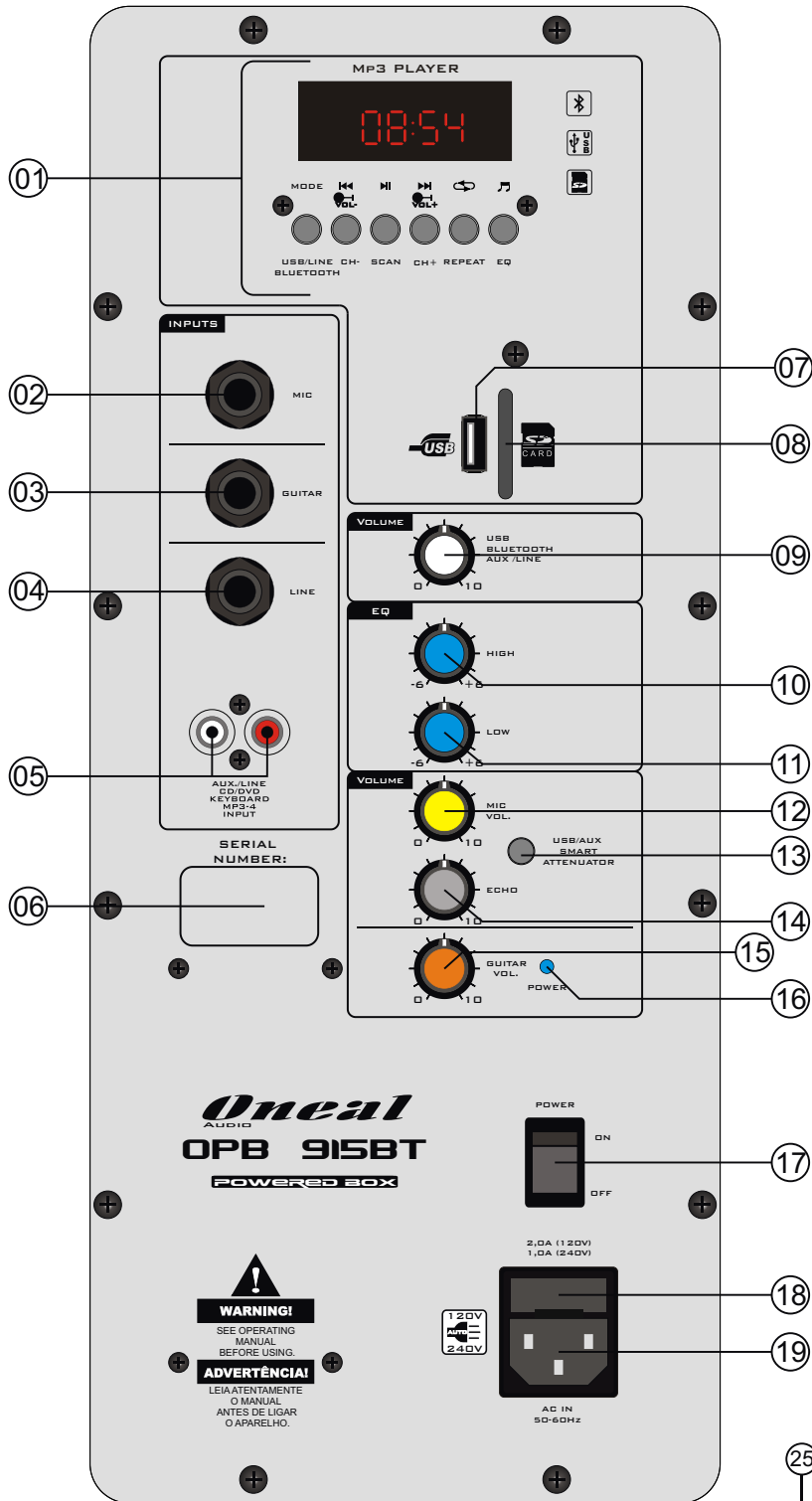
PRECAUÇÕES

- Abra a embalagem e confira o conteúdo conforme descrito acima, se não encontrar todos os itens, informe imediatamente a transportadora ou seu revendedor, pois este problema possivelmente ocorreu no armazenamento ou no transporte;
- Toda a embalagem deve ser guardada para que, se necessário no futuro, possa servir para o transporte do aparelho;
- Observe atentamente as especificações dos fusíveis e jamais os troque por outros de valores diferentes;
- Antes de ligar o aparelho à tomada, observe se os volumes estão fechados e a chave on/off desligada;
- Faça todas as conexões com o aparelho desligado;
- Para ligar o aparelho siga os seguintes passos:
 - a) Certifique-se que os todos os volumes estão fechados;
 - b) Conecte-o à tomada;
 - c) Ligue a chave on/off;
 - d) Abra lentamente os volumes.
- Para desligar inverta o procedimento;
- Todos os cabos e conectores de entrada e saída devem ser de boa qualidade, pois estes são os que apresentam o maior número de problemas e queimas em sistemas de áudio;
- Para conectar ou desconectar os cabos, segure-os somente pelos conectores com o aparelho desligado;
- Nunca ligue o aparelho com umidade ou se ele estiver molhado;
- Transporte o aparelho somente em sua embalagem original, evite também qualquer tipo de impacto que possa avariá-lo;
- Nunca abra ou deixe pessoas não autorizadas tentarem repará-lo. Quando necessário, procure a assistência técnica mais próxima ou ligue para seu revendedor, se não for solucionado seu problema, entre em contato direto com a fábrica;
- Não use qualquer tipo de solvente para limpá-lo, utilize somente pano seco e macio.

Oreal

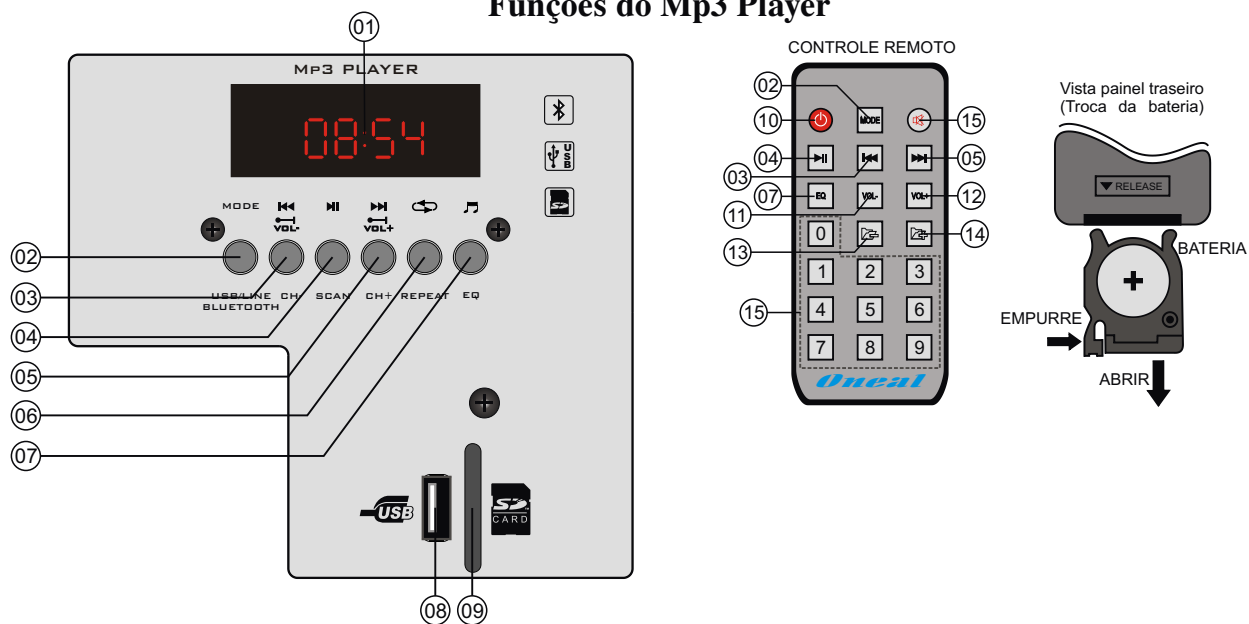
AUDIO

CONHECENDO SEU APARELHO



CONHECENDO SEU APARELHO

- 01** - Mp3 Player, porta USB, entrada SD e Bluetooth. Ver funções (pág. 7);
- 02** - Entrada para microfone (Mic) P10 1/4;
- 03** - Entrada para violão / guitarra (Guitar) P10 1/4;
- 04** - Entrada de linha (Line) P10 1/4;
- 05** - Entrada Auxiliar (Aux/Line/CD/DVD/MP3-4 input) RCA L&R;
- 06** - Número de série;
- 07** - Entrada para dispositivo de armazenamento de dados USB (PenDrive, Mp3-4 Player);
- 08** - Entrada para cartão SD;
- 09** - Controle de volume USB, Bluetooth, LINE e AUX/LINE.
- 10** - Controle de agudos (High);
- 11** - Controle de graves (Low);
- 12** - Controle de volume para entrada MIC (microfone);
- 13** - Tecla Smart Attenuator - (Atenuador inteligente): pressionando esta tecla habilitará o atenuador inteligente, onde ao falar no microfone, o sinal de outras entradas (USB/AUX) serão atenuados dando prioridade ao áudio do microfone automaticamente;
- 14** - Controle de efeito Eco (Echo);
- 15** - Controle de volume entrada GUITAR;
- 16** - LEDs indicadores de On (Ligado);
- 17** - Chave liga/desliga (ON/OFF);
- 18** - Porta fusível;
- 19** - Conector para cabo de energia;
- 20** - Corneta;
- 21** - Tela de Metal;
- 22** - Sensor para controle remoto (IR Sensor);
- 23** - Alças laterais para transporte;
- 24** - Suporte para pedestal;
- 25** - Alça superior para transporte.

Funções do Mp3 Player

01 - Display;

02 - Tecla MODE. Pressionando esta tecla, será selecionado o modo de reprodução, USB, SD, Line in ou Bluetooth;

03 - Tecla Previous (Voltar). Quando pressionada, retorna a faixa de áudio Mp3 anterior. Quando pressionada por mais de 3 segundos no painel, diminuirá o volume.

04 - Tecla Play/Pause: Em modo SD ou USB, quando pressionada irá iniciar a reprodução de áudio, quando pressionada novamente irá parar a reprodução do áudio.

05 - Tecla Next (Avançar). Quando pressionada, avança a faixa de áudio Mp3 seguinte. Quando pressionada por mais de 3 segundos no painel, aumentará o volume.

06 - Tecla Repeat. Pressionando essa tecla, o módulo Mp3 poderá ser usado em 2 modos de repetição: Repeat one (Neste modo repetirá a faixa de áudio Mp3 selecionada), Repeat All (neste modo serão repetidas todas as faixas de áudio Mp3)

07 - Tecla EQ (equalizações) : Para os dispositivos USB e Cartão SD a equalização pode ser alterada para os modos JAZZ (E1), CLASSIC (E2), CULT (E3), BASS (E4), NORMAL (E5) e POP (E6);

08 - Porta para dispositivo de armazenamento de dados USB (Pendrive, Mp3-4 Player);

09 - Entrada para cartão SD;

10 - Tecla ON/OFF (Desliga e liga apenas o módulo Mp3);

11 - Tecla volume -. Pressionando essa tecla, diminuirá o volume;

12 - Tecla volume+. Pressionando essa tecla, aumentará o volume;

13 - Tecla Folder-. Quando pressionada, poderá ser selecionada a pasta de música anterior do dispositivo USB ou cartão SD a ser reproduzida;

14 - Tecla Folder+. Quando pressionada, poderá ser selecionada a próxima pasta de música do dispositivo USB ou cartão SD a ser reproduzida;

15 - Tecla Mute. Pressionado essa tecla, será parado o áudio em qualquer modo a ser reproduzido;

16 - Teclas numéricas: Em modo SD ou USB, quando pressionado um número ou uma combinação de números, passará diretamente para a faixa de áudio correspondente armazenada no cartão SD ou Dispositivo USB.

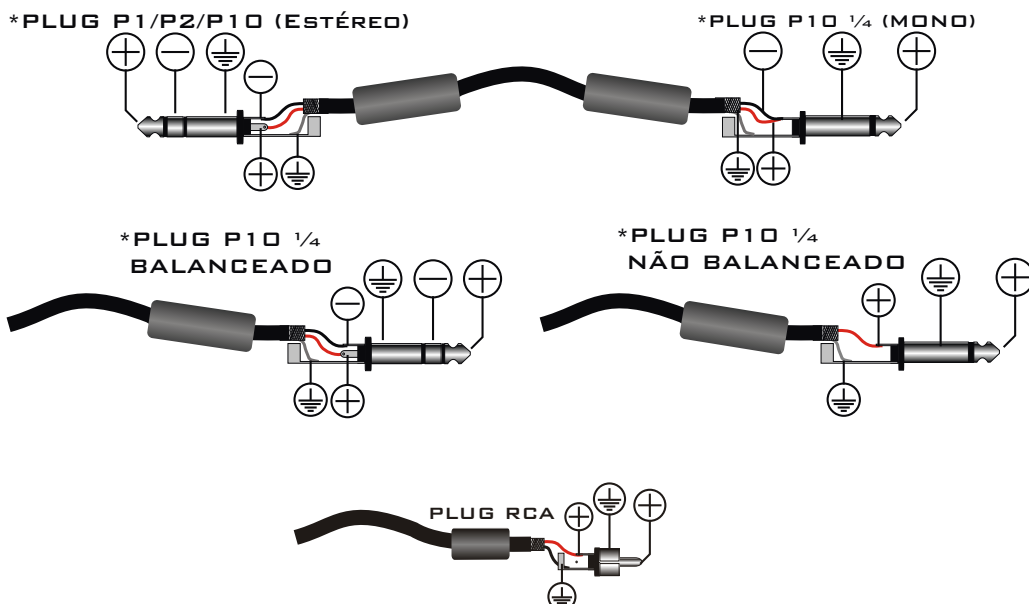
INSTRUÇÕES DE INSTALAÇÃO

Procure instalar sua Powered Box conforme indicado nas páginas 8 e 9, pois seu bom funcionamento depende da sua instalação e seu uso. Seu gabinete foi produzido em material plástico de alta resistência e tela de metal. Use cabos e conectores de boa qualidade nas entradas de sinal e saída de potência, pois estes são os que apresentam o maior número de problemas e queimas em sistemas de áudio.

A temperatura ambiente não poderá exceder 50°C (cinquenta graus centígrados), caso isso ocorra, deverá ser providenciado ar condicionado. Nunca aplique nas entradas de sinal da Powered Box, um sinal proveniente da saída de potência de outro amplificador, isto certamente ocasionará a destruição dos circuitos de entrada.

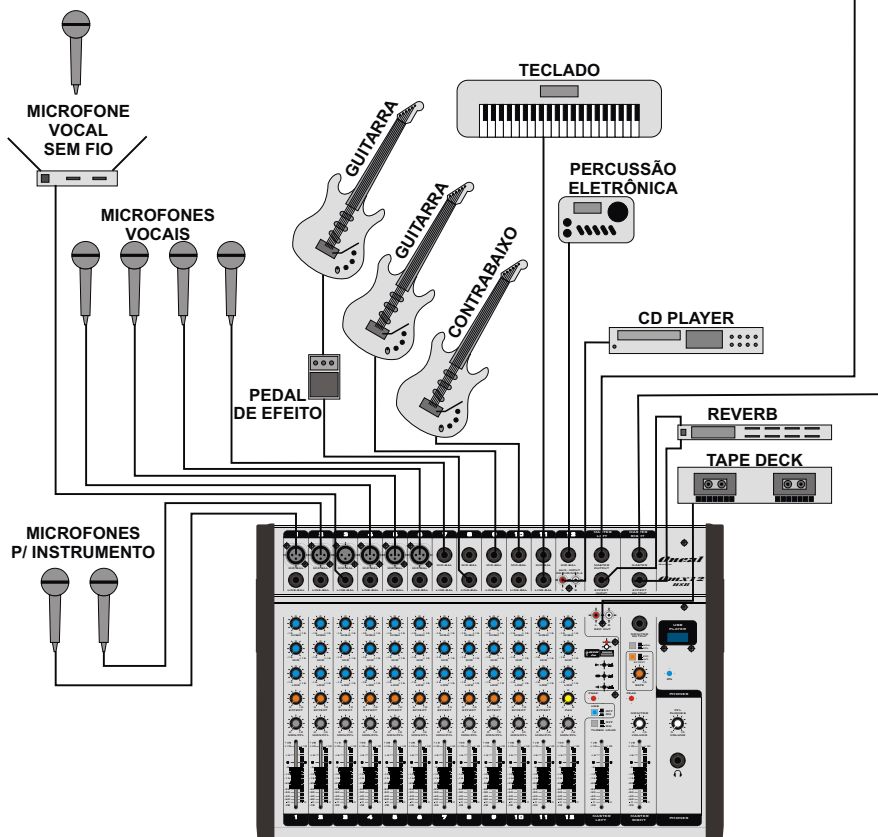
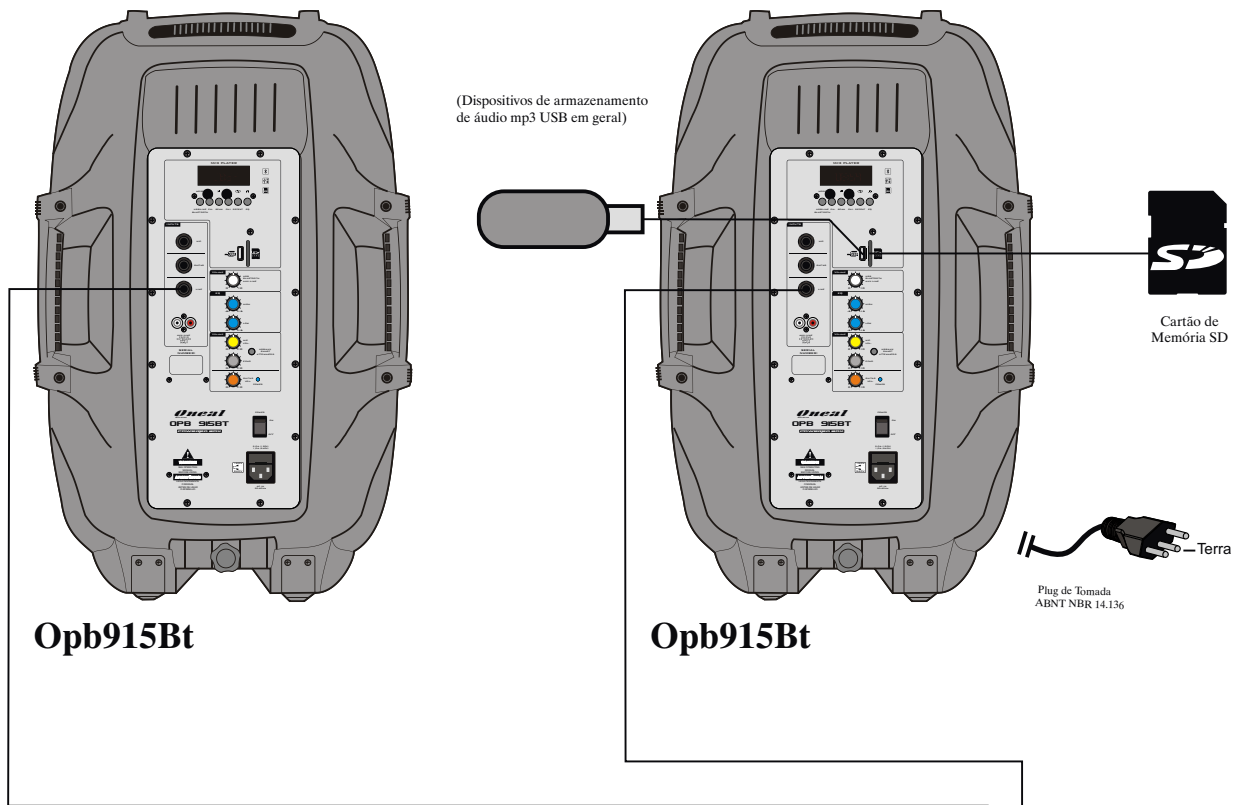
CONFIGURAÇÃO DE LIGAÇÃO DOS CONECTORES NA CONFECÇÃO DOS CABOS

ESTA CONFIGURAÇÃO DEVE SER UTILIZADA PARA
LIGAÇÃO DE PERIFÉRICOS ESTÉREO
EX: MP3/MP4 PLAYER, DISK MAN, MD ETC...
OU UTILIZAR UM ADAPTADOR APROPRIADO EM MESMAS CONFIGURAÇÕES



*Os conectores acima não acompanham o produto

EXEMPLO DE LIGAÇÃO:



ESPECIFICAÇÕES	OPB912Bt	OPB915Bt
LOW SPEAKER	12"	15"
HI MID DRIVER	TITANIUM	TITANIUM
dB SPL 1W/1m	96dB	97dB
POTÊNCIA RMS 4 OHMS	180W	180W
POTÊNCIA MUSICAL 4 OHMS	360W	360W
SENSIBILIDADE DE ENTRADA MIC P-10 1/4	20mV	20mV
SENSIBILIDADE DE ENTRADA GUITAR P-10 1/4	87mV	87mV
SENSIBILIDADE DE ENTRADA LINE RCA	268mV	268mV
SENSIBILIDADE DE ENTRADA LINE P-10 1/4	268mV	268mV
RESPOSTA DE FREQUÊNCIA	49Hz à 20KHz	37Hz à 20KHz
CLASSE	D	D
BLUETOOTH	SIM	SIM
TENSÃO DE REDE AUTOMÁTICA	120/240V	120/240V
CONSUMO EM REPOUSO	18,4W	18,4W
CONSUMO MÁXIMO (W)	216W	216W
ALTURA	580mm	690mm
LARGURA FRONTAL	380mm	430mm
PROFUNDIDADE	300mm	350mm
PESO LÍQUIDO	9Kg	11,5Kg

Obs: Devido às buscas e investimentos constantes que a ONEAL faz em tecnologia e desenvolvimento para melhoria de seus produtos, as especificações aqui constadas poderão ser modificadas sem prévio aviso.

ADVERTÊNCIA!

ESTE APARELHO PROPAGA ONDAS SONORAS ACIMA DE 85 DECIBÉIS PODENDO CAUSAR DANOS AUDITIVOS.

NR 15 - Anexo 1



Recursos:



USB



SD CARD



BLUETOOTH

CERTIFICADO DE GARANTIA

INSTRUÇÕES PARA UM BOM USO

- Antes de ligar este aparelho, leia com bastante atenção o manual do proprietário, pois nele encontrará respostas para a maioria de suas dúvidas;

Com o bom uso, temos a certeza que nossos aparelhos lhe proporcionarão excelentes resultados bem como tranquilidade, satisfação e confiança, pois todos nossos produtos são testados durante horas nos mais severos regimes antes de serem aprovados para o mercado. Por isso temos certeza que quando você comprar um aparelho da marca ONEAL, estará adquirindo um dos equipamentos mais confiáveis do mercado.

INFORMAÇÕES E NORMAS SOBRE A GARANTIA

A ONEAL garante este produto contra eventuais problemas de fabricação pelo prazo de 3 meses (90 dias) Garantia Contratual, à partir da data de emissão da nota fiscal de compra para o primeiro adquirente, sendo lhe garantido ainda o acréscimo de garantia legal de 90 dias, totalizando 6 meses.

Todas as peças mecânicas externas como: Pintura, Cabos, gabinetes, knobs e partes plásticas, possuem somente garantia legal de 90 dias, contados à partir da data de emissão da Nota Fiscal de compra para o primeiro adquirente.

Ao constatar qualquer defeito, o consumidor deverá procurar o posto de assistência técnica autorizada mais próximo. Somente o assistente técnico autorizado poderá examinar e reparar o produto. Ou entre em contato em um de nossos canais de contato do website www.oneal.com.br (destino: Assistência técnica) ou pelo e-mail assistenciaticnica@oneal.com.br.

Durante o prazo de garantia as peças e os componentes eventualmente defeituosos serão substituídos gratuitamente, bem como a mão de obra.

Gastos com transporte e entrega quando forem enviados aos nossos serviços autorizados para assistência técnica serão por conta e risco do comprador.

1. Excluem-se da garantia as hipóteses a seguir expressas:

- Acidentes da natureza;
- Defeitos decorrentes do desgaste natural do produto;
- A negligência e o mau uso pelo instalador / consumidor;
- Se o defeito for ocasionado por intervenção de pessoa não capacitada para a instalação ou não autorizada pelo fabricante para o reparo do produto;
- Se o produto for ligado à rede elétrica com voltagem imprópria;
- Se o produto tiver sofrido avarias durante o transporte, descargas elétricas, inundações, exposição a umidade ou qualquer outro resultante de caso fortuito, ou força maior;
- Trilhas de placas e potenciômetros quebrados.
- Queima do alto falante por excesso de distorção (mau uso)
- Corrosão, ferrugem, maresia, umidade ou líquidos derramados no aparelho.

2. Esta garantia fica anulada quando:

- O cartão de garantia não for preenchido corretamente e nem enviado à fábrica ou ao revendedor autorizado no prazo máximo de 15 (quinze) dias a partir da data da compra;
- Expirar o período normal de validade da garantia;
- O cartão de garantia for alterado, deformado ou rasurado por qualquer motivo;
- Qualquer parte deste equipamento for alterada sem a permissão ou conhecimento da fábrica;
- O aparelho for aberto ou apresentar sinais que indiquem que o equipamento foi violado, modificado ou alterado por qualquer pessoa não autorizada pela fábrica;
- O número de série e/ou o lacre de garantia forem removidos ou alterados.

Atenção

A indústria não se responsabilizará caso aparelhos deixados nas lojas e revendedoras não forem encaminhados em prazo hábil à Assistência Técnica Autorizada, para que sejam efetuados os procedimentos de conserto e retornar no prazo total de trinta (30) dias ao consumidor.

A Oneal se responsabilizará somente após a abertura da ordem de serviços dos postos autorizados.

A Oneal reserva-se o direito de, a qualquer tempo, revisar, alterar ou descontinuar os produtos, inclusive as condições aqui descritas, sem que incorra qualquer responsabilidade ou obrigação para com a assistência técnica, revendedor, comprador ou terceiros

Oneal

AUDIO

PROJETADO E DESENVOLVIDO NO BRASIL
PRODUZIDO NA R.P.C.

IMPORTADO POR:
OPEN ELETRO ACÚSTICA LTDA
03.820.825/0001-40
RUA ELIZEU CILIÃO DE MOURA, 611
PQ. IND. ZONA NORTE - CEP: 86806-430
APUCARANA - PR