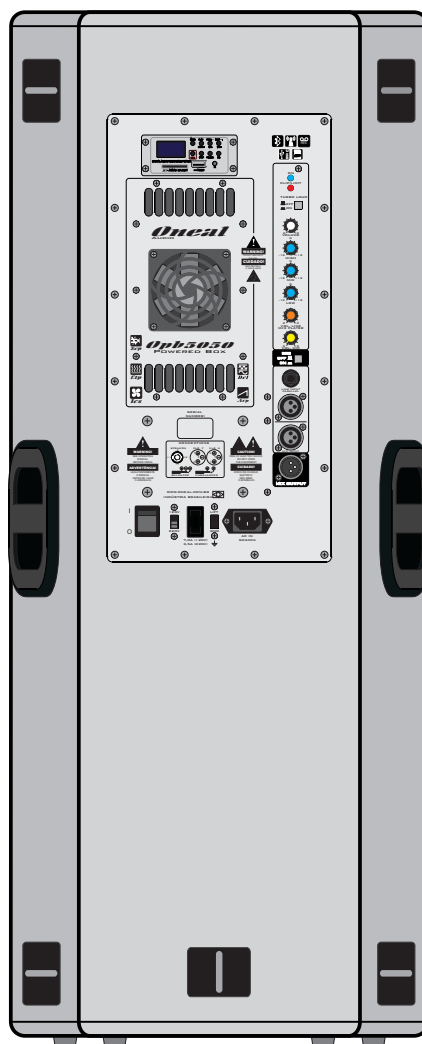
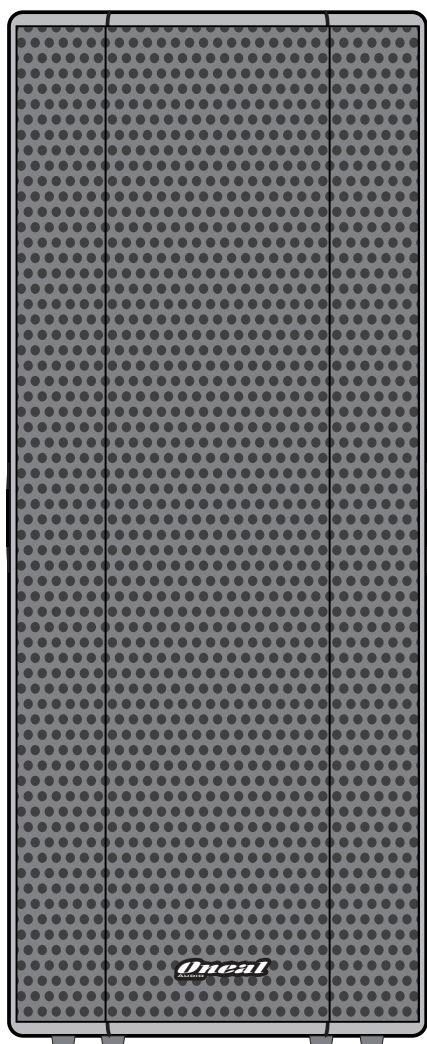


Oreal

AUDIO

Powered Box

Opb5050



MANUAL DE INSTRUÇÕES
E
CERTIFICADO DE GARANTIA

**OLÁ.
SEJA BEM VINDO!**

Parabéns pela aquisição de um produto da marca ONEAL. Nossos produtos são fabricados de acordo com as normas mais rígidas de controle de qualidade em equipamentos de som no mundo. Temos certeza que este aparelho lhe dará o máximo em satisfação e tranquilidade, pois, trabalhamos com o máximo de seriedade para isto. Antes de instalar seu aparelho, leia com atenção este manual e guarde-o para futuras consultas.

APRESENTAÇÃO

As caixas amplificadas ONEAL mod. OPB5050 foi projetada dentro do que há de mais rigoroso e atual em componentes, medições e testes em áudio. Seu gabinete foi produzido em MDF, pintura em resina de alto impacto e tela de metal. Possui um sistema inédito de proteção térmica (ETP - Electronic Thermo-protection). Enquanto a maioria dos aparelhos utiliza relês e termostatos mecânicos, nossos aparelhos possuem este controle eletronicamente. Este sistema trabalha com menos de 5% de tolerância de erros, já os sistemas convencionais operam com uma margem de tolerância aproximada de 30%; possui sistema de ventilação inteligente (ICS - Intelligent Cooler System), onde o sistema de turbo ventilação só é acionado com o aumento da temperatura em seu turbo dissipador que é super dimensionado, podendo atuar em locais de trabalho com temperatura ambiente elevadíssima. Possui os seguintes recursos: Suportes Fly; 2 entradas Line (215mV) paralelas (uma com Jack P10 ¼ e uma XLR Balanceadas) com controle de volume; 1 entrada Mic (3mV) com controle de volume; também conta com a função exclusiva de limitador duplo (DCL - Double Clip Limiter) que protege o aparelho de qualquer excesso de sinal que o mesmo receber, o limiter atuará instantaneamente, com o attack muito rápido. Este sistema de limitação não ceifa nenhuma frequência, nem dá a sensação de comprimir o som, problema comum nos limiters que se encontram no mercado. Para proteção dos alto-falantes na hora de ligar o sistema, possui AUTO RAMP (ARP - Auto Ramp Protection), o amplificador libera o áudio para os alto-falantes em rampa crescente, protegendo-os de qualquer tipo de oscilação ou ruídos que possam danificá-los; Proteção contra Curto na saída (SCP - Short Circuit Protection); Tecla Turbo Loud; MP3/WMA Player com rádio FM e função REC, entrada USB, entrada para cartão SD e Bluetooth; controle de volume master; controles de graves, médios e agudos e Led indicador de clip.

Esta Powered Box tem resposta ampla de frequência, com níveis extremamente baixos de ruídos e distorção harmônica, proporcionando áudio puro, limpo e de alta fidelidade. Este aparelho foi construído para atender usuários altamente exigentes, podendo ser utilizado para sonorizações de pequeno até grande porte como bares, igrejas, cinemas, teatros e bandas com o melhor fator custo-benefício do mercado.

Sentimos-nos imensamente recompensados pela aquisição e na confiança depositada em nosso trabalho, que é extremamente sério e profissional.

Boa leitura!

ÍNDICE.

APRESENTAÇÃO.....	03
ÍNDICE.....	04
CONTEÚDO DA EMBALAGEM.....	05
PRECAUÇÕES.....	05
CONHECENDO SEU APARELHO.....	06/07/08
INSTRUÇÕES DE INSTALAÇÃO.....	08
EXEMPLO DE LIGAÇÃO.....	09
ESPECIFICAÇÕES.....	10

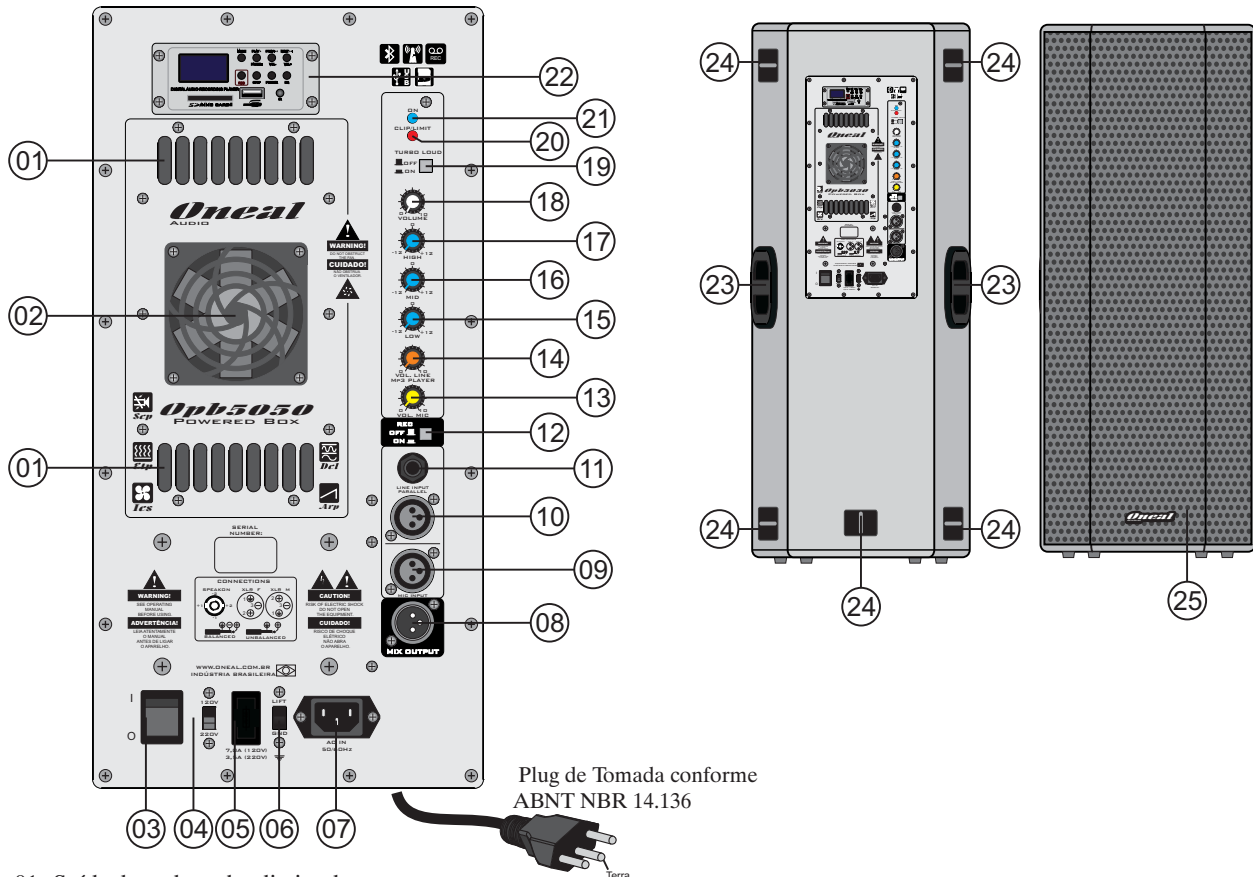
CONTEÚDO DA EMBALAGEM

- 01 (uma) peça do aparelho adquirido;
- 01 (um) par de fusíveis (maior amperagem para 120V e o menor para 220V);
- 01 (um) controle remoto
- 01 Cabo de energia;
- Manual de instruções;
- Cartão de Garantia.

PRECAUÇÕES

- Abra a embalagem e confira o conteúdo conforme relacionado acima, se não encontrar todos os itens, informe imediatamente a transportadora ou seu revendedor, pois este problema possivelmente ocorreu no armazenamento ou no transporte;
- Toda a embalagem deve ser guardada para se necessário no futuro, possa servir para o transporte do aparelho;
- Antes de ligar este aparelho, certifique-se que a chave seletora (120V/220V) que se encontra no painel traseiro esteja de acordo com a rede elétrica local;
- Todos os aparelhos da ONEAL saem de fábrica pré-ajustados em 220V. Jamais use este aparelho se houverem fortes oscilações na rede local. A queima do aparelho por ligação em tensão incorreta ou oscilações de rede não será coberta pela garantia;
- Observe atentamente as especificações dos fusíveis e jamais os troque por outros de valores diferentes;
- Antes de ligar o aparelho à tomada, observe se os volumes estão fechados e a chave on/off desligada;
- Faça todas as conexões com o aparelho desligado;
- Para ligar o aparelho siga os seguintes passos:
 - a) Certifique-se que todos os volumes estão fechados;
 - b) Conecte-o à tomada;
 - c) Ligue a chave on/off;
 - d) Abra lentamente os volumes.
- Para desligar, inverta o procedimento;
- Todos os cabos e conectores de entrada e saída devem ser de boa qualidade, pois estes são os que apresentam o maior número de problemas e queimas em sistemas de áudio;
- Para conectar ou desconectar os cabos, segure-os somente pelos conectores com o aparelho desligado;
- Nunca ligue o aparelho com umidade ou se ele estiver molhado;
- Transporte o aparelho somente em sua embalagem original, evite também qualquer tipo de impacto que possa avariá-lo;
- Nunca abra ou deixe pessoas não autorizadas tentarem repará-lo. Quando necessário, procure a assistência técnica mais próxima ou ligue para seu revendedor, se não for solucionado seu problema, entre em contato direto com a fábrica;
- Não use qualquer tipo de solvente para limpá-lo, utilize somente pano seco e macio.

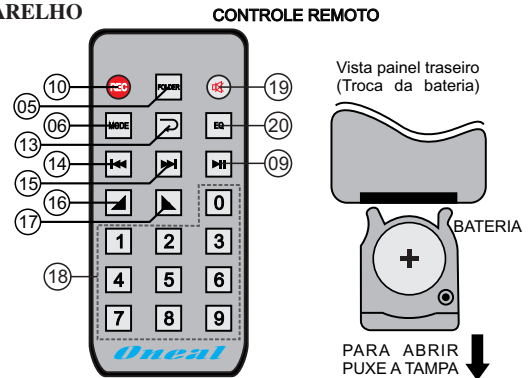
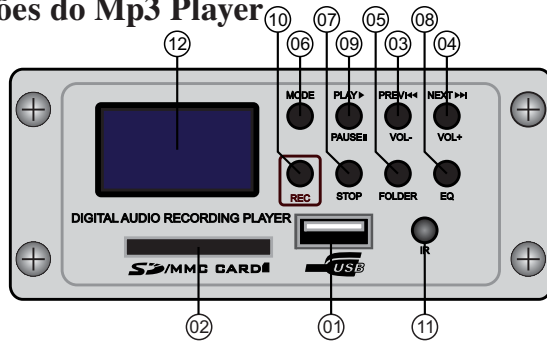
CONHECENDO SEU APARELHO



- 01 - Saída de ar do turbo dissipador.
- 02 - Ventilador do turbo dissipador: este ventilador tem a função de captar o ar externo para fazer a troca de ar do dissipador interno, auxiliando o resfriamento dos transistores de saída. **ATENÇÃO!** Nunca deixe nenhum obstáculo próximo a esta entrada, pois poderá ocasionar o acionamento da proteção eletrônica de temperatura;
- 03 - Chave liga/desliga;
- 04 - Chave seletora de tensão da rede elétrica 120V/220V. **ATENÇÃO!** Esta chave serve para selecionar a tensão de entrada que o aparelho será utilizado, podendo ser comutada em 120V ou 220V. Nunca ajuste sua tensão enquanto o aparelho estiver ligado ou conectado à tomada. Todos os aparelhos da ONEAL saem da fábrica pré-ajustados em 220V. Se o aparelho estiver em 220V e for ligado à rede 120V, o áudio ficará distorcido e a potência de saída ficará seriamente comprometida. Se o aparelho estiver em 120V e for conectado à rede 220V, possivelmente ocorrerá queima do fusível. Caso o fusível seja trocado por outro de maior amperagem, certamente provocará a queima do aparelho;
- 05 - Fusível de Proteção;
- 06 - Chave Lift/Gnd: Serve para ligar ou desligar o terra elétrico do chassi do amplificador;
- 07 - Conector para cabo de energia;
- 08 - Saída MIX OUTPUT com conector XLR macho (Saída de sinal LINE/MIC antes da equalização);
- 09 - Entrada balanceada MIC XLR (Fêmea);
- 10 - Entrada balanceada LINE XLR (Fêmea);
- 11 - Entrada balanceada P10 ¼ (LINE);
- 12 - Tecla para Gravação (REC): para a utilização do recurso de gravação do módulo Mp3/WMA Player essa tecla deve estar pressionada;
- 13 - Controle de volume entrada MIC;
- 14 - Controle de volume Mp3 Player e entrada Line;
- 15 - Controle de graves;
- 16 - Controle de médios;
- 17 - Controle de agudos;
- 18 - Controle de volume master;
- 19 - Tecla de equalização Turbo Loud;
- 20 - Led Clip/Limit indica quando o aparelho está clipando e limitando o sinal;
- 21 - Led On: indica que o aparelho está ligado;
- 22 - MP3/WMA Player com rádio FM, porta USB, entrada para cartão SD e Bluetooth (Ver página 8)(Bluetooth disponível apenas no modelo 5050BT);
- 23 - Alças para transporte. Obs: esta caixa deve ser transportada na posição vertical pelas duas alças;
- 24 - Suportes Fly;
- 25 - Tela de Metal;

CONHECENDO SEU APARELHO

Funções do Mp3 Player



- 01 - Entrada para dispositivo de armazenamento de dados USB (PenDrive, Mp3-4 Player);
- 02 - Entrada para cartão SD;
- 03 - Tecla Voltar (PREV). Quando pressionada, retorna a faixa de áudio MP3/WMA (ou rádio FM) anterior; Quando pressionada por mais de 3 segundos, pode ser usada como volume - ; Após pressionada a tecla folder (item 05) poderá ser utilizada na busca da pasta anterior.
- 04 - Tecla avançar (NEXT). Quando pressionada, avança para a próxima faixa de áudio MP3/WMA/WAV (Ou Rádio FM). Quando pressionada por mais de 3 segundos, pode ser usada como volume + ; Após pressionada a tecla folder (item 05) poderá ser utilizada na busca da próxima pasta.
- 05 - Tecla Folder. Quando pressionada, poderão ser visualizadas no display as pastas de música do dispositivo USB ou cartão SD, onde poderão ser selecionadas pressionando as teclas PREV (item 3-14) ou a tecla NEXT (item 4-15). Para reproduzir a pasta selecionada e pressionar a tecla PLAY.
- 06 - Tecla MODE. Pressionando esta tecla, será selecionado o modo de reprodução, FM, USB, SD, Bluetooth ou LINE IN;
- 07 - Tecla STOP. Pressionando essa tecla será interrompida a reprodução de áudio dos dispositivos USB e SD.
- 08 - Tecla EQ (equalizações) e PLAY MODE (Repeat) : Para os dispositivos USB e Cartão SD a equalização pode ser alterada para os modos NORMAL, JAZZ, ROCK, POP, e CLASSIC; Em modo USB ou cartão SD, quando pressionada por mais de 3 segundos, tem a função de escolha do modo de reprodução, repeat ALL, repeat FOLDER, repeat SINGLE e repeat RANDOM;
- 09 - Tecla PLAY/PAUSE/SCAN FM: Em modo SD ou USB, quando pressionada irá parar a reprodução de áudio, quando pressionada novamente, continuará a reprodução do áudio. Em modo FM quando pressionada, fará a busca automática das estações de rádio que ficarão memorizadas e poderão ser selecionadas pressionando as teclas voltar e avançar (item 3 e 4);
- 10 - Tecla REC - Pressionando essa tecla em modo Line IN (item 6) será gravado o áudio das entradas MIC, LINE, AUX diretamente no pendrive ou cartão SD em formato de áudio WAV. Quando pressionada mais uma vez irá reproduzir a faixa gravada (função replay). Para utilizar esta função também deve estar pressionada a tecla para gravação (item 9 pág. 3). A função REC também funcionará em modo FM.
- 11 - Sensor do controle remoto.
- 12 - Display LCD ;
- 13 - Tecla PLAY MODE (Repeat). Em modo USB ou cartão SD, quando pressionada por mais de 3 segundos, tem a função de escolha do modo de reprodução, repeat ALL, repeat FOLDER, repeat SINGLE e repeat RANDOM;
- 14 - Tecla Voltar (PREV). Quando pressionada, retorna a faixa de áudio MP3/WMA anterior; Após pressionada a tecla folder (item 05) poderá ser utilizada na busca da pasta anterior.
- 15 - Tecla avançar (NEXT). Quando pressionada, avança para a próxima faixa de áudio MP3/WMA. Após pressionada a tecla folder (item 05) poderá ser utilizada na busca da próxima pasta.
- 16 - Tecla Volume - .
- 17 - Tecla Volume + .
- 18 - Teclas numéricas: Em modo SD ou USB, quando pressionado um número ou uma combinação de números, passará diretamente para a faixa de áudio correspondente armazenada no cartão SD ou Pendrive. Em modo FM com a combinação dos números poderá ir diretamente a estação de rádio desejada.
- 19 - Tecla Mute. Pressionado essa tecla, será cancelado o áudio em qualquer modo a ser reproduzido;
- 20 - Tecla EQ (equalizações) : Para os dispositivos USB e Cartão SD a equalização pode ser alterada para os modos NORMAL, JAZZ, ROCK, POP, e CLASSIC;

Funções do Mp3 Player

- MODO Bluetooth.

Quando utilizado no modo Bluetooth, poderá ser pareado ao seu telefone celular ou dispositivo Bluetooth a ser utilizado como reprodutor de áudio. Para utilizar essa função, consulte o manual de seu telefone celular para fazer a busca do dispositivo, que aparecerá com o nome Oneal.

Será possível a conexão de apenas um dispositivo Bluetooth e o seu alcance é de 10 metros sem obstáculos, também dependendo do alcance do dispositivo Bluetooth a ser usado.

Obs1: Caso o dispositivo Bluetooth solicite uma senha, digite 0000.

Obs2: *Depois de inserir os arquivos Mp3 no dispositivo de armazenamento de áudio (pendrive, cartão SD, MP3-4 Player, etc...), use um bom antivírus atualizado, para verificar o dispositivo, pois vírus podem impedir o funcionamento do Mp3 Player.

*Os dispositivos devem estar sem bloqueio para execução de arquivos da mesma forma que os arquivos Mp3 inseridos devem estar em perfeitas condições de reprodução, caso contrário, podem ocasionar falhas na reprodução.

INSTRUÇÕES DE INSTALAÇÃO

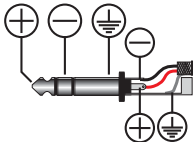
Procure instalar sua caixa amplificadora conforme indicado nas páginas 8 e 9, pois seu bom funcionamento depende da sua instalação e seu uso. Seu gabinete foi produzido em MDF, pintura em resina de alto impacto e tela de metal. Sua ventilação é composta de um compartimento de dissipação, captando o ar frio pela parte traseira e fazendo a exaustão por duas saídas laterais paralelas ao ventilador, por isso nunca deixe nada que possa obstruir a passagem de ar das Powered Boxes a menos de 30 (trinta) cm de distância. Quando o ar do ambiente estiver muito sujo (poeira, areia, etc...), preferencialmente não use as Powered Boxes. Caso seja necessário, mude-as para um local mais limpo e arejado. Use cabos e conectores de boa qualidade nas entradas de sinal e saída de potência, pois estes são os que apresentam o maior número de problemas e queimas em sistemas de áudio.

A temperatura ambiente não poderá exceder 50°C (cinquenta graus centígrados), caso isso ocorra, deverá ser providenciado ar condicionado. Nunca aplique nas entradas de sinal da Powered Box, um sinal proveniente da saída de potência de outro amplificador, isto certamente ocasionará a destruição dos circuitos de entrada.

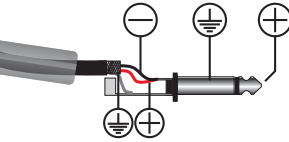
CONFIGURAÇÃO DE LIGAÇÃO DOS CONECTORES NA CONFECÇÃO DOS CABOS:

ESTA CONFIGURAÇÃO DEVE SER UTILIZADA PARA
LIGAÇÃO DE PERIFÉRICOS STEREO
EX: MP3/MP4 PLAYER, DISK MAN, MD ETC...
OU UTILIZAR UM ADAPTADOR APROPRIADO NAS MESMAS CONFIGURAÇÕES

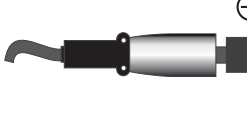
*PLUG P1/P2/P10
BALANCEADO (STEREO)



*PLUG P10 1/4
NÃO BALANCEADO (MONO)

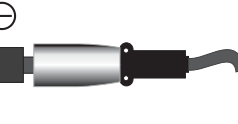


*PLUG XLR MACHO
BALANCEADO

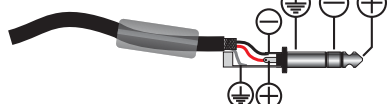


PINO 2
POSITIVO
PINO 3
NEGATIVO
PINO 1
TERRA

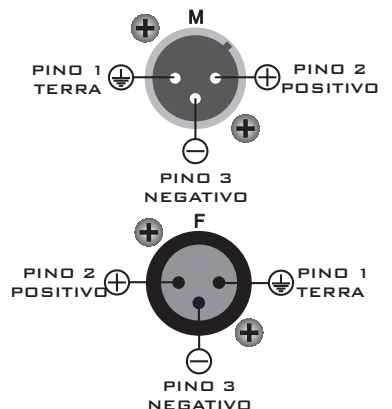
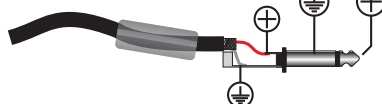
*PLUG XLR FEMEA
BALANCEADO



*PLUG P10 1/4
BALANCEADO

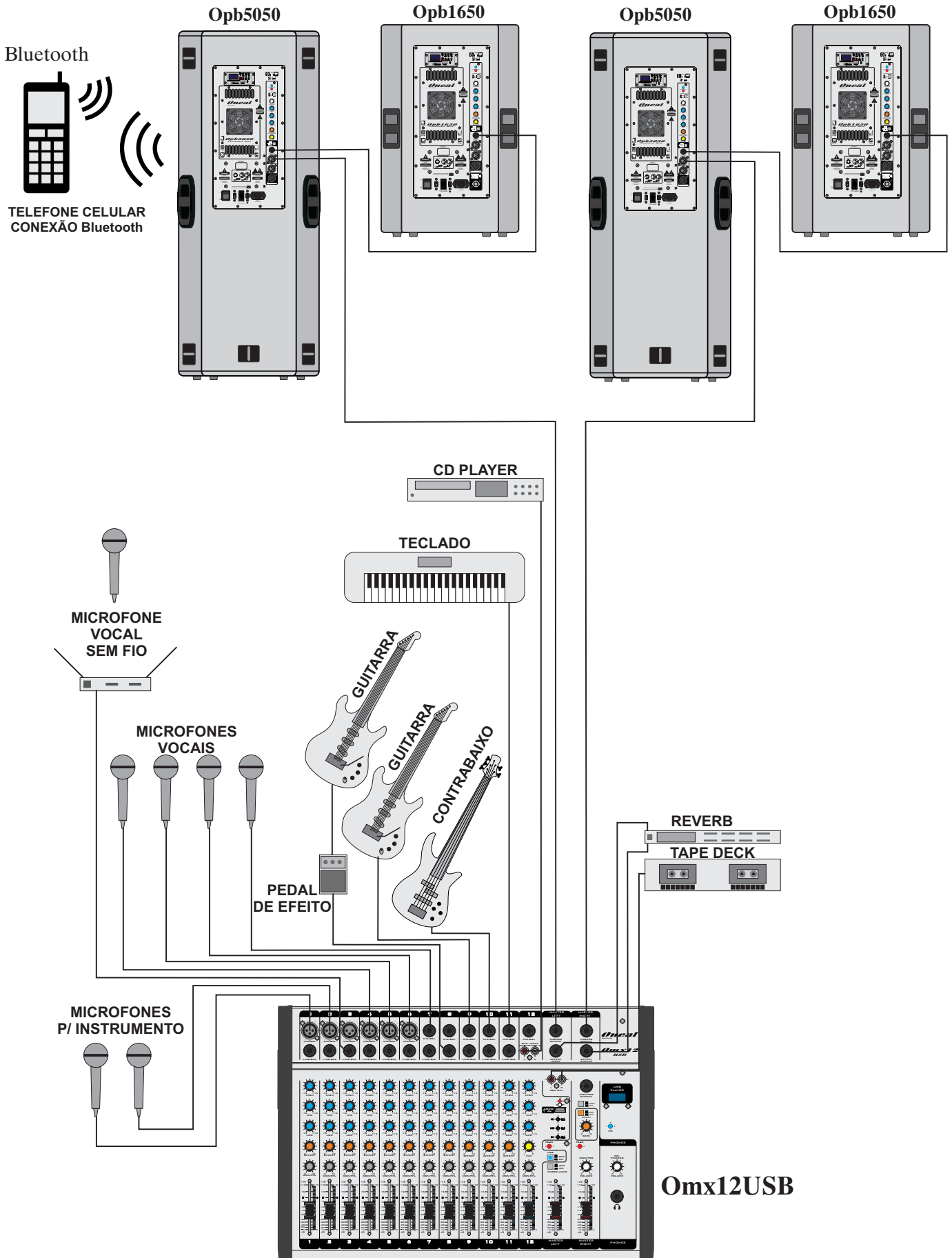


*PLUG P10 1/4
NÃO BALANCEADO



*Os conectores acima não acompanham o produto

EXEMPLO DE LIGAÇÃO



ESPECIFICAÇÕES	OPB5050
LOW SPEAKER	2 X15"
HI MID DRIVER	TITANIUM
DB SPL MAX. CONTÍNUO/PICO*	130,6 / 136,6
ÂNGULO DE COBERTURA CORNETA	V40 / H90
POTÊNCIA RMS 4 OHMS	650W
POTÊNCIA MUSICAL 4 OHMS	1300W
SENSIBILIDADE DE ENTRADA EM LINE	200mV
SENSIBILIDADE DE ENTRADA EM MIC	10mV
IMPEDÂNCIA DE ENTRADA LINE	130K
IMPEDÂNCIA DE ENTRADA MIC	8K
EQUALIZAÇÃO TURBO LOUD	SIM
CONTROLE DE GRAVES (LOW)	+/- 12dB 60Hz
CONTROLE DE MÉDIOS (MID)	+/- 12dB 650Hz
CONTROLE DE AGUDOS (HIGH)	+/- 12dB 14KHz
RESPOSTA DE FREQUÊNCIA	50Hz à 18KHz
FATOR DE AMORTECIMENTO	>115
CLASSE	H
PROTEÇÃO CONTRA CURTO	SIM
PROTEÇÃO TÉRMICA ELETRÔNICA	SIM
AUTO RAMPA	SIM
SISTEMA DE VENTILAÇÃO INTELIGENTE	SIM
SAÍDA PARA CAIXA AUXILIAR	NÃO
MP3/WMA PLAYER COM FM, DISPLAY	SIM
Bluetooth	SIM
TENSÃO DE REDE	120/220
CONSUMO MÁXIMO (W)	850W
SUPORTES FLY	SIM
ALTURA	1150mm
LARGURA FRONTAL	500mm
LARGURA TRASEIRA	355mm
PROFUNDIDADE	450mm
PESO LÍQUIDO	51Kg

*Calculado - Half Space na faixa de voz 300Hz à 3 kHz.

Obs: Devido às buscas e investimentos constantes que a ONEAL faz em tecnologia e desenvolvimento para melhoria de seus produtos, as especificações aqui constadas poderão ser modificadas sem prévio aviso.

Garantia: 02 anos na montagem, 01 ano no alto-falante e 06 meses nos componentes.

ADVERTÊNCIA!

ESTE APARELHO PROPAGA ONDAS SONORAS ACIMA DE 85 DECIBÉIS PODENDO CAUSAR DANOS AUDITIVOS.
NR 15 - Anexo 1



Proteções:



CERTIFICADO DE GARANTIA

INSTRUÇÕES PARA UMBOM USO

- Antes de ligar este aparelho, leia com bastante atenção o manual do proprietário, pois nele encontrará respostas para a maioria de suas dúvidas;

Com o bom uso, temos a certeza que nossos aparelhos lhe proporcionarão excelentes resultados bem como tranquilidade, satisfação e confiança, pois todos nossos produtos são testados durante horas nos mais severos regimes antes de serem aprovados para o mercado. Por isso temos certeza que quando você comprar um aparelho da marca ONEAL, estará adquirindo um dos equipamentos mais confiáveis do mercado.

INFORMAÇÕES E NORMAS SOBRE A GARANTIA

A ONEAL garante este produto contra eventuais defeitos de fabricação pelo prazo de 2 (dois) anos a contar da data de emissão da Nota Fiscal de compra para o primeiro adquirente.

Todas as peças mecânicas externas como: Pintura, Cabos, gabinetes, knobs e partes plásticas, possuem somente garantia legal de 90 dias, contados à partir da data de emissão da Nota Fiscal de compra para o primeiro adquirente.

Ao constatar qualquer defeito, o consumidor deverá procurar o posto de assistência técnica autorizada mais próximo. Somente o assistente técnico autorizado poderá examinar e reparar o produto. Ou entre em contato em um de nossos canais de contato do website www.oneal.com.br (destino: Assistência técnica) ou pelo e-mail assistenciatecnica@oneal.com.br.

Durante o prazo de garantia as peças e os componentes eventualmente defeituosos serão substituídos gratuitamente, bem como a mão de obra.

Gastos com transporte e entrega quando forem enviados aos nossos serviços autorizados para assistência técnica serão por conta e risco do comprador.

1. Excluem-se da garantia as hipóteses a seguir expressas:

- Acidentes da natureza;
- Defeitos decorrentes do desgaste natural do produto;
- A negligência e o mau uso pelo instalador / consumidor;
- Se o defeito for ocasionado por intervenção de pessoa não capacitada para a instalação ou não autorizada pelo fabricante para o reparo do produto;
- Se o produto for ligado à rede elétrica com voltagem imprópria;
- Se o produto tiver sofrido avarias durante o transporte, descargas elétricas, inundações, exposição a umidade ou qualquer outro resultante de caso fortuito, ou força maior;
- Trilhas de placas e potenciômetros quebrados.
- Queima do alto falante por excesso de distorção (mau uso)
- Corrosão, ferrugem, maresia, umidade ou líquidos derramados no aparelho.

2. Esta garantia fica anulada quando:

- O cartão de garantia não for preenchido corretamente e nem enviado à fábrica ou ao revendedor autorizado no prazo máximo de 15 (quinze) dias a partir da data da compra;
- Expirar o período normal de validade da garantia;
- O cartão de garantia for alterado, deformado ou rasurado por qualquer motivo;
- Qualquer parte deste equipamento for alterada sem a permissão ou conhecimento da fábrica;
- O aparelho for aberto ou apresentar sinais que indiquem que o equipamento foi violado, modificado ou alterado por qualquer pessoa não autorizada pela fábrica;
- O número de série e/ou o lacre de garantia forem removidos ou alterados.

Atenção

A indústria não se responsabilizará caso aparelhos deixados nas lojas e revendedoras não forem encaminhados em prazo hábil à Assistência Técnica Autorizada, para que sejam efetuados os procedimentos de conserto e retornar no prazo total de trinta (30) dias ao consumidor.

A Oneal se responsabilizará somente após a abertura da ordem de serviços dos postos autorizados.

A Oneal reserva-se o direito de, a qualquer tempo, revisar, alterar ou descontinuar os produtos, inclusive as condições aqui descritas, sem que incorra qualquer responsabilidade ou obrigação para com a assistência técnica, revendedor, comprador ou terceiros

Oneal

AUDIO

INDÚSTRIA BRASILEIRA
WWW.ONEAL.COM.BR

