

Oneal

AUDIO

Powered Box

Opb2310

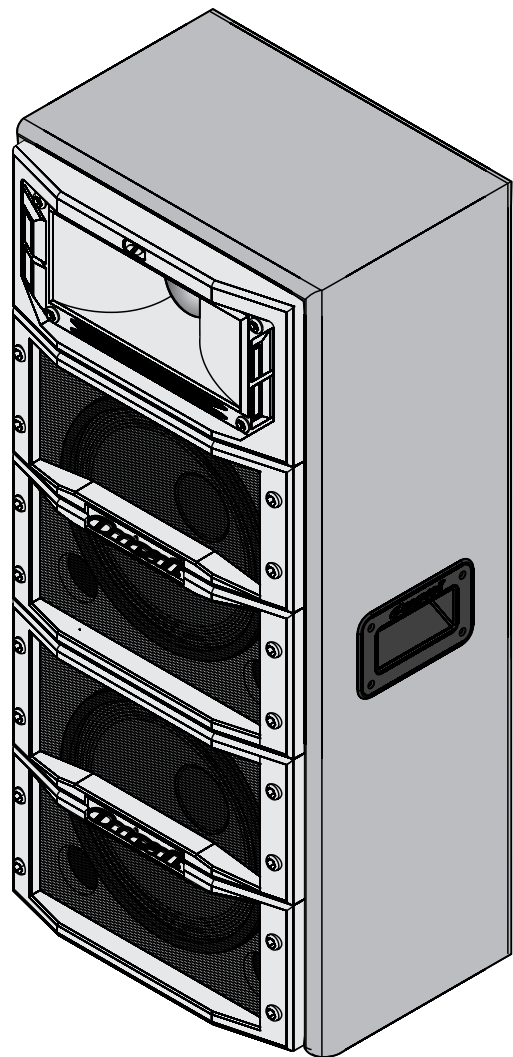
Opb2312

Opb2315

Opb1310

Opb1312

Opb1315



MANUAL DE INSTRUÇÕES
E
CERTIFICADO DE GARANTIA

**OLÁ.
SEJA BEM VINDO!**

Parabéns pela aquisição de um produto da marca ONEAL. Nossos produtos são fabricados de acordo com as normas mais rígidas de controle de qualidade em equipamentos de som no mundo. Temos certeza que este aparelho lhe dará o máximo em satisfação e tranquilidade, pois, trabalhamos com o máximo de seriedade para isto. Antes de instalar seu aparelho, leia com atenção este manual e guarde-o para futuras consultas.

APRESENTAÇÃO

As caixas acústicas ONEAL mod. Opb1310, Opb2310, OPB1312, OPB2312, OPB1315 e OPB2315 foram projetadas dentro do que há de mais rigoroso e atual em componentes, medições e testes em áudio. Seus gabinetes foram produzidos em MDF e telas de metal com pintura eletrostática. Elas possuem os seguintes recursos: 2 entradas Line com Jacks P10 1/4" com controle de volume; 1 saída com conector Jack P10 1/4" para ligar uma caixa acústica passiva 8 Ohms (recurso disponível apenas para os produtos Opb1310, Opb1312 e Opb1315); proteção contra curto na saída (SCP - Short Circuit Protection), também conta com a função limiter (CLP - Clip Limiter Protection) que protege o aparelho de qualquer excesso de sinal que ele receber, o mesmo atuará instantaneamente, com o attack muito rápido. Este sistema de limitação não ceifa nenhuma frequência, nem dá a sensação de comprimir o som, problema comum nos limiters que se encontram no mercado.

Este aparelho tem ampla resposta de frequência com níveis extremamente baixos de ruídos e distorção harmônica, proporcionando áudio puro, limpo e de alta fidelidade. Ele foi construído para atender usuários altamente exigentes, podendo ser usado para sonorizações de pequeno até grande porte como bares, igrejas, cinemas, teatros e bandas com o melhor fator custo-benefício do mercado.

Nos sentimos imensamente recompensados pela aquisição e na confiança depositada em nosso trabalho, que é extremamente sério e profissional.

Boa leitura!

ÍNDICE.

APRESENTAÇÃO.....	03
ÍNDICE.....	04
CONTEÚDO DA EMBALAGEM.....	05
PRECAUÇÕES.....	05
CONHECENDO SEU APARELHO.....	06/07
INSTRUÇÕES DE INSTALAÇÃO.....	08
EXEMPLO DE LIGAÇÃO.....	09
ESPECIFICAÇÕES.....	10

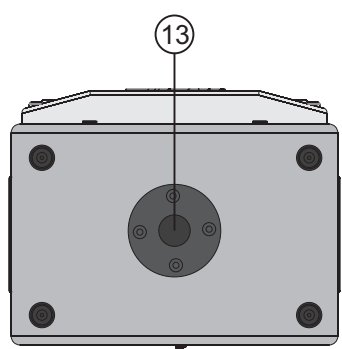
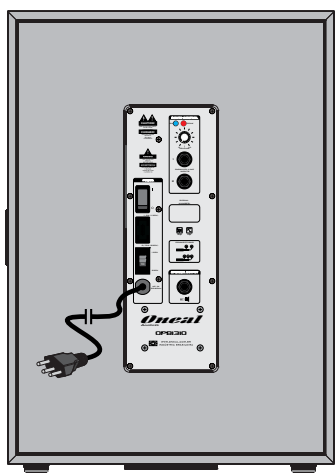
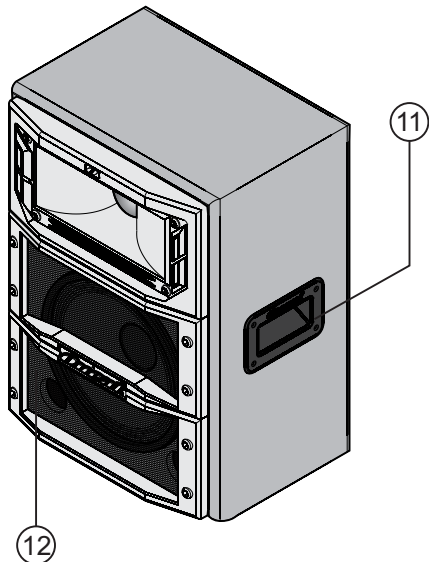
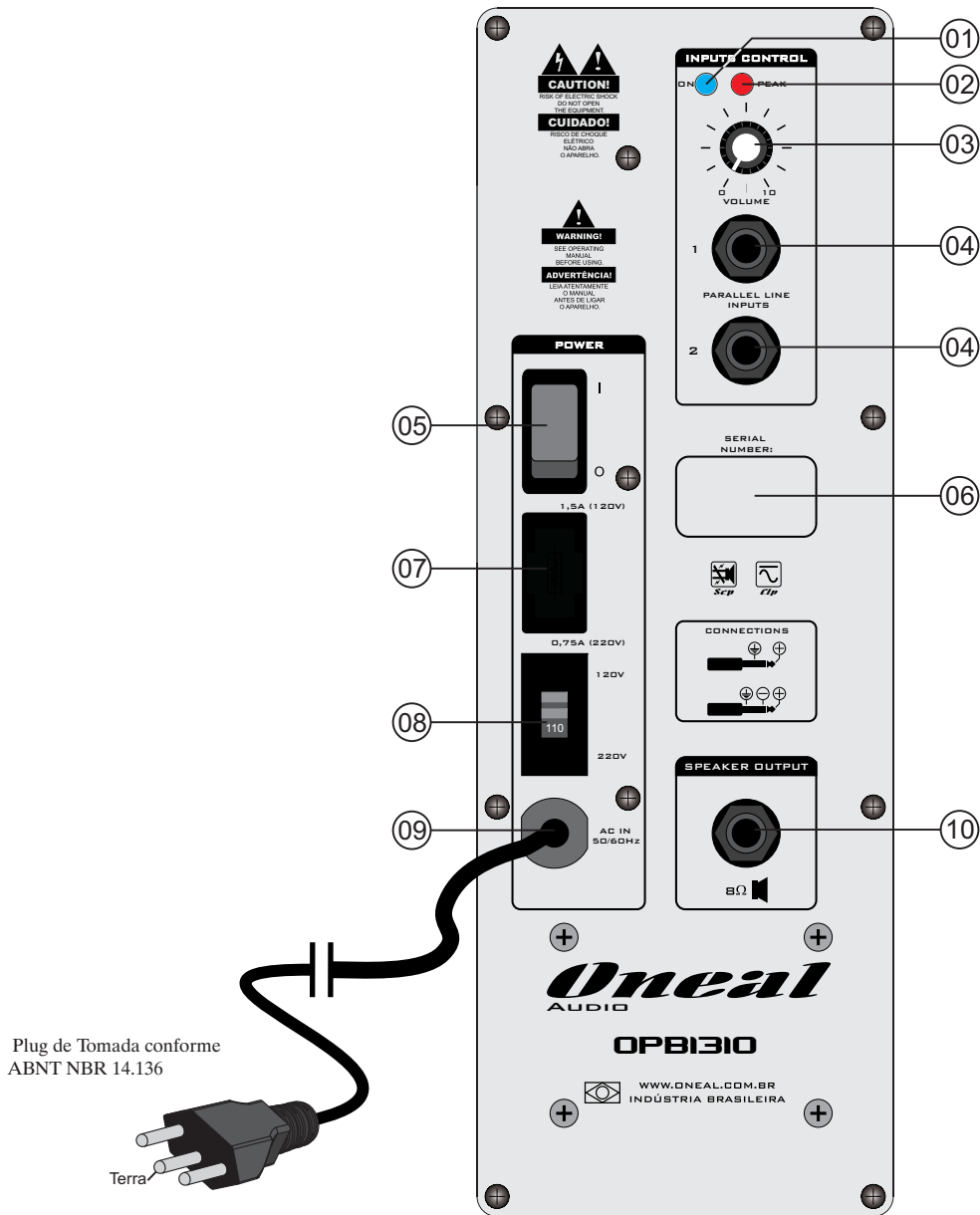
CONTEÚDO DA EMBALAGEM

- 01 (uma) peça do aparelho adquirido;
- 01 (um) par de fusíveis (maior amperagem para 120V e o menor para 220V);
- Manual de instruções;
- Cartão de Garantia.

PRECAUÇÕES

- Abra a embalagem e confira o conteúdo conforme descrito acima, se não encontrar todos os itens, informe imediatamente a transportadora ou seu revendedor, pois este problema possivelmente ocorreu no armazenamento ou no transporte;
- Toda a embalagem deve ser guardada para que se necessário no futuro possa servir para o transporte do aparelho;
- Jamais use este aparelho se houverem fortes oscilações na rede local. A queima do aparelho por ligação em tensão incorreta ou oscilações de rede não será coberta pela garantia;
- Observe atentamente as especificações dos fusíveis e jamais os troque por outros de valores diferentes;
- Antes de ligar o aparelho à tomada, observe se o volume está fechado e a chave on/off desligada;
- Faça todas as conexões com o aparelho desligado;
- Para ligar o aparelho siga os seguintes passos:
 - a) Certifique-se que todos volumes estão fechados;
 - b) Conecte-o à tomada;
 - c) Ligue a chave on/off;
 - d) Abra lentamente os volumes.
- Para desligar inverta o procedimento;
- Todos os cabos e conectores de entrada e saída devem ser de boa qualidade, pois estes são os que apresentam o maior número de problemas e queimas em sistemas de áudio;
- Para conectar ou desconectar os cabos, segure-os somente pelos conectores com o aparelho desligado;
- Nunca ligue o aparelho com umidade ou se ele estiver molhado;
- Transporte o aparelho somente em sua embalagem original, evite também qualquer tipo de impacto que possa avariá-lo;
- Nunca abra ou deixe pessoas não autorizadas tentarem repará-lo. Quando necessário, procure a assistência técnica mais próxima ou ligue para seu revendedor, se não for solucionado seu problema, entre em contato direto com a fábrica;
- Não utilize qualquer tipo de solvente para limpá-lo, use somente pano seco e macio.

CONHECENDO SEU APARELHO:



CONHECENDO SEU APARELHO:

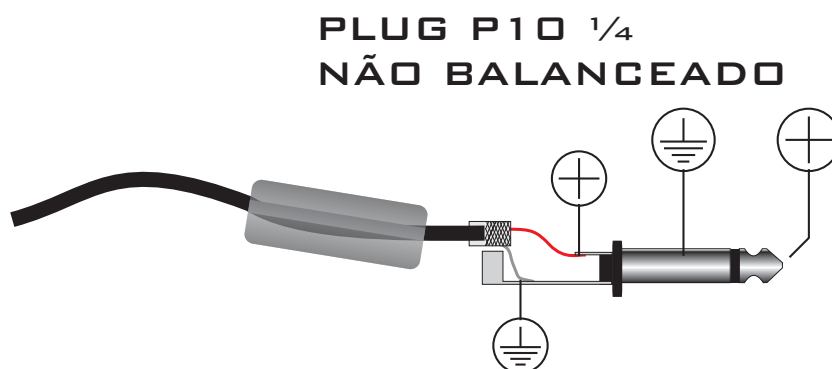
- 01** - LED On: indica que o aparelho está ligado;
- 02** - LED Clip/Limit: indica quando o aparelho está clipando e limitando o sinal;
- 03** - Controle de volume;
- 04** - Entradas paralelas de sinal (P10 1/4”);
- 05** - Chave liga/desliga;
- 06** - Número de série;
- 07** - Fusível de Proteção;
- 08** - Chave seletora de tensão da rede elétrica 120V/220V. **ATENÇÃO!** Esta chave serve para selecionar a tensão de entrada que o aparelho será usado, podendo ser comutada em 120V ou 220V. Nunca ajuste sua tensão enquanto o aparelho estiver ligado ou conectado à tomada. Todos os aparelhos da ONEAL saem da fábrica pré-ajustados em 220V. Se o aparelho estiver em 220V e for ligado à rede 120V, o áudio ficará distorcido e a potência de saída ficará seriamente comprometida. Se o aparelho estiver em 120V e for conectado à rede 220V, possivelmente ocorrerá a queima do fusível. Caso o fusível seja trocado por outro de maior amperagem, certamente provocará a queima do aparelho;
- 09** - Cabo de energia;
- 10** - Saída 8 Ohms com conector Jack P10 1/4” (Somente nos produtos OPB1310, OPB1312 e OPB1315);
- 11** - Alças para transporte;
- 12** - Tela de metal;
- 13** - Suporte para pedestal (Somente nos produtos OPB1310, OPB1312 e OPB1315).

INSTRUÇÕES DE INSTALAÇÕES

Procure instalar seu monitor conforme indicado nas páginas 8 e 9, pois seu bom funcionamento depende da sua instalação e seu uso. Quando o ar do ambiente estiver muito sujo (poeira, areia, etc...), preferencialmente não use o monitor. Caso seja necessário, mude-o para um local mais limpo e arejado. Use cabos e conectores de boa qualidade nas entradas de sinal, pois eles são os que apresentam o maior número de problemas em sistemas de áudio.

A temperatura ambiente não poderá exceder 50°C (cinquenta graus centígrados), caso isso ocorra, deverá ser providenciado ar condicionado. Nunca aplique nas entradas de sinal do monitor, um sinal proveniente da saída de potência de outro amplificador, isto certamente ocasionará a destruição dos circuitos de entrada.

CONFIGURAÇÃO DE LIGAÇÃO DOS CONECTORES NA CONFECÇÃO DOS CABOS:

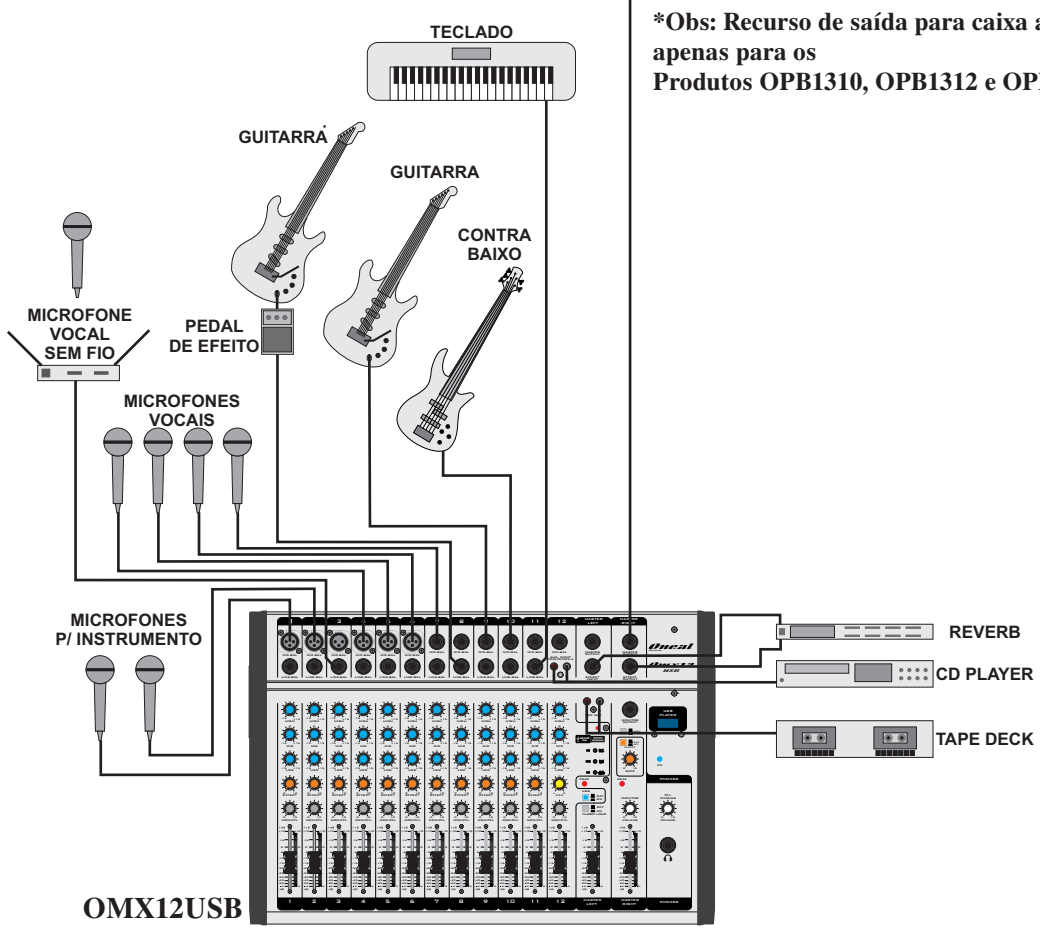
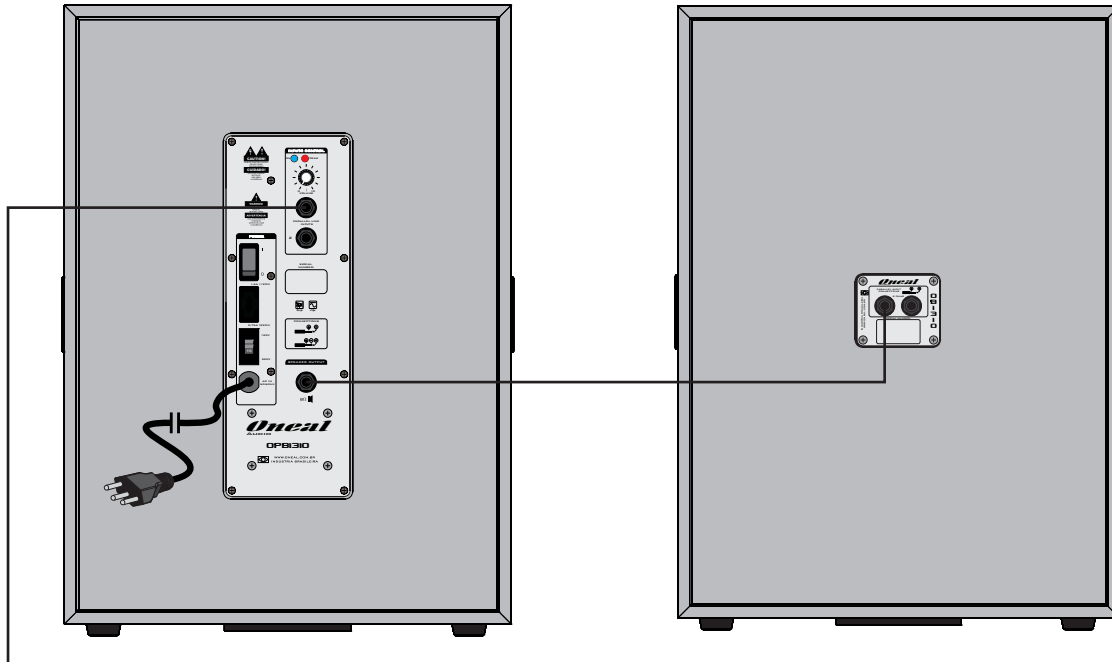


*Os conectores acima não acompanham o produto

EXEMPLO DE LIGAÇÃO:

***Opb1310-2310-1312
2312-1315-2315**

Ob1310



***Obs: Recurso de saída para caixa auxiliar 8 Ohms apenas para os Produtos OPB1310, OPB1312 e OPB1315**

ESPECIFICAÇÕES

	OPB1310	OPB2310	OPB1312	OPB2312	OPB1315	OPB2315
LOW SPEAKER	10"	2x10"	12"	2x12"	15"	2x15"
HI MID	TWEETER	TWEETER	TWEETER	DRIVER	DRIVER	DRIVER
dB SPL MAX. CONTÍNUO/PICO*	115 / 121	118 / 124	116 / 122	119 / 125	117 / 123	120 / 126
ÂNGULO DE COBERTURA CORNETA	V40/H120	V40/H120	V40/H120	V40/H120	V40/H120	V40/H120
IMPEDÂNCIA NOMINAL	8Ω	4Ω	8Ω	4Ω	8Ω	4Ω
POTÊNCIA RMS 4 OHMS	120W	120W	120W	120W	120W	120W
POTÊNCIA MUSICAL 4 OHMS	240W	240W	240W	240W	240W	240W
SENSIBILIDADE DE ENTRADA EM LINE	387,5mV	387,5mV	387,5mV	387,5mV	387,5mV	387,5mV
IMPEDÂNCIA DE ENTRADA LINE	47K	47K	47K	47K	47K	47K
RESPOSTA DE FREQUÊNCIA	70Hz à 18KHz	70Hz à 18KHz	65Hz à 18KHz	65Hz à 18KHz	60Hz à 18KHz	60Hz à 18KHz
FATOR DE AMORTECIMENTO	>115	>115	>115	>115	>115	>115
CLASSE	AB	AB	AB	AB	AB	AB
PROTEÇÃO CONTRA CURTO	SIM	SIM	SIM	SIM	SIM	SIM
SAÍDA PARA CAIXA AUXILIAR	SIM	NÃO	SIM	NÃO	SIM	NÃO
TENSÃO DE REDE	120/220V	120/220V	120/220V	120/220V	120/220V	120/220V
CONSUMO MÁXIMO (VA)	174	174	174	174	174	174
ALTURA	536mm	862mm	605mm	985mm	670mm	1115mm
LARGURA	380mm	380mm	448mm	448mm	520mm	520mm
PROFUNDIDADE	295mm	295mm	320mm	320mm	370mm	370mm
PESO LÍQUIDO	10,1Kg	15,2Kg	13,2	21,7Kg	18,7Kg	29,8Kg

*Calculado - Half Space na faixa de voz 300Hz à 3 kHz.

Proteções - Recursos:



Scp

SHORT CIRCUIT PROTECTION



Clp

CLIP LIMITER PROTECTION

ADVERTÊNCIA!

ESTE APARELHO PROPAGA ONDAS SONORAS ACIMA DE 85 DECIBÉIS. PODENDO CAUSAR DANOS AUDITIVOS.

NR 15 - Anexo 1



Obs: Devido às buscas e investimentos constantes que a ONEAL faz em tecnologia e desenvolvimento para melhoria de seus produtos, as especificações aqui constadas poderão ser modificadas sem prévio aviso.

CERTIFICADO DE GARANTIA

INSTRUÇÕES PARA UM BOM USO

- Antes de ligar este aparelho, leia com bastante atenção o manual do proprietário, pois nele encontrará respostas para a maioria de suas dúvidas;

Com o bom uso, temos a certeza que nossos aparelhos lhe proporcionarão excelentes resultados bem como tranquilidade, satisfação e confiança, pois todos nossos produtos são testados durante horas nos mais severos regimes antes de serem aprovados para o mercado. Por isso temos certeza que quando você comprar um aparelho da marca ONEAL, estará adquirindo um dos equipamentos mais confiáveis do mercado.

INFORMAÇÕES E NORMAS SOBRE A GARANTIA

A ONEAL garante este produto contra eventuais defeitos de fabricação pelo prazo de 12 meses (1 ano) a contar da data de emissão da Nota Fiscal de compra para o primeiro adquirente.

Todas as peças mecânicas externas como: Pintura, Cabos, gabinetes, knobs e partes plásticas, possuem somente garantia legal de 90 dias, contados à partir da data de emissão da Nota Fiscal de compra para o primeiro adquirente.

Ao constatar qualquer defeito, o consumidor deverá procurar o posto de assistência técnica autorizada mais próximo. Somente o assistente técnico autorizado poderá examinar e reparar o produto. Ou entre em contato em um de nossos canais de contato do website www.oneal.com.br (destino: Assistência técnica) ou pelo e-mail assistenciatecnica@oneal.com.br.

Durante o prazo de garantia as peças e os componentes eventualmente defeituosos serão substituídos gratuitamente, bem como a mão de obra.

Gastos com transporte e entrega quando forem enviados aos nossos serviços autorizados para assistência técnica serão por conta e risco do comprador.

1. Excluem-se da garantia as hipóteses a seguir expressas:

- Acidentes da natureza;
- Defeitos decorrentes do desgaste natural do produto;
- A negligência e o mau uso pelo instalador / consumidor;
- Se o defeito for ocasionado por intervenção de pessoa não capacitada para a instalação ou não autorizada pelo fabricante para o reparo do produto;
- Se o produto for ligado à rede elétrica com voltagem imprópria;
- Se o produto tiver sofrido avarias durante o transporte, descargas elétricas, inundações, exposição a umidade ou qualquer outro resultante de caso fortuito, ou força maior;
- Trilhas de placas e potenciômetros quebrados.
- Queima do alto falante por excesso de distorção (mau uso)
- Corrosão, ferrugem, maresia, umidade ou líquidos derramados no aparelho.

2. Esta garantia fica anulada quando:

- O cartão de garantia não for preenchido corretamente e nem enviado à fábrica ou ao revendedor autorizado no prazo máximo de 15 (quinze) dias a partir da data da compra;
- Expirar o período normal de validade da garantia;
- O cartão de garantia for alterado, deformado ou rasurado por qualquer motivo;
- Qualquer parte deste equipamento for alterada sem a permissão ou conhecimento da fábrica;
- O aparelho for aberto ou apresentar sinais que indiquem que o equipamento foi violado, modificado ou alterado por qualquer pessoa não autorizada pela fábrica;
- O número de série e/ou o lacre de garantia forem removidos ou alterados.

Atenção

A indústria não se responsabilizará caso aparelhos deixados nas lojas e revendedoras não forem encaminhados em prazo hábil à Assistência Técnica Autorizada, para que sejam efetuados os procedimentos de conserto e retornar no prazo total de trinta (30) dias ao consumidor.

A Oneal se responsabilizará somente após a abertura da ordem de serviços dos postos autorizados.

A Oneal reserva-se o direito de, a qualquer tempo, revisar, alterar ou descontinuar os produtos, inclusive as condições aqui descritas, sem que incorra qualquer responsabilidade ou obrigação para com a assistência técnica, revendedor, comprador ou terceiros

Oneal

AUDIO

INDÚSTRIA BRASILEIRA
WWW.ONEAL.COM.BR



V 1.0