

Oneal

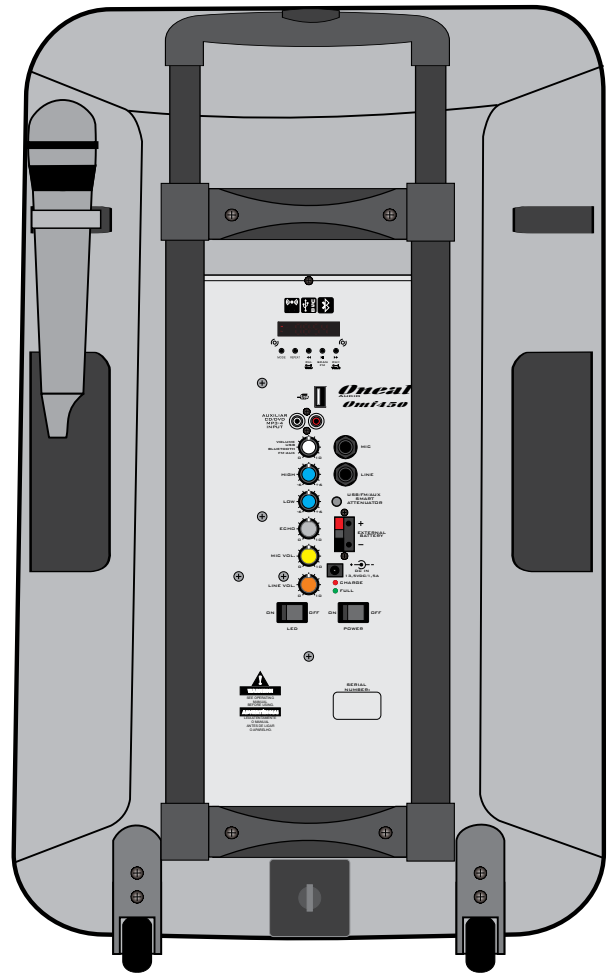
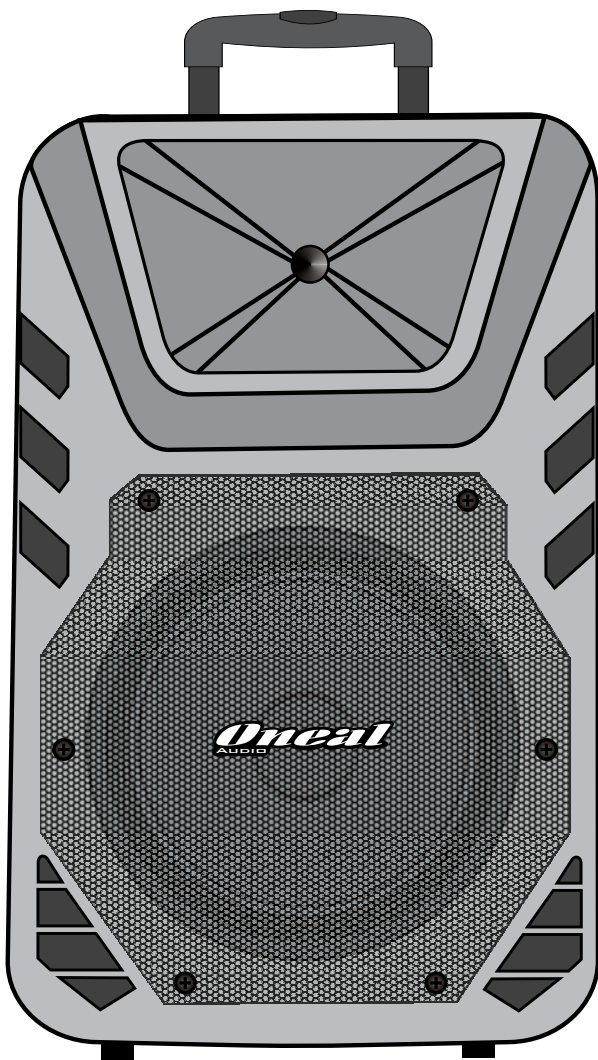
AUDIO

Powered Box

Omi405

Omi425

Omi450



MANUAL DE INSTRUÇÕES
E
CERTIFICADO DE GARANTIA

OIÁ.

SEJA BEM VINDO!

Parabéns pela aquisição de um produto da marca ONEAL. Nossos produtos são fabricados de acordo com as normas mais rígidas de controle de qualidade em equipamentos de som no mundo. Temos certeza que este aparelho lhe dará o máximo em satisfação e tranquilidade, pois, trabalhamos com o máximo de seriedade para isto. Antes de instalar seu aparelho, leia com atenção este manual e guarde-o para futuras consultas.

APRESENTAÇÃO

As Caixas amplificadas ONEAL modelos Omf405, Omf425 e Omf450 foram projetadas dentro do que há de mais rigoroso e atual em componentes, medições e testes em áudio. Seus gabinetes foram produzidos em materiais plásticos de alta resistência e tela de metal. Possui os seguintes recursos: Tecla USB/SD/FM/AUX Smart Attenuator; 1 entrada MIC (P10 1/4) e Microfone sem fio com controle de volume (Este também controla o volume do microfone sem fio); 1 entrada LINE (P10 1/4) com controle de volume; controle de efeito ECHO; 1 entrada auxiliar RCA duplo; entrada para fonte-alimentação 13,5V/1,5A; Mp3 player com rádio FM, entrada USB e Bluetooth; controle remoto para Mp3 player, rádio FM, entrada USB e Bluetooth; bateria interna e entrada para bateria externa.

Esta caixa amplificadora tem resposta ampla de frequência, com níveis extremamente baixos de ruídos e distorção harmônica, proporcionando áudio puro, limpo e de alta fidelidade. Este aparelho foi construído para atender usuários altamente exigentes, podendo ser usado para sonorizações de pequeno até médio porte como o uso doméstico, bares e igrejas, com o melhor fator custo-benefício do mercado.

Nos sentimos imensamente recompensados pela aquisição e na confiança depositada em nosso trabalho, que é extremamente sério e profissional.

Boa leitura!

ÍNDICE.

APRESENTAÇÃO.....	03
ÍNDICE.....	04
CONTEÚDO DA EMBALAGEM.....	04
PRECAUÇÕES.....	04
CONHECENDO SEU APARELHO.....	05/06/07
INSTRUÇÕES DE INSTALAÇÃO.....	08
INSTRUÇÕES PARA CARGA DA BATERIA INTERNA.....	08
EXEMPLO DE LIGAÇÃO.....	09
ESPECIFICAÇÕES.....	10

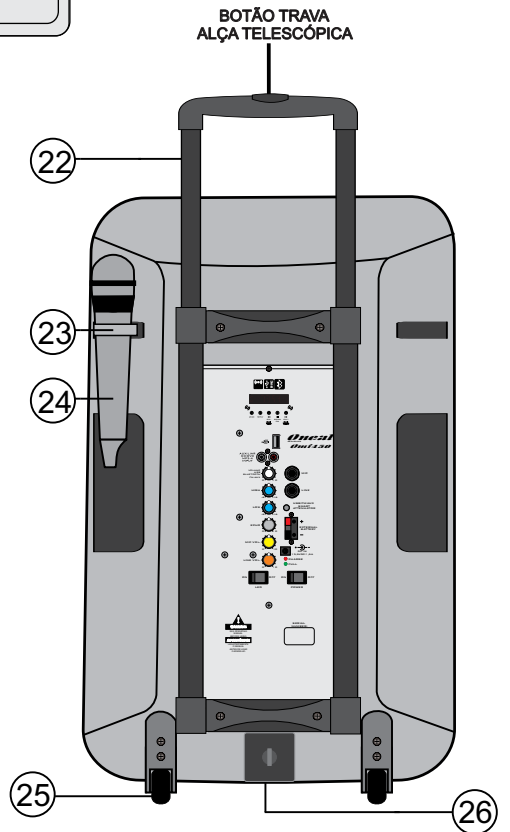
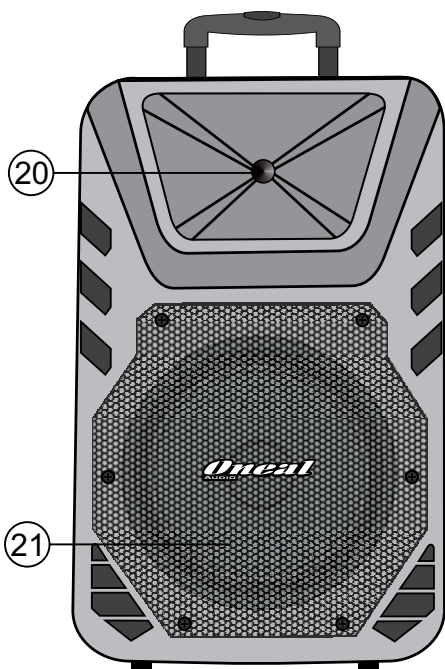
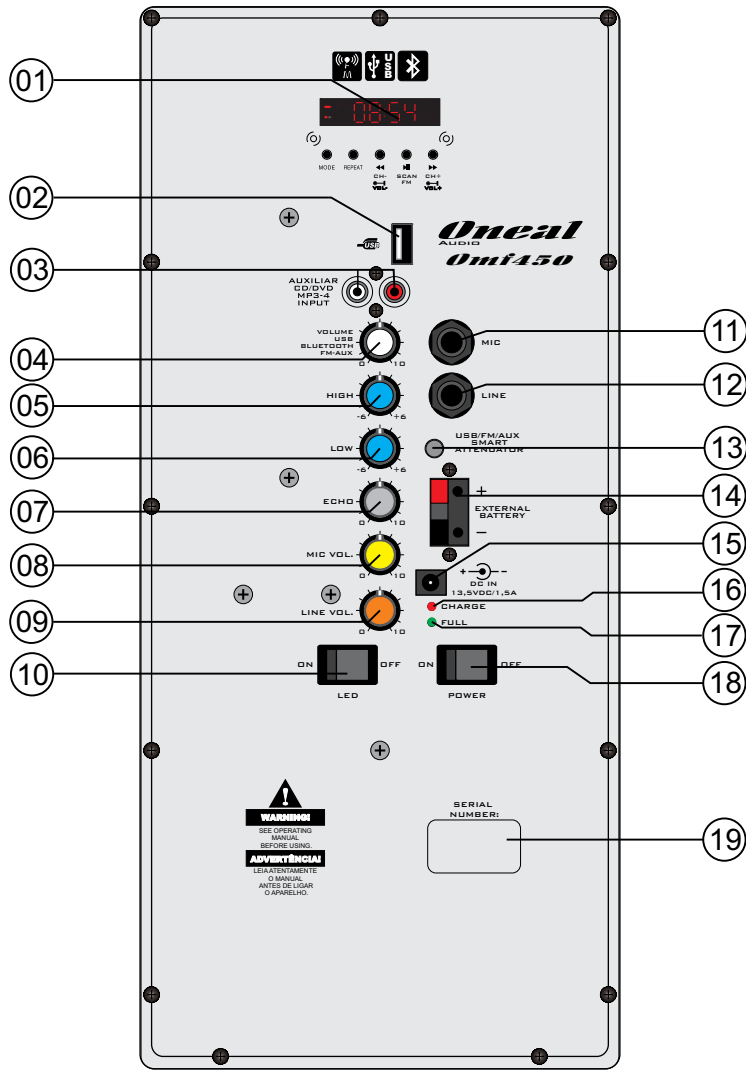
CONTEÚDO DA EMBALAGEM

- 01 (uma) peça do aparelho adquirido;
- 01 Fonte de alimentação externa;
- 01 Microfone sem fio;
- 01 Suporte para microfone;
- 01 Controle Remoto
- Manual de instruções;
- Cartão de Garantia;

PRECAUÇÕES

- Abra a embalagem e confira o conteúdo conforme discriminado acima, se não encontrar todos os itens, informe imediatamente a transportadora ou seu revendedor, pois este problema possivelmente ocorreu no armazenamento ou no transporte;
- Toda embalagem deve ser guardada para que, se necessário, no futuro possa servir para o transporte do aparelho;
- Antes de ligar o aparelho à tomada, observe se os volumes estão fechados e a chave on/off desligada;
- Faça todas as conexões com o aparelho desligado;
- Para ligar o aparelho siga os seguintes passos:
 - a) Certifique-se que os volumes estão fechados;
 - b) Conecte-o à tomada (quando utilizado com fonte externa);
 - c) Ligue a chave on/off;
 - d) Abra lentamente os volumes.
- Para desligar inverta o procedimento;
- Todos os cabos e conectores de entrada e saída devem ser de boa qualidade, pois estes são os que apresentam o maior número de problemas e queimas em sistemas de áudio;
- Para conectar ou desconectar os cabos, segure-os somente pelos conectores com o aparelho desligado;
- Nunca ligue o aparelho com umidade ou se ele estiver molhado;
- Transporte o aparelho somente em sua embalagem original, evite também qualquer tipo de impacto que possa avariá-lo;
- Nunca abra ou deixe pessoas não autorizadas tentarem repará-lo. Quando necessário, procure a assistência técnica mais próxima ou ligue para seu revendedor, se não for solucionado seu problema, entre em contato direto com a fábrica;
- Não use qualquer tipo de solvente para limpá-lo, utilize somente pano seco e macio.

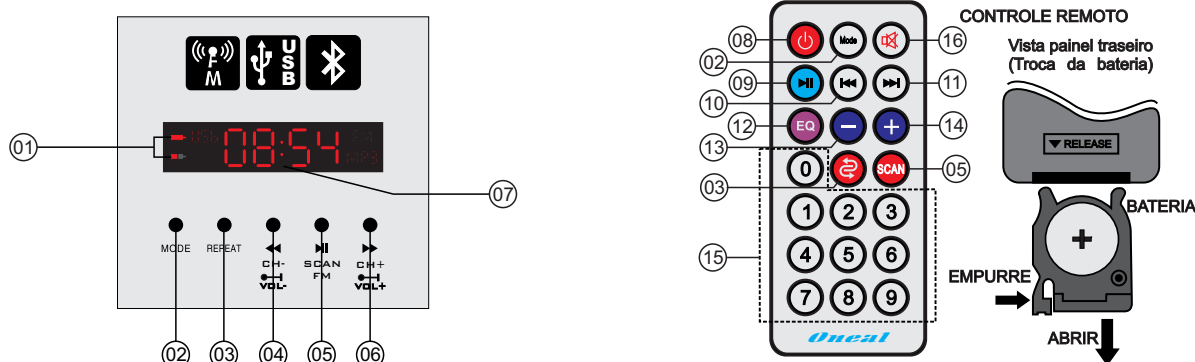
CONHECENDO SEU APARELHO:



CONHECENDO SEU APARELHO:

- 01 - Mp3 Player com rádio FM, porta USB e Bluetooth (Ver funções pág. 7);
- 02 - Entrada para dispositivo de armazenamento de dados USB (PenDrive, Mp3-4 Player);
- 03 - Entrada RCA para Cd Player, Dvd ou Mp3-4 (Cd/Dvd/Mp3-4 Input);
- 04 - Controle de volume USB, Bluetooth, FM e AUX.
- 05 - Controle de agudos (High) ;
- 06 - Controle de graves (Low);
- 07 - Controle de efeito Eco (Echo);
- 08 - Controle de volume para entrada MIC (microfone) P10 1/4 e microfone sem fio;
- 09 - Controle de volume entrada LINE;
- 10 - Chave de acionamento dos LEDs frontais da caixa (Leds do alto-falante);
- 11 - Entrada de microfone P10 1/4 ;
- 12 - Entrada de linha P10 1/4 ;
- 13-Tecla USB/FM/AUX Smart Attenuator-(Atenuador inteligente): pressionando esta tecla habilitará o atenuador inteligente, onde ao falar no microfone, o sinal de outras entradas (USB/FM/AUX) serão atenuados dando prioridade ao áudio do microfone automaticamente;
- 14 - Entrada de alimentação de corrente contínua 12V (Bateria Externa);
- 15 - Entrada para alimentação de fonte externa 13,5V/1,5A (Fonte de alimentação que acompanha o produto);
- 16- Led indicativo de carga de bateria. Quando conectado o cabo de energia este LED acende indicando que a bateria está sendo carregada;
- 17 - Led de indicação de bateria carregada;
- 18 - Chave Liga/Desliga (ON/OFF);
- 19 - Número de série.
- 20 - Corneta;
- 21 - Tela de metal;
- 22 - Alça telescópica para transporte utilizando rodízios;
- 23 - Suporte para microfone (Este suporte deve ser encaixado no friso lateral da caixa ou no lado direito ou no lado esquerdo);
- 24 - Microfone sem fio;
- 25 - Rodízios;
- 26 - Suporte para pedestal.

Funções do Mp3 Player



- 01 - Indicadores de carga da bateria;
- 02 - Tecla MODE. Pressionando esta tecla, será selecionado o modo de reprodução, AUX, Rádio FM, USB e Bluetooth;
- 03 - Tecla Repeat. Pressionando esta tecla, o módulo MP3 poderá ser usado em 2 modos de repetição: Repeat One (Neste modo repetirá a faixa de áudio MP3 selecionada), Repeat All (neste modo serão repetidas todas as faixas de áudio MP3);
- 04 - Tecla Voltar (Painel). Quando pressionada, retorna a faixa de áudio MP3 anterior. No modo FM irá retornar a estação de rádio memorizada anterior. Ao segurar pressionada reduzirá o volume do que estiver sendo reproduzido (USB/FM/AUX);
- 05 - Tecla PLAY/PAUSE/SCAN FM: Em modo USB, quando pressionada irá iniciar a reprodução de áudio, quando pressionada novamente irá parar a reprodução do áudio, no modo FM iniciará a busca e memorização de todas as estações de rádio FM disponíveis;
- 06 - Tecla avançar (Painel). Quando pressionada, avança para a próxima faixa de áudio MP3. No modo FM irá avançar a próxima estação de rádio memorizada. Ao segurar pressionada aumentará o volume do que estiver sendo reproduzido (USB/FM/AUX);
- 07 - Display - Esse display mostrará em modo USB o número da faixa o tempo da faixa sendo reproduzida e o modo repeat sendo executado (item 02). No modo FM mostrará o numero da estação memorizada e sua frequência;
- 08 - Tecla Standby - desliga apenas o módulo MP3/FM;
- 09- Tecla Play/Pause (Controle remoto);
- 10 - Tecla Voltar (Previous) (Controle remoto);
- 11 - Tecla Avançar (Next) (Controle remoto);
- 12 - Tecla EQ: Em modo USB, pode-se alterar a equalização nos modos: Normal, Pop, Rock, Jazz, Classic e Cut;
- 13 - Tecla volume - (Controle remoto);
- 14 - Tecla volume + (Controle remoto);
- 15 - Teclas numéricas: Em modo USB, quando pressionadas, um número ou uma combinação de números passará diretamente para a faixa de áudio correspondente armazenada no pendrive. Em modo FM, a combinação dos números será correspondente a estação de rádio memorizada (se a estação de rádio não for iniciada automaticamente, pressionar a tecla Play);
- 16 - Tecla mute. Quando pressionada o áudio será cortado nos modos (USB/FM/AUX/BLUETOOTH);

Funções do Mp3 Player**- MODO Bluetooth**

Quando utilizado no modo Bluetooth, poderá ser pareado ao seu telefone celular ou dispositivo Bluetooth a ser utilizado como reproduutor de áudio. Para usar esta função, consulte o manual de seu telefone celular para fazer a busca do dispositivo, que aparecerá com o nome Oneal.

Será possível a conexão de apenas um dispositivo e o seu alcance é de 10 metros sem obstáculos, também dependendo do alcance do dispositivo a ser usado;

Obs1: Caso o dispositivo solicite uma senha, digite 0000.

Obs2: *Depois de inserir os arquivos Mp3 no dispositivo de armazenamento de áudio (pendrive, MP3-4 Player, etc...), use um bom antivírus atualizado, para verificar o dispositivo, pois vírus podem impedir o funcionamento do Mp3 Player.

*Os dispositivos devem estar sem bloqueio para execução de arquivos, da mesma forma que os arquivos Mp3 inseridos devem estar em perfeitas condições de reprodução, caso contrário podem ocasionar falhas na reprodução.

INSTRUÇÕES DE INSTALAÇÕES

Procure instalar seu aparelho conforme indicado nas páginas 8 e 9, pois seu bom funcionamento depende da sua instalação e seu uso. Seu gabinete foi produzido em material plástico de alta resistência e tela de metal. Use cabos e conectores de boa qualidade nas entradas de sinal e saída de potência, pois estes são os que apresentam o maior número de problemas e queimadas em sistemas de áudio.

A temperatura ambiente não poderá exceder 50°C (cinquenta graus centígrados). Nunca aplique nas entradas de sinal, um sinal proveniente da saída de potência de outro amplificador, isto certamente ocasionará a destruição dos circuitos de entrada.

INSTRUÇÕES PARA A CARGA DA BATERIA INTERNA.

"ATENÇÃO: É necessário, antes da primeira utilização fazer o carregamento completo da bateria, para melhor funcionamento do aparelho e maior durabilidade da bateria interna."

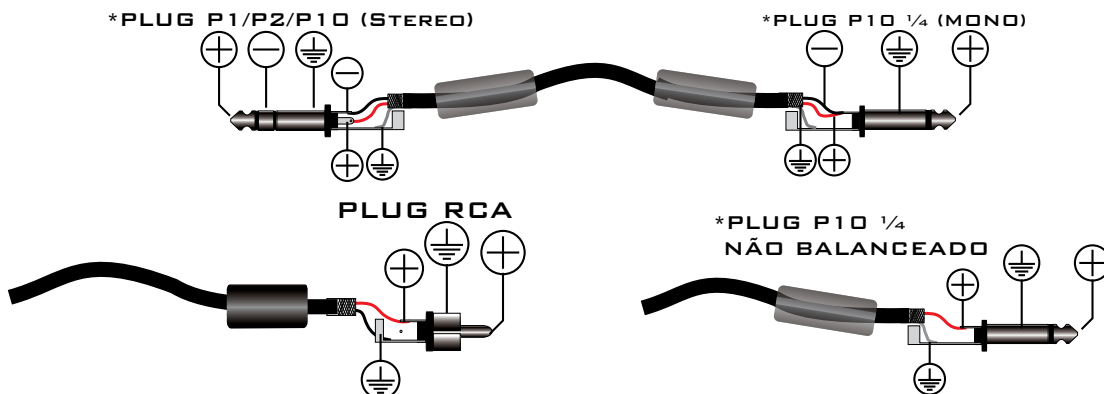
Para carregar a bateria apenas conecte a fonte de energia do aparelho à rede elétrica com a chave on/off em off (desligado).

A carga deve ser feita conforme descrito abaixo:

- Tempo para carga completa deve ser de 4 horas para os produtos OMF405 e OMF425 e 6 horas para o produto OMF450, esse tempo deve ser respeitado para que a bateria tenha uma maior vida útil.
- O tempo de carga deve ser marcado evitando ultrapassar as 4 horas.
- A autonomia da bateria dos produtos OMF405 e OMF425 é de 3 horas utilizando o produto à 40% da potência.
- A autonomia do produto OMF450 é de 7 horas utilizando o produto à 40% da potência.
- Ao conectar o produto à tomada, o LED verde de carga (Charge) se acenderá apenas indicando que a bateria está sendo carregada.
- Quando a carga estiver completa acenderá o LED vermelho (Full).

CONFIGURAÇÃO DE LIGAÇÃO DOS CONECTORES NA CONFEÇÃO DOS CABOS:

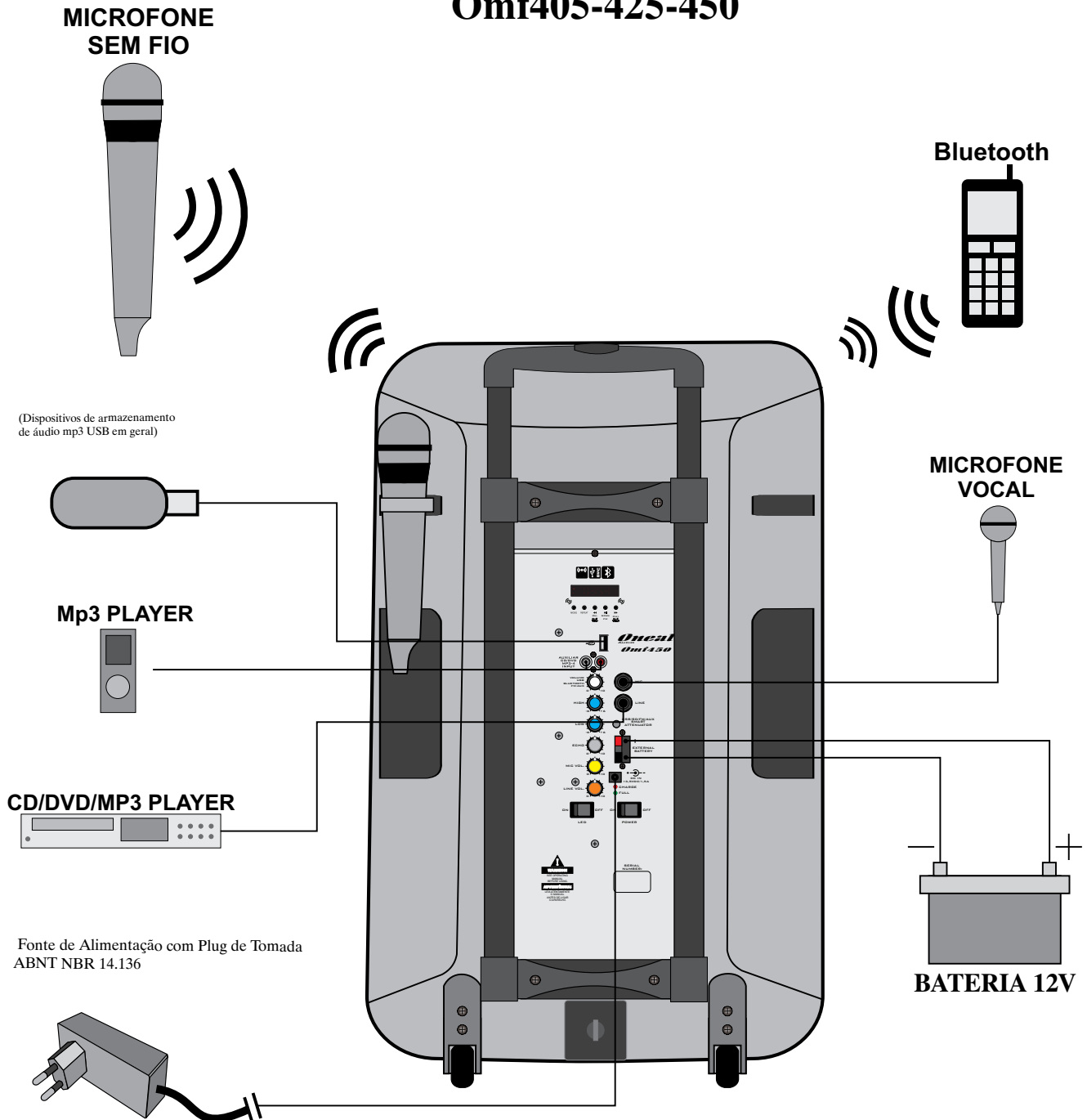
ESTA CONFIGURAÇÃO DEVE SER UTILIZADA PARA
LIGAÇÃO DE PERIFÉRICOS STEREO
EX: MP3/MP4 PLAYER, DISK MAN, MD ETC...
OU UTILIZAR UM ADAPTADOR APROPRIADO EM MESMAS CONFIGURAÇÕES



*Os conectores acima não acompanham o produto

EXEMPLO DE LIGAÇÃO:

Omf405-425-450



ATENÇÃO!

Não é recomendado o uso de dois microfones sem fio em dois aparelhos próximos simultaneamente, pois acarretará na interferência de frequência de um dispositivo para com o outro.

ESPECIFICAÇÕES	OMF405	OMF425	OMF450
LOW SPEAKER	10"	12"	15"
HI MID DRIVER	1"	1"	1"
dB SPL 1W/1m	95dB	97dB	99dB
dB SPL MAX. CONTÍNUO/PICO*	107dB / 113dB	109dB / 115dB	111dB / 117dB
IMPEDÂNCIA NOMINAL	4Ω	4Ω	4Ω
POTÊNCIA RMS 4 OHMS	110W	110W	120W
POTÊNCIA MUSICAL 4 OHMS	220W	220W	240W
SENSIBILIDADE DE ENTRADA LINE	200mV	200mV	200mV
SENSIBILIDADE DE ENTRADA MIC	26mV	26mV	26mV
SENSIBILIDADE DE ENTRADA AUX	1,13V	1,13V	1,13V
CONTROLE DE GRAVES	+/- 6dB	+/- 6dB	+/- 6dB
CONTROLE DE AGUDOS	+/- 6dB	+/- 6dB	+/- 6dB
BLUETOOTH	SIM	SIM	SIM
RESPOSTA DE FREQUÊNCIA	55Hz à 20KHz	50Hz à 20KHz	40Hz à 20KHz
CLASSE	D	D	D
TENSÃO DE REDE AUTOMÁTICA (FONTE)	100 a 240	100 a 240	100 a 240
CONSUMO MÁXIMO (W)	124W	124W	135W
ALTURA	500mm	605mm	705mm
LARGURA FRONTAL	320mm	383mm	460mm
PROFUNDIDADE	290mm	345mm	390mm
PESO LÍQUIDO	7,4Kg	9,8Kg	11,6Kg

*Calculado - Half Space na faixa de voz 300Hz à 3 kHz.

Obs: Devido às buscas e investimentos constantes que a ONEAL faz em tecnologia e desenvolvimento para melhoria de seus produtos, as especificações aqui constadas poderão ser modificadas sem prévio aviso.

ADVERTÊNCIA!
ESTE APARELHO PROPAGA ONDAS
SONORAS ACIMA DE 85 DECIBÉIS
PODENDO CAUSAR DANOS AUDITIVOS.

NR 15 - Anexo 1



CERTIFICADO DE GARANTIA

INSTRUÇÕES PARA UM BOM USO

- Antes de ligar este aparelho, leia com bastante atenção o manual do proprietário, pois nele encontrará respostas para a maioria de suas dúvidas;

Com o bom uso, temos a certeza que nossos aparelhos lhe proporcionarão excelentes resultados bem como tranquilidade, satisfação e confiança, pois todos nossos produtos são testados durante horas nos mais severos regimes antes de serem aprovados para o mercado. Por isso temos certeza que quando você comprar um aparelho da marca ONEAL, estará adquirindo um dos equipamentos mais confiáveis do mercado.

INFORMAÇÕES E NORMAS SOBRE A GARANTIA

A ONEAL garante este produto contra eventuais defeitos de fabricação pelo prazo de 03 meses (90 dias), garantindo ao Consumidor o total de 06 meses (180 dias) devido ao acréscimo da garantia legal, a contar da data de emissão da Nota Fiscal de compra para o primeiro adquirente.

A bateria interna 12V e todas as peças mecânicas externas como: Pintura, revestimento, cabos, gabinetes, knobs e partes plásticas, possuem a garantia legal de 3 meses (90 dias), contados à partir da data de emissão da Nota Fiscal de compra para o primeiro adquirente.

Ao constatar qualquer defeito, o consumidor deverá procurar o posto de assistência técnica autorizada mais próximo. Somente o assistente técnico autorizado poderá examinar e reparar o produto. Ou entre em contato em um de nossos canais de contato do website www.oneal.com.br (destino: Assistência técnica) ou pelo e-mail assistenciatecnica@oneal.com.br.

Durante o prazo de garantia as peças e os componentes eventualmente defeituosos serão substituídos gratuitamente, bem como a mão de obra.

Gastos com transporte e entrega quando forem enviados aos nossos serviços autorizados para assistência técnica serão por conta e risco do comprador.

1. Excluem-se da garantia as hipóteses a seguir expressas:

- Acidentes da natureza;
- Defeitos decorrentes do desgaste natural do produto;
- A negligência e o mau uso pelo instalador / consumidor;
- Se o defeito for ocasionado por intervenção de pessoa não capacitada para a instalação ou não autorizada pelo fabricante para o reparo do produto;
- Se o produto for ligado à rede elétrica com voltagem imprópria;
- Se o produto tiver sofrido avarias durante o transporte, descargas elétricas, inundações, exposição a umidade ou qualquer outro resultante de caso fortuito, ou força maior;
- Trilhas de placas e potenciômetros quebrados.
- Queima do alto falante por excesso de distorção (mau uso)
- Corrosão, ferrugem, maresia, umidade ou líquidos derramados no aparelho.

2. Esta garantia fica anulada quando:

- O cartão de garantia não for preenchido corretamente e nem enviado à fábrica ou ao revendedor autorizado no prazo máximo de 15 (quinze) dias a partir da data da compra;
- Expirar o período normal de validade da garantia;
- O cartão de garantia for alterado, deformado ou rasurado por qualquer motivo;
- Qualquer parte deste equipamento for alterada sem a permissão ou conhecimento da fábrica;
- O aparelho for aberto ou apresentar sinais que indiquem que o equipamento foi violado, modificado ou alterado por qualquer pessoa não autorizada pela fábrica;
- O número de série e/ou o lacre de garantia forem removidos ou alterados.

Atenção

A indústria não se responsabilizará caso aparelhos deixados nas lojas e revendedoras não forem encaminhados em prazo hábil à Assistência Técnica Autorizada, para que sejam efetuados os procedimentos de conserto e retornar no prazo total de trinta (30) dias ao consumidor.

A Oneal se responsabilizará somente após a abertura da ordem de serviços dos postos autorizados.

A Oneal reserva-se o direito de, a qualquer tempo, revisar, alterar ou descontinuar os produtos, inclusive as condições aqui descritas, sem que incorra qualquer responsabilidade ou obrigação para com a assistência técnica, revendedor, comprador ou terceiros

Oneal

AUDIO

PROJETADO E DESENVOLVIDO NO BRASIL
PRODUZIDO NA R.P.C.

IMPORTADO POR:
OPEN ELETRO ACÚSTICA LTDA
03.820.825/0001-40
RUA ELIZEU CILIÃO DE MOURA, 611
PQ. IND. ZONA NORTE - CEP: 86806-430
APUCARANA - PR