

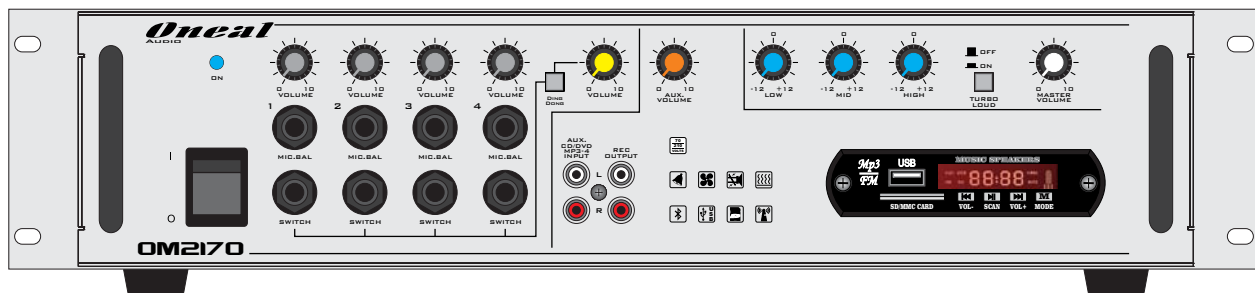
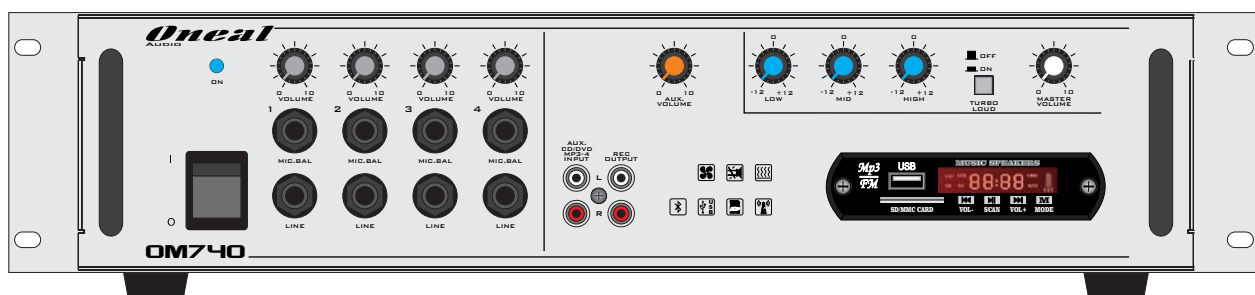
# Oneal

AUDIO

*Multiuse*

*Om740*

*Om2170*



MANUAL DE INSTRUÇÕES  
E  
CERTIFICADO DE GARANTIA

**OLÁ.**

**SEJA BEM VINDO!!!**

Parabéns pela aquisição de um produto da marca ONEAL. Nossos produtos são fabricados de acordo com as normas mais rígidas de controle de qualidade em equipamentos de som no mundo. Temos certeza que este aparelho lhe dará o máximo em satisfação e tranquilidade, pois, trabalhamos com o máximo de seriedade para isto. Antes de instalar seu aparelho, leia com atenção este manual e guarde-o para futuras consultas.

## **APRESENTAÇÃO.**

Os cabeçotes multiuso ONEAL mod. Om740 e Om2170 foram projetados dentro do que há de mais rigoroso e atual em componentes, medições e testes em áudio. Possuem um sistema inédito de proteção térmica (**ETP** - Electronic Thermo-Protection). Enquanto a maioria dos aparelhos utiliza relês e termostatos mecânicos, nossos aparelhos possuem este controle eletronicamente. Este sistema trabalha com menos de 5% de tolerância de erros, já os sistemas convencionais operam com uma margem de tolerância aproximada de 30%. Possui sistema de ventilação inteligente (**ICS** - Intelligent Cooler System), onde o sistema de turbo ventilação só é acionado com o aumento da temperatura em seu turbo dissipador que é super dimensionado, podendo atuar em locais de trabalho com temperatura ambiente elevadíssima. Proteção contra curto na saída (**SCP** - Short Circuit Protection). Os modelos Om740 e Om2170 possuem os seguintes recursos: Mp3/WMA Player com porta USB, entrada para cartão SD e Bluetooth; 4 canais de entrada (Mic) para microfone (Balanceadas) ou instrumentos de corda (violão, guitarra e contrabaixo), o aparelho Om740 possui 4 entradas de linha (Line) próprias para sinais de alto nível (teclados, instrumentos de corda com pedais de efeito) todas com controle de volume individual, o aparelho Om2170 possui 4 entradas Switch para efeito Ding-Dong com chave Ding-Dong; 1 entrada RCA CD/DVD/Mp3-4 Player; saída para gravação RCA (Rec Out), 3 controles de equalizações, graves (Low), médios (Mid), agudos (High), tecla Turbo Loud, saída de linha (Line out), volume geral (Master volume) e chaves seletoras 4 Ohms, 70V ou 210V (apenas no modelo Om2170).

Estes aparelhos têm resposta plana desde 10Hz à 70KHz, com níveis extremamente baixos de ruídos e distorção harmônica, proporcionando áudio puro, limpo e de alta fidelidade. Os mesmos foram construídos para atenderem usuários altamente exigentes, podendo ser usados para sonorizações de pequeno até grande porte como bares, igrejas, cinemas, teatros e bandas, com o melhor fator custo-benefício do mercado.

Sentimos-nos imensamente recompensados pela aquisição e na confiança depositada em nosso trabalho, que é extremamente sério e profissional.

Boa leitura!!!

## ÍNDICE.

APRESENTAÇÃO.....	01
ÍNDICE.....	02
CONTEÚDO DA EMBALAGEM.....	02
PRECAUÇÕES.....	02
CONHECENDO SEU APARELHO.....	03
PAINEL FRONTAL.....	03/05
PAINEL TRASEIRO.....	03/04
INSTRUÇÕES DE INSTALAÇÕES.....	04
EXEMPLO DE LIGAÇÃO.....	06/07
ESPECIFICAÇÕES.....	08

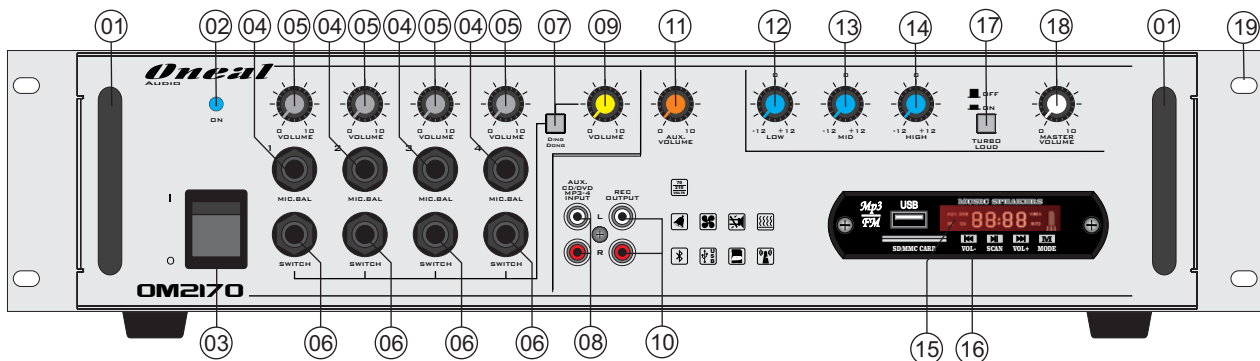
## CONTEÚDO DA EMBALAGEM

- 01 (uma) peça do aparelho adquirido;
- 01 (uma) antena FM;
- 01 (um) controle remoto;
- 01 (um) par de fusíveis (maior amperagem para 120V e o menor para 220V);
- Manual de instruções;
- Cartão de Garantia.

## PRECAUÇÕES

- Abra a embalagem e confira o conteúdo conforme descrito acima, se não encontrar todos os itens, informe imediatamente a transportadora ou seu revendedor, pois este problema possivelmente ocorreu no armazenamento ou no transporte;
- Toda a embalagem deve ser guardada para se necessário no futuro, possa servir para o transporte do aparelho;
- Antes de ligar este aparelho, certifique-se que a chave seletora (120V/220V) que se encontra no painel traseiro esteja de acordo com a rede elétrica local;
- Todos aparelhos da ONEAL saem de fábrica pré-ajustados em 220V. Jamais use este aparelho se houver fortes oscilações na rede local. A queima do aparelho por ligação em tensão incorreta ou oscilações de rede não será coberta pela garantia;
- Observe atentamente as especificações dos fusíveis e jamais os troque por outros de valores diferentes;
- Antes de ligar o aparelho à tomada, observe se os volumes estão fechados e a chave on/off desligada;
- Faça todas as conexões com o aparelho desligado;
- Para ligar o aparelho siga os seguintes passos:
  - A) Certifique-se se todos os volumes estão fechados;
  - b) Conecte-o à tomada;
  - c) Ligue a chave on/off;
  - d) Abra lentamente os volumes.
- Para desligar, inverta o procedimento;
- Todos os cabos e conectores de entrada e saída devem ser de boa qualidade, pois estes são os que apresentam o maior número de problemas e queimas em sistemas de áudio;
- Para conectar ou desconectar os cabos, segure-os somente pelos conectores com o aparelho desligado;
- Nunca ligue o aparelho com umidade ou se o mesmo estiver molhado;
- Transporte o aparelho somente em sua embalagem original, evite também qualquer tipo de impacto que possa avariá-lo;
- Nunca abra ou deixe pessoas não autorizadas tentar repará-lo. Quando necessário, procure a Assistência Técnica mais próxima ou ligue para seu revendedor, se não for solucionado seu problema, entre em contato direto com a fábrica;
- Não use qualquer tipo de solvente para limpá-lo, utilize somente pano seco e macio.

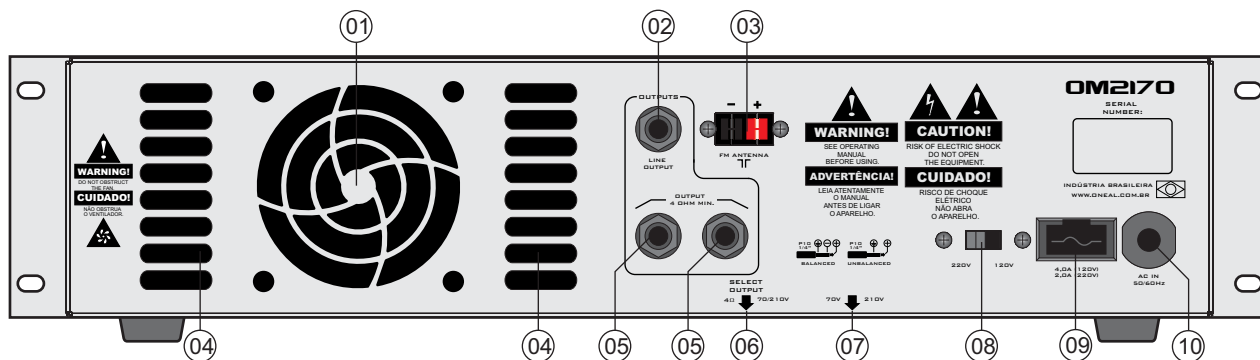
## PAINEL FRONTAL



### Painel frontal

- 01 - Alça de transporte;
- 02 - LED ON (indica se o aparelho está ligado ou não);
- 03 - Chave liga/desliga;
- 04 - Entradas balanceadas para microfones (Mic. Bal);
- 05 - Controles de volume dos canais;
- 06 - Entradas para Switch/Footswitch para acionamento ding-dong. Obs: No aparelho Om740, estas são entradas de linha (Line);
- 07 - Tecla Ding-Dong (Apenas no produto Om2170);
- 08 - Entrada RCA para CD/DVD/Mp3-4 players ou Tape Decks;
- 09 - Controle de volume Ding-Dong (Apenas no produto Om2170);
- 10 - Saída RCA para gravação;
- 11 - Controle de volume auxiliar (Aux. Volume);
- 12 - Controle dos graves (Low);
- 13 - Controle dos médios (Mid);
- 14 - Controle dos agudos (High);
- 15 - Display para as funções Mp3-4 Player/rádio FM;
- 16 - Mp3 Player com rádio FM e leitor de cartão SD e USB para pendrive e Bluetooth (ver funções pág. 5);
- 17 - Tecla de equalização Turbo Loud;
- 18 - Controle de volume Master;
- 19 - Furos para fixação em Rack.

## PAINEL TRASEIRO



### Painel traseiro

- 01 - Ventilador do turbo dissipador: Este ventilador tem a função de captar o ar externo para fazer a troca de ar dos dissipadores internos, auxiliando o resfriamento dos transistores de saída que são fixados internamente. Nunca deixe nenhum obstáculo próximo a esta entrada, pois poderá ocasionar o acionamento da proteção eletrônica de temperatura, desligando o aparelho e somente ligando-o quando o mesmo estiver com a temperatura em um nível seguro;
- 02 - Saída de linha (Line Out.): Esta saída serve para ligar o cabeçote em outro amplificador ou em uma mesa de som;
- 03 - Conectores para antena FM;
- 04 - Saídas de ar;

## Painel Traseiro

05 - Saída amplificada: Esta saída contém um par de jacks modelo P10 (1/4") com ligação paralela para conexão de caixas acústicas ou transdutores. Este aparelho foi projetado para trabalhar com a impedância mínima de 04 (quatro) Ohms e 20 Ohms em 70V (Om2170), por isso, jamais ligue caixas de som ou alto-falantes com impedância inferior a 4 Ohms com a chave na posição 4 Ohms e inferior à 20 Ohms (Om2170). Conecte as caixas somente com o volume do aparelho totalmente fechado e com o aparelho desligado;

06 - Chave seletora 4 Ohms e 70V (apenas no modelo Om2170), localizada na parte inferior do aparelho. **ATENÇÃO!** Certifique-se que a chave esteja na posição correta, jamais deve ser ligado à impedância menor que 20 Ohms (Om2170) na posição 70V;

07 - Chave seletora 70V e 210V. **ATENÇÃO!** Certifique-se que a chave esteja na posição correta, jamais deve ser ligado à impedância menor que 175 Ohms (Om2170) na posição 210V;

08 - Chave seletora de tensão elétrica de entrada 120V/220V. **ATENÇÃO!** Esta chave serve para selecionar a tensão de entrada que o aparelho será usado, podendo ser comutada em 120V ou 220V. Nunca ajuste sua tensão enquanto o aparelho estiver ligado ou conectado à tomada. Todos aparelhos da ONEAL saem da fábrica pré-ajustados em 220V. Se o aparelho estiver em 220V e for ligado à rede 120V, o áudio ficará distorcido e a potência de saída ficará seriamente comprometida. Se o aparelho estiver em 120V e for conectado à rede 220V, possivelmente ocorrerá queima do fusível. Caso o fusível seja trocado por outro de maior amperagem, certamente provocará a queima do aparelho;

09 - Fusível de proteção: Este fusível protege seu aparelho contra variações de rede ou algum problema interno. Se ao ligar o aparelho o LED azul não acender, troque o fusível pelo sobressalente que acompanha o aparelho, caso o problema persista, procure uma assistência técnica autorizada. Jamais substitua este fusível por outro com amperagem diferente;

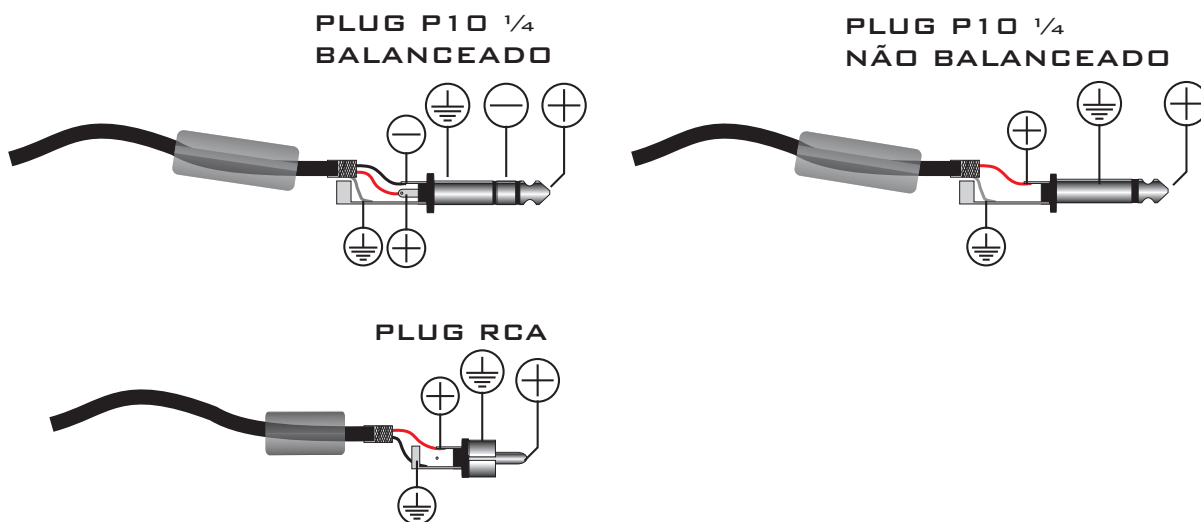
10 - Cabo de energia: Certifique-se da tensão local antes de conectar o aparelho.

## INSTRUÇÕES DE INSTALAÇÃO

Procure instalar seu aparelho conforme indicado nas páginas 4 e 9, pois seu bom funcionamento depende da sua ligação correta.

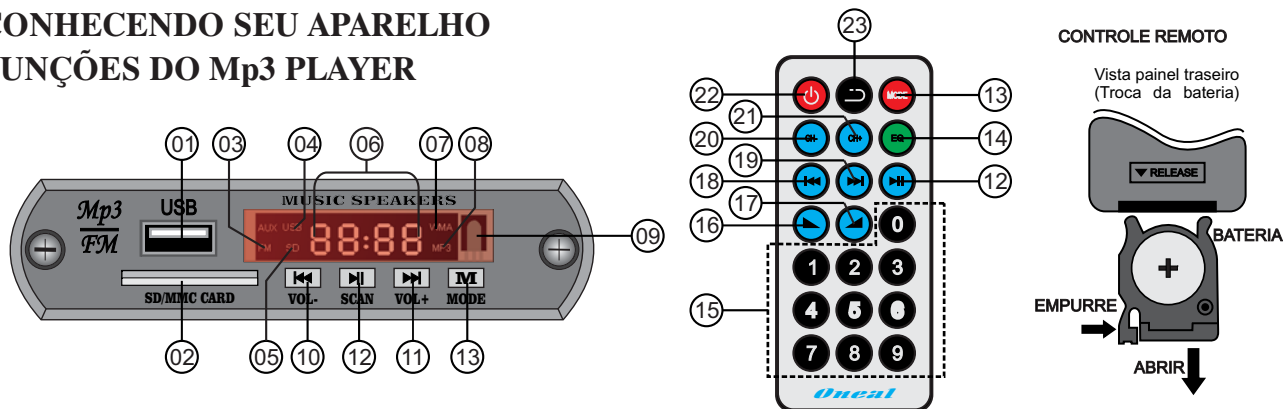
A temperatura ambiente não poderá exceder 50°C (cinquenta graus centígrados), caso isso ocorra, deverá ser providenciado ar condicionado. Nunca aplique nas entradas de um amplificador, um sinal proveniente da saída amplificada de outro aparelho, isto certamente ocasionará a destruição dos circuitos de entrada.

## CONFIGURAÇÃO DE LIGAÇÃO DOS CONECTORES NA CONFEÇÃO DOS CABOS



\*Os conectores acima não acompanham o produto.

## CONHECENDO SEU APARELHO FUNÇÕES DO Mp3 PLAYER



- 01 - Entrada para dispositivo de armazenamento de dados USB (PenDrive, Mp3-4 Player);
- 02 - Entrada para cartão SD;
- 03 - Indicador de MODO FM;
- 04 - Indicador de MODO USB;
- 05 - Indicador de MODO SD;
- 06 - Visor NUMERAL: Quando em modo SD ou USB, este indica o tempo da faixa MP3/WMA reproduzida, quando pressionadas a teclas de volume indica o nível de volume, e pressionadas as teclas PREVIOUS ou NEXT, indica a faixa de áudio a ser reproduzida. Quando em modo FM, o visor indica a frequência da estação de áudio escolhida, quando pressionadas as teclas de volume, indica o nível de volume, e pressionadas as teclas PREVIOUS ou NEXT indica a estação de rádio memorizada ou a estação a ser escolhida;
- 07 - Indicador de formato de faixa de áudio WMA;
- 08 - Indicador de formato de faixa de áudio Mp3;
- 09 - Sensor do controle remoto;
- 10 - Tecla Voltar. Quando pressionada, retorna a faixa de áudio MP3/WMA (ou rádio FM ) anterior. Quando pressionada por mais de 3 segundos, pode ser usada como volume - ;
- 11 - Tecla avançar. Quando pressionada, avança para a próxima faixa de áudio MP3/WMA (ou rádio FM). Quando pressionada por mais de 3 segundos, pode ser usada como volume + ;
- 12 - Tecla PLAY/PAUSE/SCAN: Em modo SD ou USB, quando pressionada, irá parar a reprodução de áudio, quando pressionada novamente, continuará a reprodução do áudio, em modo FM se pressionada por mais de 3 segundos fará a busca automática das estações de rádio que ficarão memorizadas e poderão ser selecionadas pressionando as teclas voltar e avançar (item 10 e 11);
- 13 - Tecla MODE. Pressionando esta tecla será selecionado o modo de reprodução, USB, SD, Rádio FM ou Bluetooth no painel;
- 14 - Tecla EQ (equalizações): pode ser alterada para os modos NORMAL, POP, ROCK, JAZZ e CLASSIC;
- 15 - Teclas numéricas: Em modo SD ou USB, quando pressionada, um número ou uma combinação de números passará diretamente para a faixa de áudio correspondente armazenada no cartão SD ou pendrive. Em modo FM, a combinação dos números será correspondente a estação de rádio memorizada (se a estação de rádio não for iniciada automaticamente, pressionar a tecla play);
- 16 - Tecla volume - ;
- 17 - Tecla volume + ;
- 18 - Tecla voltar. Quando pressionada, retorna a faixa de áudio MP3/WMA;  
Em modo FM, quando pressionada fará a busca manual das estações de rádio anteriores;
- 19 - Tecla avançar. Quando pressionada, avança para a próxima faixa de áudio MP3/WMA;  
Em modo FM, quando pressionada fará a busca manual das próximas estações de rádio;
- 20 - Tecla CH- : Quando pressionada irá para a estação FM memorizada anterior.
- 21 - Tecla CH+ : Quando pressionada irá para a próxima estação FM memorizada .
- 22 - Tecla Ligar / desligar ( modulo Mp3/FM);
- 23 - Tecla Repeat: Quando pressionada, poderá ser escolhido o modo de repetição entre ALL (todas as faixas) ou One (Apenas uma faixa).



## Funções do Mp3 Player

### - MODO BLUETOOTH

Quando utilizado no modo Bluetooth, poderá ser pareado ao seu telefone celular ou dispositivo bluetooth a ser utilizado como reprodutor de áudio. Para usar esta função, consulte o manual de seu telefone celular para fazer a busca do dispositivo, que aparecerá com o nome Oneal.

Será possível a conexão de apenas um dispositivo bluetooth e o seu alcance é de 10 metros sem obstáculos, também dependendo do alcance do dispositivo bluetooth a ser usado;

Obs1: Caso o dispositivo Bluetooth solicite uma senha, digite 0000.

Obs2: \*Depois de inserir os arquivos MP3/WMA/WAV no dispositivo de armazenamento de áudio (pendrive, cartão SD, MP3-4 Player, etc...), use um bom antivírus atualizado, para verificar o dispositivo, pois vírus podem impedir o funcionamento do Mp3 Player.

\*Os dispositivos devem estar sem bloqueio para execução de arquivos, da mesma forma que os arquivos Mp3 inseridos devem estar em perfeitas condições de reprodução, caso contrário podem ocasionar falhas na reprodução.

### INSTRUÇÕES DE INSTALAÇÕES

Procure instalar seu aparelho conforme indicado nas páginas 6 e 7, pois seu bom funcionamento depende da sua ligação correta. Este foi produzido no padrão Rack com 19" de largura. Para fixá-lo ao rack, o mesmo possui dois furos oblongos em cada extremidade lateral do painel frontal, pelos quais deverá ser parafusado. A ventilação dos cabeçotes são compostas de um túnel de dissipação, que capta o ar frio pela parte traseira e faz a exaustão pelo painel frontal, por isso nunca deixe nada que possa obstruir a passagem de ar tanto atrás como na frente do aparelho a menos de 30 (trinta) cm de distância. Quando o ar do ambiente estiver muito sujo (poeira, areia, etc...), preferencialmente não use o cabeçote. Caso seja necessário, mude-os para um local mais limpo e arejado.

A temperatura ambiente não poderá exceder 50°C (cinquenta graus centígrados), caso isso ocorra, deverá ser providenciado ar condicionado. Nunca aplique nas entradas de um amplificador, um sinal proveniente da saída amplificada de outro aparelho, isto certamente ocasionará a destruição dos circuitos de entrada.

### Exemplos de cálculo para uso de transformador com entrada de 70V ou 210V.

$$\frac{\text{Potência de saída do amplificador. (250W Om2170)}}{\text{Potência da caixa a ser utilizada.}} = \text{Quantidade de Caixas a serem utilizadas.}$$

Exemplo Om2170:

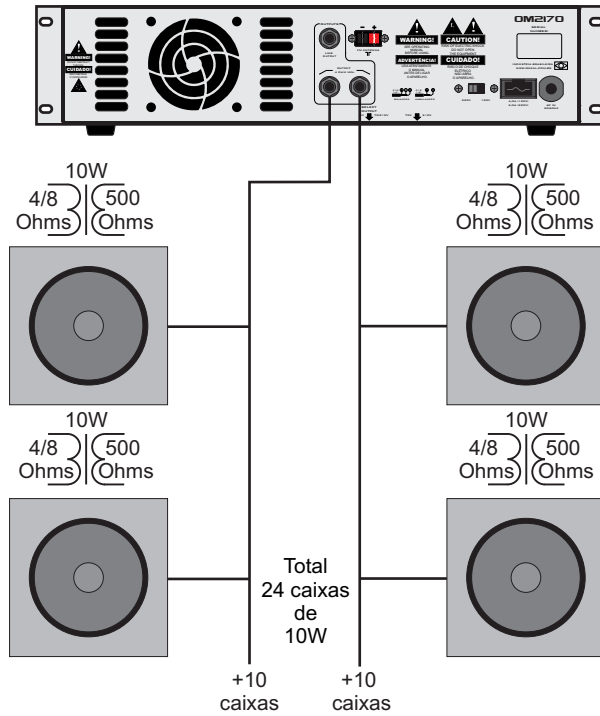
$$\frac{250W}{5W} = 50 \text{ Caixas}$$

Exemplo Om2170:

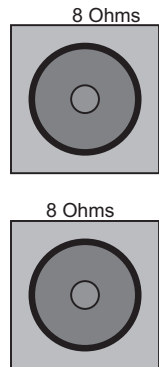
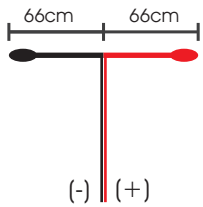
$$\frac{250W}{10W} = 25 \text{ Caixas}$$

**Obs: Lembrando que deve ser utilizado corretamente o transformador com entrada para 70V com a configuração das chaves do aparelho para 70V e quando utilizado com transformador com entrada para 210V com a configuração das chaves do aparelho para 210V.**

## Om2170

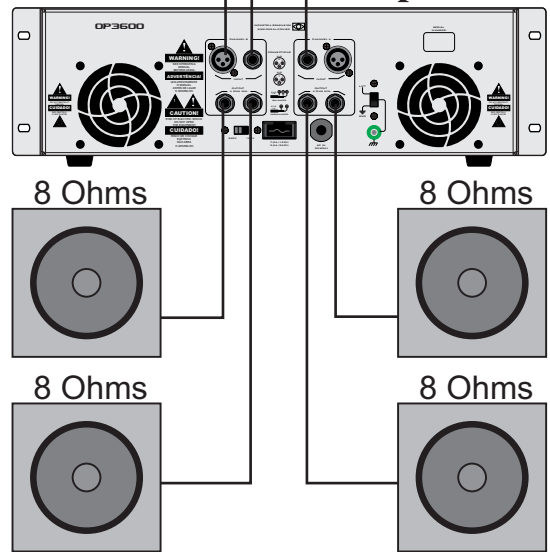


Antena FM  
Para ligação  
nos dois bornes  
positivo (+) e negativo (-)  
Cabo paralelo 2 X 0,30mm  
(Antena opcional,  
não acompanha o produto)



Antena FM  
FIO 0,30mm x 1metro  
Ligada no borne  
positivo (+)  
(Acompanha o produto)

## Op3600

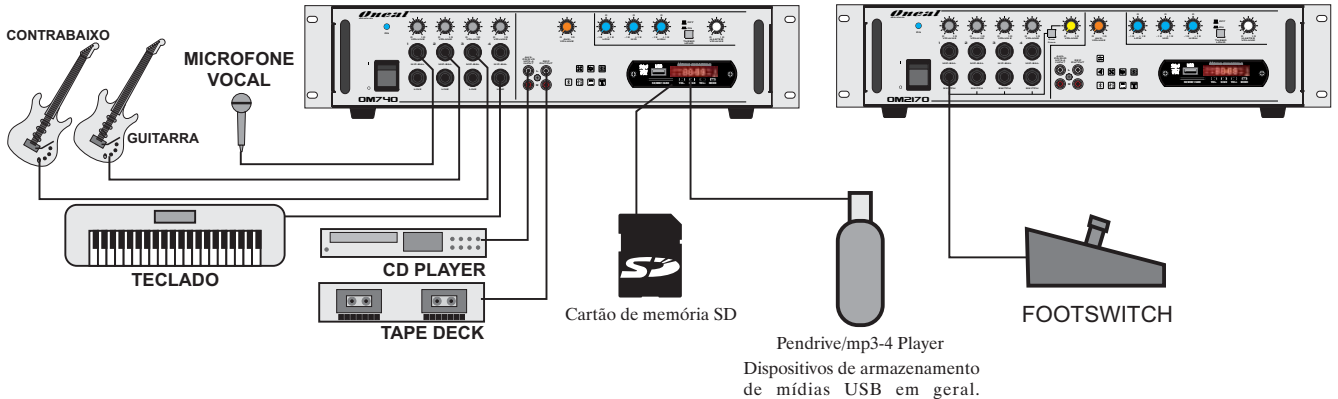


## Om740



## Om740

## Om2170



Obs: Para instrumentos passivos utilizar entrada MIC e para ativos utilizar a entrada LINE.



## ESPECIFICAÇÕES

Om740

Om2170

SENSIBILIDADE DE ENTRADA (MIC)	5mV	5mV
SENSIBILIDADE DE ENTRADA (LINE)	793mV	-----
SENSIBILIDADE DE ENTRADA (CD/TAPE)	406mV	406mV
NÍVEL DE SAÍDA (REC OUT)	844mV	844mV
NÍVEL DE SAÍDA (LINE OUT)	844mV	844mV
CONTROLE DE GRAVES (LOW)	+/-12dB 60Hz	+/-12dB 60Hz
CONTROLE DE MÉDIOS (MID)	+/-12dB 650Hz	+/-12dB 650Hz
CONTROLE DE AGUDOS (HIGH)	+/-12dB 14KHz	+/-12dB 14KHz
EQUALIZAÇÃO TURBO LOUD	SIM	SIM
DING-DONG	NÃO	SIM
POTÊNCIA RMS 4 OHMS	180W	250W
POTÊNCIA RMS 8 OHMS	120W	180W
POTÊNCIA MUSICAL 4 OHMS	360W	500W
POTÊNCIA MUSICAL 8 OHMS	240W	360W
DISTORÇÃO HARMÔNICA (THD) -3dB	<0,03%	<0,03%
FATOR DE AMORTECIMENTO	>115	>115
RESPOSTA DE FREQUÊNCIA 4 OHMS	10Hz à 70KHz	10Hz à 70KHz
RESPOSTA DE FREQUÊNCIA P/ SAÍDA 70V	-----	60Hz à 15KHz
RESPOSTA DE FREQUÊNCIA P/ SAÍDA 210V	-----	60Hz à 15KHz
CONSUMO MÁXIMO (W)	230W	480W
MP3/WMA PLAYER COM FM E DISPLAY	SIM	SIM
BLUETOOTH	SIM	SIM
TENSÃO DE REDE	120/220	120/220
PROTEÇÃO CONTRA CURTO	SIM	SIM
PROTEÇÃO TÉRMICA ELETRÔNICA	SIM	SIM
SISTEMA DE VENTILAÇÃO INTELIGENTE	SIM	SIM
CHAVE SELETORA 4 OHMS/70V	NÃO	SIM
CHAVE SELETORA 70 / 210V	NÃO	SIM
CLASSE	AB	AB
ALTURA	110mm	110mm
LARGURA	483mm	483mm
PROFUNDIDADE	225mm	225mm
PESO LÍQUIDO	5,4Kg	9,5Kg

Proteções:



Recursos:



Entradas e Saídas:



**Obs:** Devido as buscas e investimentos constantes que a ONEAL faz em tecnologia e desenvolvimento para melhoria de seus produtos, as especificações aqui constadas poderão ser modificadas sem prévio aviso.

### ADVERTÊNCIA!

ESTE APARELHO PROPAGA ONDAS SONORAS ACIMA DE 85 DECIBÉIS PODENDO CAUSAR DANOS AUDITIVOS.

NR 15 - Anexo 1



## CERTIFICADO DE GARANTIA

### INSTRUÇÕES PARA UM BOM USO

- Antes de ligar este aparelho, leia com bastante atenção o manual do proprietário, pois nele encontrará respostas para a maioria de suas dúvidas;

Com o bom uso, temos a certeza que nossos aparelhos lhe proporcionarão excelentes resultados bem como tranquilidade, satisfação e confiança, pois todos nossos produtos são testados durante horas nos mais severos regimes antes de serem aprovados para o mercado. Por isso temos certeza que quando você comprar um aparelho da marca ONEAL, estará adquirindo um dos equipamentos mais confiáveis do mercado.

### INFORMAÇÕES E NORMAS SOBRE A GARANTIA

A ONEAL garante este produto contra eventuais defeitos de fabricação pelo prazo de 06 (seis) meses a contar da data de emissão da Nota Fiscal de compra para o primeiro adquirente.

Todas as peças mecânicas externas como: Pintura, Cabos, gabinetes, knobs e partes plásticas, possuem somente garantia legal de 90 dias, contados à partir da data de emissão da Nota Fiscal de compra para o primeiro adquirente.

Ao constatar qualquer defeito, o consumidor deverá procurar o posto de assistência técnica autorizada mais próximo. Somente o assistente técnico autorizado poderá examinar e reparar o produto. Ou entre em contato em um de nossos canais de contato do website [www.oneal.com.br](http://www.oneal.com.br) (destino: Assistência técnica) ou pelo e-mail [assistenciatecnica@oneal.com.br](mailto:assistenciatecnica@oneal.com.br).

Durante o prazo de garantia as peças e os componentes eventualmente defeituosos serão substituídos gratuitamente, bem como a mão de obra.

Gastos com transporte e entrega quando forem enviados aos nossos serviços autorizados para assistência técnica serão por conta e risco do comprador.

#### 1. Excluem-se da garantia as hipóteses a seguir expressas:

- Acidentes da natureza;
- Defeitos decorrentes do desgaste natural do produto;
- A negligência e o mau uso pelo instalador / consumidor;
- Se o defeito for ocasionado por intervenção de pessoa não capacitada para a instalação ou não autorizada pelo fabricante para o reparo do produto;
- Se o produto for ligado à rede elétrica com voltagem imprópria;
- Se o produto tiver sofrido avarias durante o transporte, descargas elétricas, inundações, exposição a umidade ou qualquer outro resultante de caso fortuito, ou força maior;
- Trilhas de placas e potenciômetros quebrados.
- Queima de alto falante por excesso de distorção (mau uso)
- Corrosão, ferrugem, maresia, umidade ou líquidos derramados no aparelho.

#### 2. Esta garantia fica anulada quando:

- O cartão de garantia não for preenchido corretamente e nem enviado à fábrica ou ao revendedor autorizado no prazo máximo de 15 (quinze) dias a partir da data da compra;
- Expirar o período normal de validade da garantia;
- O cartão de garantia for alterado, deformado ou rasurado por qualquer motivo;
- Qualquer parte deste equipamento for alterada sem a permissão ou conhecimento da fábrica;
- O aparelho for aberto ou apresentar sinais que indiquem que o equipamento foi violado, modificado ou alterado por qualquer pessoa não autorizada pela fábrica;
- O número de série e/ou o lacre de garantia forem removidos ou alterados.

#### **Atenção**

**A indústria não se responsabilizará caso aparelhos deixados nas lojas e revendedoras não forem encaminhados em prazo hábil à Assistência Técnica Autorizada, para que sejam efetuados os procedimentos de conserto e retornar no prazo total de trinta (30) dias ao consumidor.**

**A Oneal se responsabilizará somente após a abertura da ordem de serviços dos postos autorizados.**

**A Oneal reserva-se o direito de, a qualquer tempo, revisar, alterar ou descontinuar os produtos, inclusive as condições aqui descritas, sem que incorra qualquer responsabilidade ou obrigação para com a assistência técnica, revendedor, comprador ou terceiros**

***Oneal***  
**AUDIO**

[www.oneal.com.br](http://www.oneal.com.br)

V1.0