

Oneal

AUDIO

POWERED BOX

OCM4012B



DIAMOND

MANUAL DE INSTRUÇÕES
E
CERTIFICADO DE GARANTIA

**OÍÁ.
SEJA BEM VINDO!**

Parabéns pela aquisição de um produto da marca ONEAL. Nossos produtos são fabricados de acordo com as normas mais rígidas de controle de qualidade em equipamentos de som no mundo. Temos certeza que este aparelho lhe dará o máximo em satisfação e tranquilidade, pois, trabalhamos com o máximo de seriedade para isto. Antes de instalar seu aparelho, leia com atenção este manual e guarde-o para futuras consultas.

APRESENTAÇÃO

A Caixa amplificadora ONEAL modelo OCM4012b foi projetada dentro do que há de mais rigoroso e atual em componentes, medições e testes em áudio. Possui os seguintes recursos: Tecla Smart Attenuator; 1 entrada MIC (P10 1/4”) com controle de volume; 1 entrada LINE (P10 1/4”) com controle de volume; controle de efeito ECHO; 1 saída de linha RCA L&R; entrada para fonte de alimentação externa (Fonte acompanha o produto); Mp3 player com rádio FM, entrada USB, micro SD e Bluetooth; controle remoto para Mp3 player, rádio FM, entrada USB, micro SD e Bluetooth; bateria interna e entrada para bateria externa.

Esta caixa amplificadora tem resposta ampla de frequência, com níveis extremamente baixos de ruídos e distorção harmônica, proporcionando áudio puro, limpo e de alta fidelidade. Este aparelho foi construído para atender usuários altamente exigentes, podendo ser usado para sonorizações de pequeno até médio porte como o uso doméstico, bares e igrejas, com o melhor fator custo-benefício do mercado.

Nos sentimos imensamente recompensados pela aquisição e na confiança depositada em nosso trabalho, que é extremamente sério e profissional.

Boa leitura!

ÍNDICE.

APRESENTAÇÃO.....	03
ÍNDICE.....	04
CONTEÚDO DA EMBALAGEM.....	04
PRECAUÇÕES.....	04
CONHECENDO SEU APARELHO.....	05/06/07
INSTRUÇÕES DE INSTALAÇÃO.....	08
INSTRUÇÕES PARA CARGA DA BATERIA INTERNA.....	08
EXEMPLO DE LIGAÇÃO.....	09
ESPECIFICAÇÕES.....	10

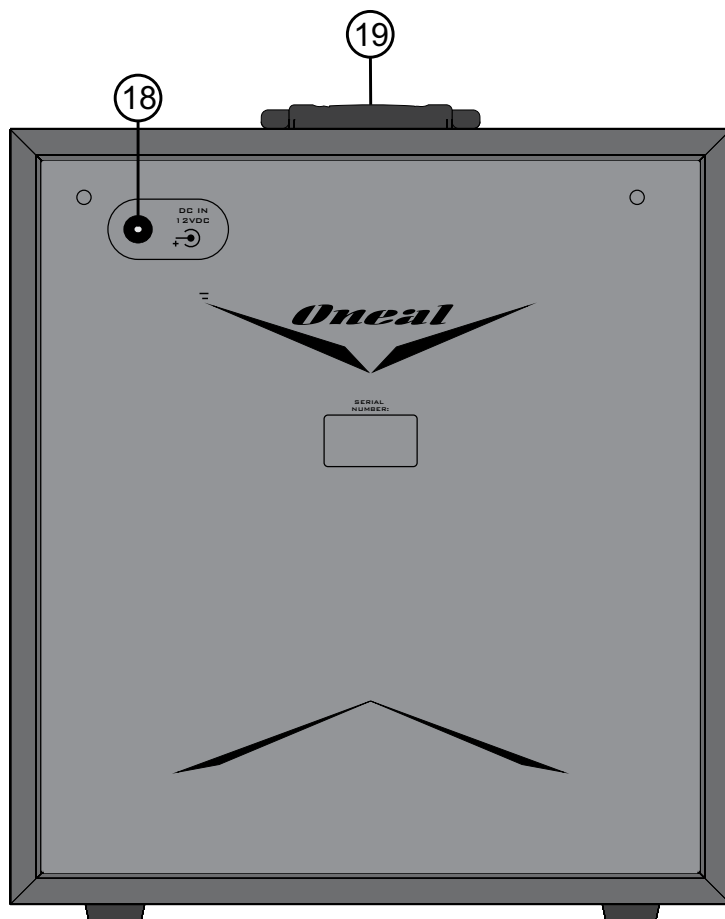
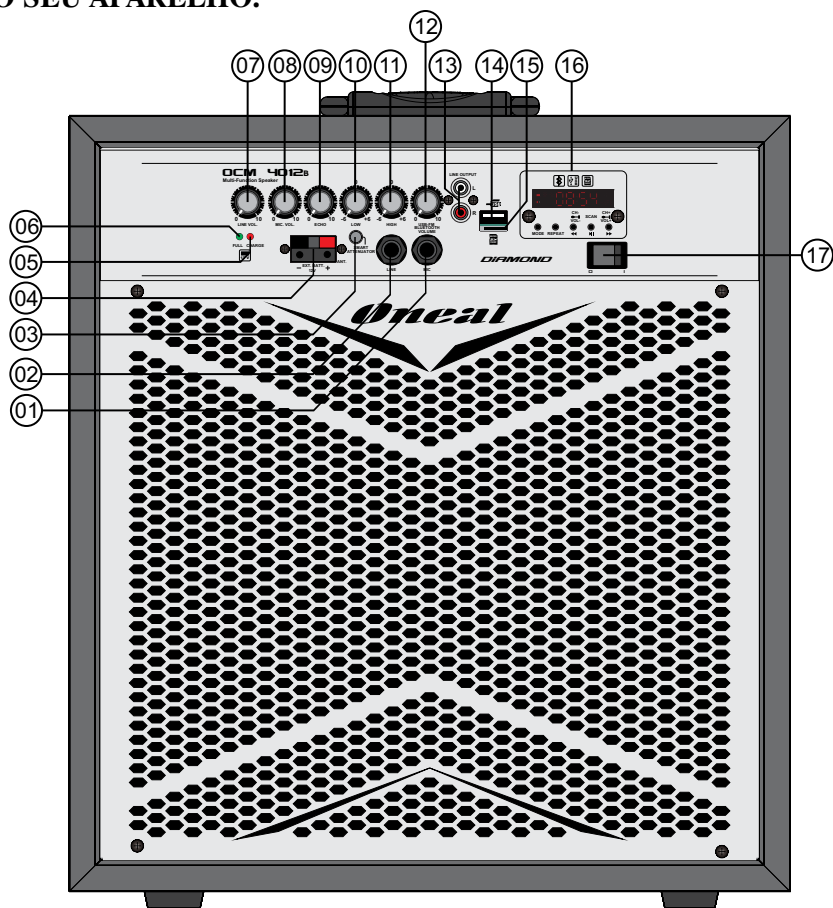
CONTEÚDO DA EMBALAGEM

- 01 (uma) peça do aparelho adquirido;
- 01 Fonte de alimentação externa;
- 01 (uma) antena FM;
- 01 Controle Remoto
- Manual de instruções;
- Cartão de Garantia;

PRECAUÇÕES

- Abra a embalagem e confira o conteúdo conforme descrito acima, se não encontrar todos os itens, informe imediatamente a transportadora ou seu revendedor, pois este problema possivelmente ocorreu no armazenamento ou no transporte;
- Toda embalagem deve ser guardada para que, se necessário, no futuro possa servir para o transporte do aparelho;
- Antes de ligar o aparelho à tomada, observe se os volumes estão fechados e a chave on/off desligada;
- Faça todas as conexões com o aparelho desligado;
- Para ligar o aparelho siga os seguintes passos:
 - a) Certifique-se que os volumes estão fechados;
 - b) Conecte-o à tomada (quando utilizado com fonte externa);
 - c) Ligue a chave on/off;
 - d) Abra lentamente os volumes.
- Para desligar inverta o procedimento;
- Todos os cabos e conectores de entrada e saída devem ser de boa qualidade, pois estes são os que apresentam o maior número de problemas e queimas em sistemas de áudio;
- Para conectar ou desconectar os cabos, segure-os somente pelos conectores com o aparelho desligado;
- Nunca ligue o aparelho com umidade ou se ele estiver molhado;
- Transporte o aparelho somente em sua embalagem original, evite também qualquer tipo de impacto que possa avariá-lo;
- Nunca abra ou deixe pessoas não autorizadas tentarem repará-lo. Quando necessário, procure a assistência técnica mais próxima ou ligue para seu revendedor, se não for solucionado seu problema, entre em contato direto com a fábrica;
- Não use qualquer tipo de solvente para limpá-lo, utilize somente pano seco e macio.

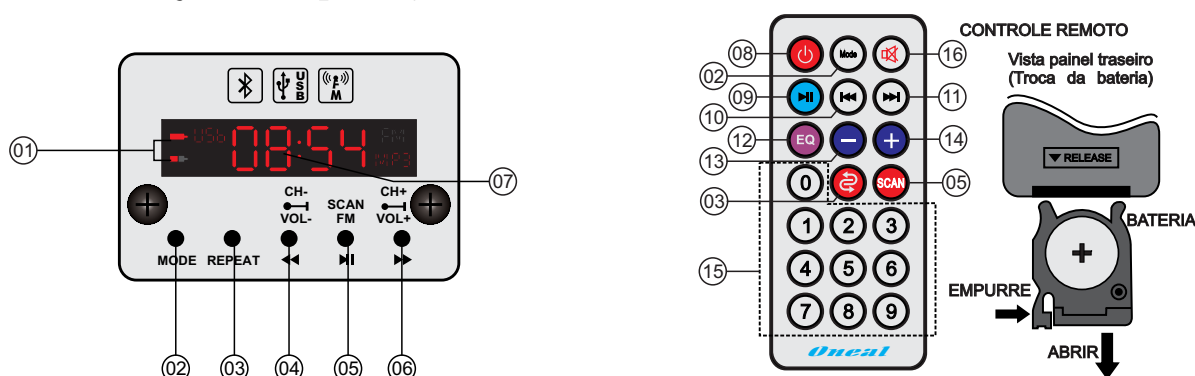
CONHECENDO SEU APARELHO:



CONHECENDO SEU APARELHO:

- 01** - Entrada de microfone P10 1/4 (MIC);
- 02** - Entrada de linha P10 1/4 (LINE);
- 03**-Tecla Smart Attenuator - (Atenuador inteligente): pressionando esta tecla habilitará o atenuador inteligente, onde ao falar no microfone, o sinal de outras entradas (USB/FM) serão atenuados dando prioridade ao áudio do microfone automaticamente;
- 04** - Entrada de alimentação de corrente contínua 12V (Bateria Externa);
O Borne positivo também é utilizado para conectar a antena de FM.
- 05** - LED indicativo de carga de bateria. Quando conectado o cabo de energia este LED acende indicando que a bateria está sendo carregada ;
- 06** - LED de indicação de bateria carregada;
- 07** - Controle de volume entrada de linha (LINE);
- 08** - Controle de volume para entrada de microfone (MIC) P10 1/4;
- 09** - Controle de efeito Eco (Echo);
- 10** - Controle de graves (Low);
- 11** - Controle de agudos (High);
- 12** - Controle de volume USB, Bluetooth, FM.
- 13** - Saída de linha RCA;
- 14** - Entrada para dispositivo de armazenamento de dados USB (PenDrive, Mp3-4 Player);
- 15** - Entrada para cartão Micro SD;
- 16** - Mp3 Player com rádio FM, porta USB e Bluetooth (Ver funções pág. 7);
- 17** - Chave Liga/Desliga (ON/OFF);
- 18** - Entrada para alimentação de fonte externa 13,5V/1,5A (Fonte de alimentação que acompanha o produto);
- 19** - Alça para transporte;

Funções do Mp3 Player



- 01 - Indicadores de carga da bateria;
- 02 - Tecla MODE. Pressionando esta tecla, será selecionado o modo de reprodução, Rádio FM, USB e Bluetooth;
- 03 - Tecla Repeat. Pressionando esta tecla, o módulo MP3 poderá ser usado em 2 modos de repetição: Repeat One (Neste modo repetirá a faixa de áudio MP3 selecionada), Repeat All (neste modo serão repetidas todas as faixas de áudio MP3);
- 04 - Tecla Voltar (Painel). Quando pressionada, retorna a faixa de áudio MP3 anterior. No modo FM irá retornar a estação de rádio memorizada anterior. Ao segurar pressionada reduzirá o volume do que estiver sendo reproduzido (USB/FM);
- 05 - Tecla PLAY/PAUSE/SCAN FM: Em modo USB, quando pressionada irá iniciar a reprodução de áudio, quando pressionada novamente irá parar a reprodução do áudio, no modo FM iniciará a busca e memorização de todas as estações de rádio FM disponíveis;
- 06 - Tecla avançar (Painel). Quando pressionada, avança para a próxima faixa de áudio MP3. No modo FM irá avançar a próxima estação de rádio memorizada. Ao segurar pressionada aumentará o volume do que estiver sendo reproduzido (USB/FM);
- 07 - Display - Esse display mostrará em modo USB o número da faixa o tempo da faixa sendo reproduzida e o modo repeat sendo executado (item 02). No modo FM mostrará o numero da estação memorizada e sua frequência;
- 08 - Tecla Standby - desliga apenas o módulo MP3/FM;
- 09 - Tecla Play/Pause (Controle remoto);
- 10 - Tecla Voltar (Previous) (Controle remoto);
- 11 - Tecla Avançar (Next) (Controle remoto);
- 12 - Tecla EQ: Em modo USB, pode-se alterar a equalização nos modos: Normal, Pop, Rock, Jazz, Classic e Cut;
- 13 - Tecla volume - (Controle remoto);
- 14 - Tecla volume + (Controle remoto);
- 15 - Teclas numéricas: Em modo USB, quando pressionadas, um número ou uma combinação de números passará diretamente para a faixa de áudio correspondente armazenada no pendrive. Em modo FM, a combinação dos números será correspondente a estação de rádio memorizada (se a estação de rádio não for iniciada automaticamente, pressionar a tecla Play);
- 16 - Tecla mute. Quando pressionada o áudio será cortado nos modos (USB/FM/BLUETOOTH);

Funções do Mp3 Player**- MODO Bluetooth**

Quando utilizado no modo Bluetooth, poderá ser pareado ao seu telefone celular ou dispositivo Bluetooth a ser utilizado como reprodutor de áudio. Para usar esta função, consulte o manual de seu telefone celular para fazer a busca do dispositivo, que aparecerá com o nome Oneal.

Será possível a conexão de apenas um dispositivo e o seu alcance é de 10 metros sem obstáculos, também dependendo do alcance do dispositivo a ser usado;

Obs1: Caso o dispositivo solicite uma senha, digite 0000.

Obs2: *Depois de inserir os arquivos Mp3 no dispositivo de armazenamento de áudio (pendrive, MP3-4 Player, etc...), use um bom antivírus atualizado, para verificar o dispositivo, pois vírus podem impedir o funcionamento do Mp3 Player.

*Os dispositivos devem estar sem bloqueio para execução de arquivos, da mesma forma que os arquivos Mp3 inseridos devem estar em perfeitas condições de reprodução, caso contrário podem ocasionar falhas na reprodução.

INSTRUÇÕES DE INSTALAÇÕES

Procure instalar seu aparelho conforme indicado nas páginas 8 e 9, pois seu bom funcionamento depende da sua instalação e seu uso. Seu gabinete foi produzido em material plástico de alta resistência e tela de metal. Use cabos e conectores de boa qualidade nas entradas de sinal e saída de potência, pois estes são os que apresentam o maior número de problemas e queimas em sistemas de áudio.

A temperatura ambiente não poderá exceder 50°C (cinquenta graus centígrados). Nunca aplique nas entradas de sinal, um sinal proveniente da saída de potência de outro amplificador, isto certamente ocasionará a destruição dos circuitos de entrada.

INSTRUÇÕES PARA A CARGA DA BATERIA INTERNA

"ATENÇÃO: É necessário, antes da primeira utilização fazer o carregamento completo da bateria, para melhor funcionamento do aparelho e maior durabilidade da bateria interna."

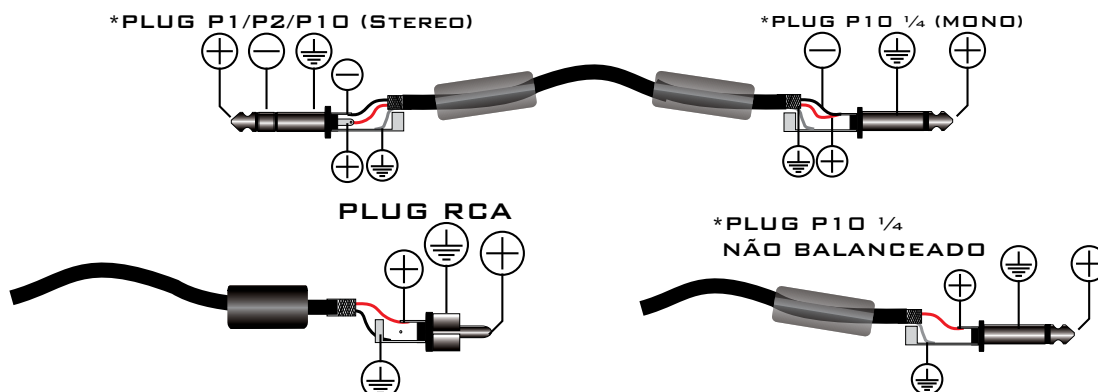
Para carregar a bateria apenas conecte a fonte de energia do aparelho à rede elétrica com a chave on/off em off (desligado).

A carga deve ser feita conforme descrito abaixo:

- Tempo para carga completa deve ser de 4 horas para os produtos, esse tempo deve ser respeitado para que a bateria tenha uma maior vida útil.
- O tempo de carga deve ser marcado evitando ultrapassar as 4 horas.
- A autonomia da bateria é de 3 horas utilizando o produto à 40% da potência.
- Ao conectar o produto à tomada, o LED verde de carga (Charge) se acenderá apenas indicando que a bateria está sendo carregada.
- Quando a carga estiver completa acenderá o LED vermelho (Full).

CONFIGURAÇÃO DE LIGAÇÃO DOS CONECTORES NA CONFEÇÃO DOS CABOS:

ESTA CONFIGURAÇÃO DEVE SER UTILIZADA PARA
LIGAÇÃO DE PERIFÉRICOS STEREO
EX: MP3/MP4 PLAYER, DISK MAN, MD ETC...
OU UTILIZAR UM ADAPTADOR APROPRIADO EM MESMAS CONFIGURAÇÕES

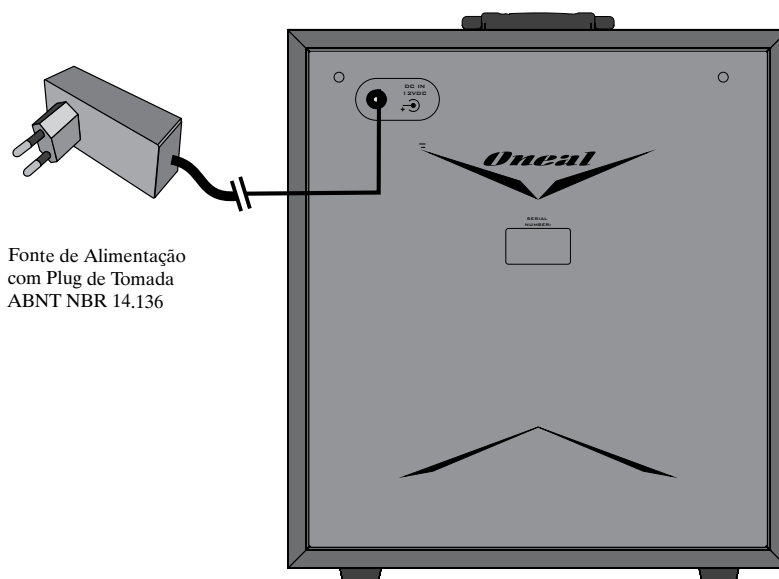
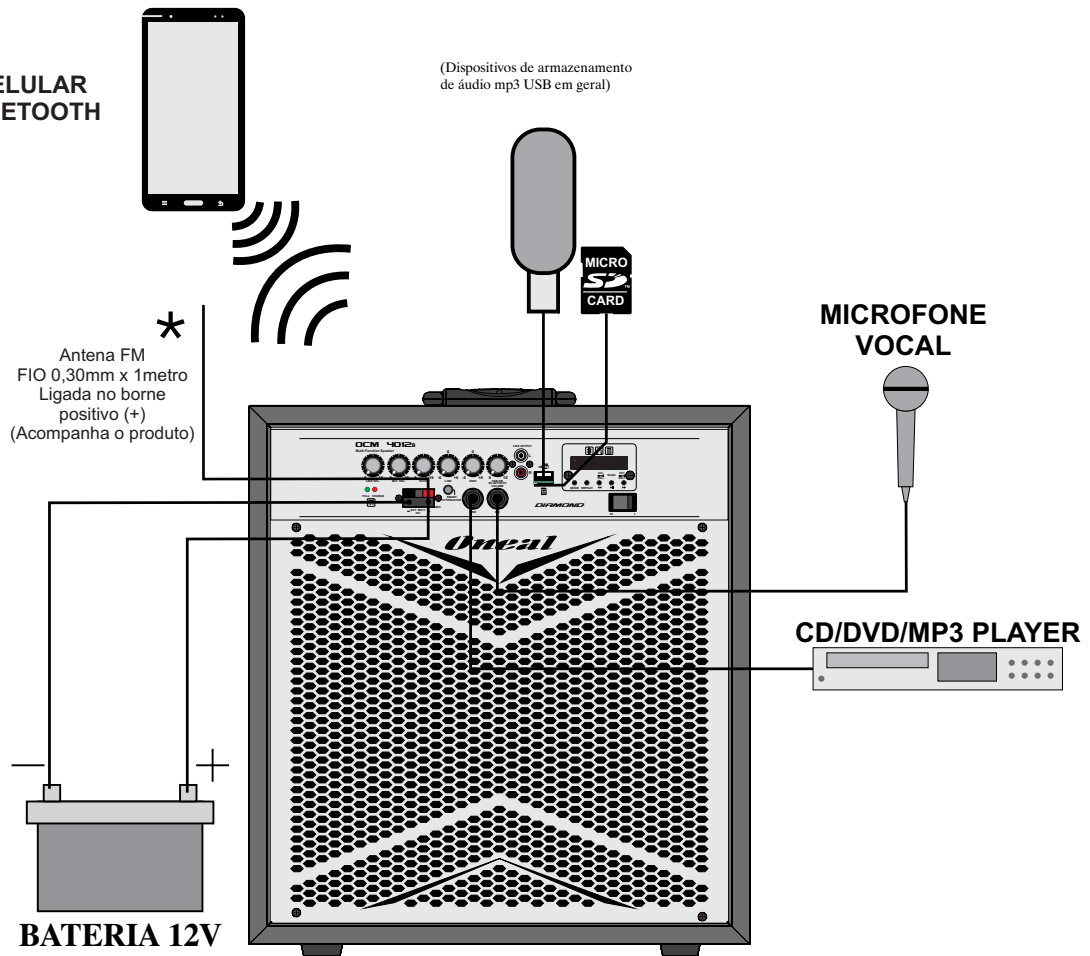


*Os conectores acima não acompanham o produto

EXEMPLO DE LIGAÇÃO: Ocm4012B

TELEFONE CELULAR
CONEXÃO BLUETOOTH

(Dispositivos de armazenamento
de áudio mp3 USB em geral)



* A Antena FM deve ser ligada no borne positivo (vermelho/+) de ligação de bateria externa conforme figura acima.
A Antena FM poderá ser usada normalmente junto à bateria externa.

ESPECIFICAÇÕES	OCM4012B
SPEAKER	12"
TWEETER	SIM
IMPEDÂNCIA NOMINAL	4Ω
POTÊNCIA RMS 4 OHMS	200W
SENSIBILIDADE DE ENTRADA LINE	200mV
SENSIBILIDADE DE ENTRADA MIC	26mV
SAÍDA DE LINHA	SIM
CONTROLE DE GRAVES	+/- 6dB
CONTROLE DE AGUDOS	+/- 6dB
ENTRADA DE ALIMENTAÇÃO 12V	SIM
BATERIA INTERNA 12V	SIM
BLUETOOTH	SIM
CLASSE	D
TENSÃO DE REDE AUTOMÁTICA (FONTE)	100 a 240
CONSUMO MÁXIMO (W)	168W
ALTURA	460mm
LARGURA	380mm
PROFUNDIDADE	180mm
PESO LÍQUIDO	7,98Kg

Obs: Devido às buscas e investimentos constantes que a ONEAL faz em tecnologia e desenvolvimento para melhoria de seus produtos, as especificações aqui constadas poderão ser modificadas sem prévio aviso.

ADVERTÊNCIA!

ESTE APARELHO PROPAGA ONDAS
SONORAS ACIMA DE 85 DECIBÉIS
PODENDO CAUSAR DANOS AUDITIVOS.

NR 15 - Anexo 1



CERTIFICADO DE GARANTIA

INSTRUÇÕES PARA UM BOM USO

- Antes de ligar este aparelho, leia com bastante atenção o manual do proprietário, pois nele encontrará respostas para a maioria de suas dúvidas;

Com o bom uso, temos a certeza que nossos aparelhos lhe proporcionarão excelentes resultados bem como tranquilidade, satisfação e confiança, pois todos nossos produtos são testados durante horas nos mais severos regimes antes de serem aprovados para o mercado. Por isso temos certeza que quando você comprar um aparelho da marca ONEAL, estará adquirindo um dos equipamentos mais confiáveis do mercado.

INFORMAÇÕES E NORMAS SOBRE A GARANTIA

Este produto tem garantia contra eventuais problemas de fabricação pelo prazo de 3 meses (90 dias - garantia legal), à partir da data de emissão da nota fiscal de compra para o primeiro adquirente, conforme determina o CDC.

Em caso de conserto ou reparo em Garantia, a cobertura e recorrência de garantia segue diretiva de bens duráveis conforme estabelece a legislação vigente no CDC. "NÃO NOS RESPONSABILIZAMOS OU EFETUAMOS COBERTURA DE GARANTIA ESTENDIDA OFERECIDO PELA LOJA ONDE O PRODUTO FOI ADQUIRIDO OU MESMO ADQUIRIDO DE TERCEIROS."

Ao constatar qualquer defeito, o consumidor deverá procurar o posto de assistência técnica autorizada mais próximo. Somente o assistente técnico autorizado poderá examinar e reparar o produto. Ou entre em contato em um de nossos canais de contato do website www.oneal.com.br (destino: Assistência técnica) ou pelo e-mail assistenciatecnica@oneal.com.br.

Durante o prazo de garantia as peças e os componentes eventualmente defeituosos serão substituídos gratuitamente, bem como a mão de obra.

Gastos com transporte e entrega quando forem enviados aos nossos serviços autorizados para assistência técnica serão por conta e risco do comprador.

1. Excluem-se da garantia as hipóteses a seguir expressas:

- Acidentes da natureza;
- Defeitos decorrentes do desgaste natural do produto;
- A negligência e o mau uso pelo instalador / consumidor;
- Se o defeito for ocasionado por intervenção de pessoa não capacitada para a instalação ou não autorizada pelo fabricante para o reparo do produto;
- Se o produto for ligado à rede elétrica com voltagem imprópria;
- Se o produto tiver sofrido avarias durante o transporte, descargas elétricas, inundações, exposição a umidade ou qualquer outro resultante de caso fortuito, ou força maior;
- Trilhas de placas e potenciômetros quebrados.
- Queima do alto falante por excesso de distorção (mau uso)
- Corrosão, ferrugem, maresia, umidade ou líquidos derramados no aparelho.

2. Esta garantia fica anulada quando:

- O cartão de garantia não for preenchido corretamente e nem enviado à fábrica ou ao revendedor autorizado no prazo máximo de 15 (quinze) dias a partir da data da compra;
- Expirar o período normal de validade da garantia;
- O cartão de garantia for alterado, deformado ou rasurado por qualquer motivo;
- Qualquer parte deste equipamento for alterada sem a permissão ou conhecimento da fábrica;
- O aparelho for aberto ou apresentar sinais que indiquem que o equipamento foi violado, modificado ou alterado por qualquer pessoa não autorizada pela fábrica;
- O número de série e/ou o lacre de garantia forem removidos ou alterados.

Atenção

A indústria não se responsabilizará caso aparelhos deixados nas lojas e revendedoras não forem encaminhados em prazo hábil à Assistência Técnica Autorizada, para que sejam efetuados os procedimentos de conserto e retornar no prazo total de trinta (30) dias ao consumidor.

A Oneal se responsabilizará somente após a abertura da ordem de serviços dos postos autorizados.

A Oneal reserva-se o direito de, a qualquer tempo, revisar, alterar ou descontinuar os produtos, inclusive as condições aqui descritas, sem que incorra qualquer responsabilidade ou obrigação para com a assistência técnica, revendedor, comprador ou terceiros

Oneal

AUDIO

INDÚSTRIA BRASILEIRA
WWW.ONEAL.COM.BR



V 1.0