

# ***Oreal***

**AUDIO**

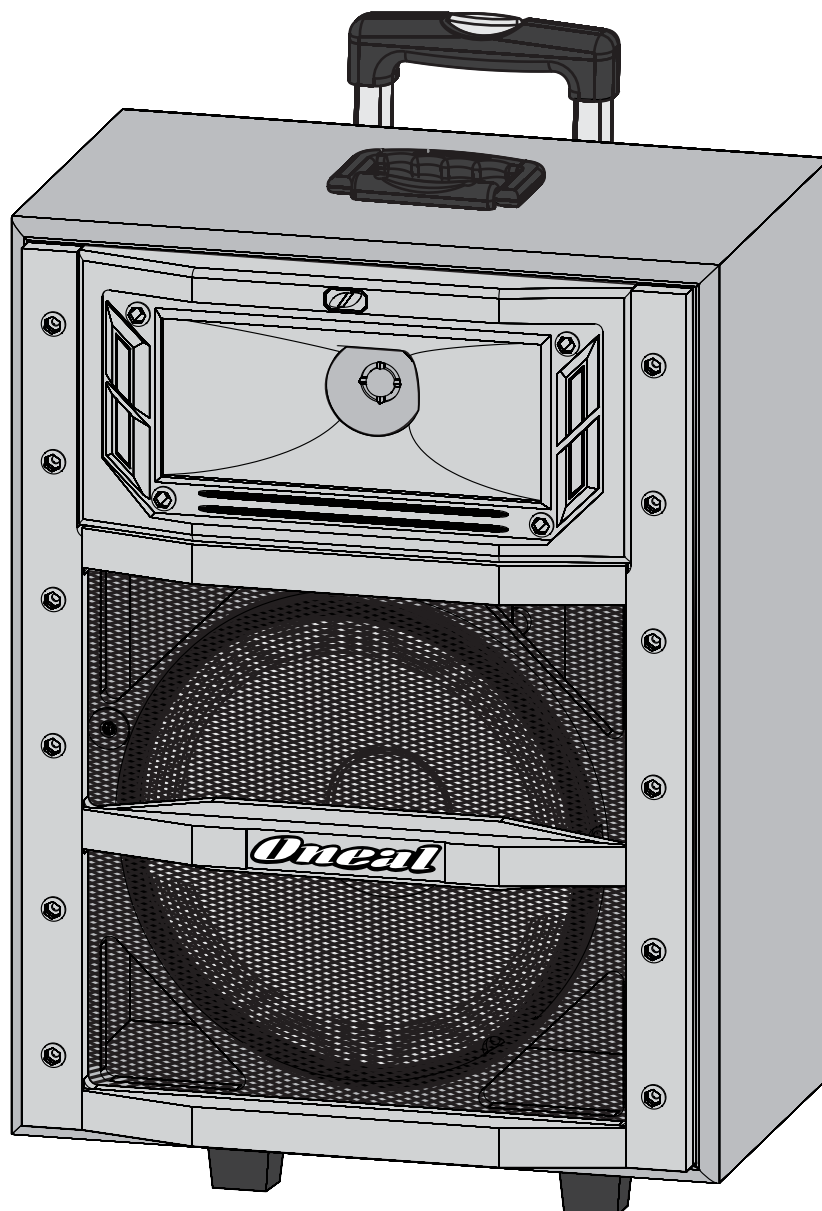
***Ocm3912***

***Ocm3912mh***

***Ocm3912h***

***Ocm3912mhb***

***Ocm3912m***



MANUAL DE INSTRUÇÕES  
E  
CERTIFICADO DE GARANTIA

**OIÁ.  
SEJA BEM VINDO!**

Parabéns pela aquisição de um produto da marca ONEAL. Nossos produtos são fabricados de acordo com as normas mais rígidas de controle de qualidade em equipamentos de som no mundo. Temos certeza que este aparelho lhe dará o máximo em satisfação e tranquilidade, pois, trabalhamos com o máximo de seriedade para isto. Antes de instalar seu aparelho leia com atenção este manual e guarde-o para futuras consultas.

## **APRESENTAÇÃO**

As caixas multiuso Ocm3912, Ocm3912h, Ocm3912m, Ocm3912mh e Ocm3912mhb foram projetadas dentro do que há de mais rigoroso e atual em componentes, medições e testes em áudio. Seu dissipador é super dimensionado, podendo atuar em locais de trabalho com temperatura ambiente elevadíssima. Possui os seguintes recursos: Controle de grave, médio e agudo; 2 canais de entrada com volumes independentes; o canal 1 possui: 2 entradas para microfone e violão e controle de volume para as entradas P10 1/4" e microfone sem fio\* (\*microfone sem fio apenas para os produtos Ocm3912m, Ocm3912mh e Ocm3912mhb); o canal 2 possui: 1 entrada auxiliar RCA Cd/Dvd (Cd Player, Dvd, Mp3-4 etc.), MP3/WMA Player com rádio FM , porta USB, entrada para cartão SD e Bluetooth; bateria interna e conector para bateria externa\*\* (\*\* disponível apenas no modelo Ocm3912mhb).

Estes modelos têm resposta plana, com níveis extremamente baixos de ruídos e distorção harmônica, proporcionando áudio puro, limpo e de alta fidelidade. Os mesmos foram construídos para atender usuários altamente exigentes, podendo ser usados para sonorizações de pequeno até grande porte como bares, igrejas, cinemas, teatros e bandas com o melhor fator custo-benefício do mercado.

Sentimos-nos imensamente recompensados pela aquisição e na confiança depositada em nosso trabalho, que é extremamente sério e profissional.

Boa leitura!

## ÍNDICE.

APRESENTAÇÃO.....	03
ÍNDICE.....	04
CONTEÚDO DA EMBALAGEM.....	04
PRECAUÇÕES.....	04
CONHECENDO SEU APARELHO.....	05/06/07
INSTRUÇÕES DE INSTALAÇÃO.....	08
INSTRUÇÕES PARA CARGA DA BATERIA INTERNA.....	08
EXEMPLO DE LIGAÇÃO.....	09
ESPECIFICAÇÕES.....	10

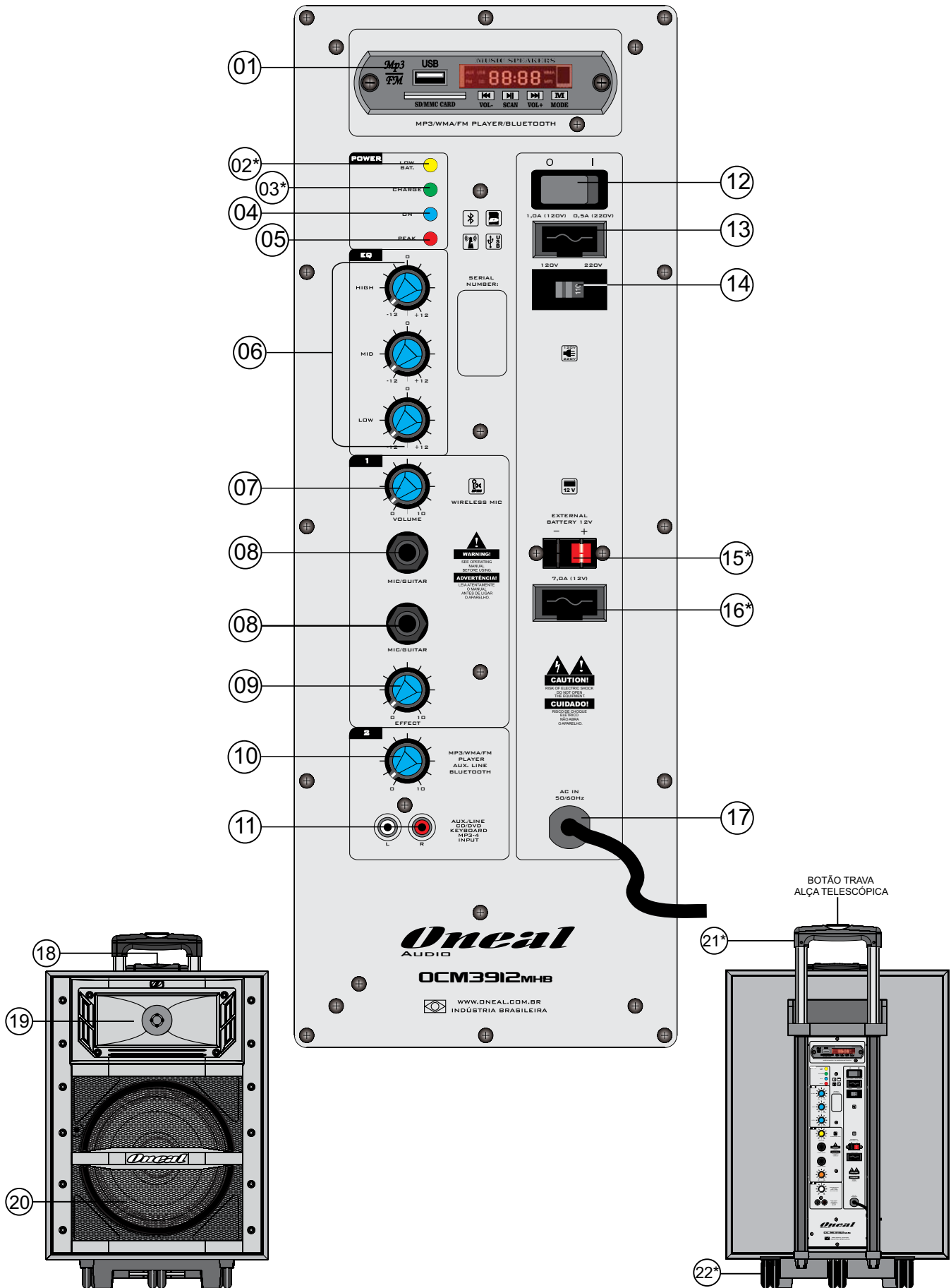
### CONTEÚDO DA EMBALAGEM

- 01 (uma) peça do aparelho adquirido;
- 01 (um) par de fusíveis (maior amperagem para 120V e o menor para 220V);
- 01 (um) fusível reserva para 12V (Apenas para o produto Ocm3912mhb);
- 01 Microfone sem fio (Apenas para os produtos Ocm3912m, Ocm3912mh e Ocm3912mhb);
- 01 Controle Remoto
- Manual de instruções;
- Cartão de Garantia;

### PRECAUÇÕES

- Abra a embalagem e confira o conteúdo conforme descrito acima, se não encontrar todos os itens, informe imediatamente a transportadora ou seu revendedor, pois este problema possivelmente ocorreu no armazenamento ou no transporte;
- Toda a embalagem deve ser guardada para que se necessário no futuro possa servir para o transporte do aparelho;
- Antes de ligar este aparelho, certifique-se que a chave seletora (120V/220V) que se encontra no painel traseiro esteja de acordo com a rede elétrica local;
- Todos os aparelhos da ONEAL saem de fábrica pré-ajustados em 220V. Jamais use este aparelho se houver fortes oscilações na rede local. A queima do aparelho por ligação em tensão incorreta ou oscilações de rede não será coberta pela garantia;
- Observe atentamente as especificações dos fusíveis e jamais os troque por outros de valores diferentes;
- Antes de ligar o aparelho à tomada, observe se os volumes estão fechados e a chave on/off desligada;
- Faça todas as conexões com o aparelho desligado;
- Para ligar o aparelho, siga os seguintes passos:
  - a) Certifique-se que todos os volumes estão fechados;
  - b) Conecte-o à tomada;
  - c) Ligue a chave on/off;
  - d) Abra lentamente os volumes.
- Para desligar inverta o procedimento;
- Todos os cabos e conectores de entrada e saída devem ser de boa qualidade, pois estes são os que apresentam o maior número de problemas e queimas em sistemas de áudio;
- Para conectar ou desconectar os cabos, segure-os somente pelos conectores com o aparelho desligado;
- Nunca ligue o aparelho com umidade ou se ele estiver molhado;
- Transporte o aparelho somente em sua embalagem original, evite também qualquer tipo de impacto que possa avariá-lo;
- Nunca abra ou deixe pessoas não autorizadas tentarem repará-lo. Quando necessário, procure a

## CONHECENDO SEU APARELHO:



## **CONHECENDO SEU APARELHO:**

**01** - Mp3 Player com leitor de cartão SD e USB para Pendrive/mp3-4 Player e Bluetooth;

**02** - LED indicador de bateria fraca (Apenas no modelo Ocm3912mhb);

**03** - LED indicador de bateria carregando (Apenas no modelo Ocm3912mhb);

**04** - LED indicador de ON (ligado);

**05** - LED Vermelho: indica clip, isto é, quando este LED começar acender, o sinal de saída do aparelho estará começando a saturar (distorcer). Rápidas piscadas podem acontecer, mas jamais poderão ser constantes as piscadas mais longas. Nesse caso deve-se abaixar o volume da fonte de sinal ou então do amplificador;

**06** - Controles de graves, médios e agudos;

**07** - Controle de volume do canal 1;

**08** - Entradas Mic/Guitar canal 1;

**09** - Controle de efeito de voz;

**10**- Controle de volume canal 2;

**11**- Entrada Auxiliar RCA CD/DVD/MP3-4/KEYBOARD;

**12**- Chave ON/OFF;

**13**- Fusível de proteção (Rede 120/220V):

Este fusível protege seu aparelho contra variações de rede ou algum problema interno. Se ao ligar o aparelho o LED azul não acender, troque o fusível pelo sobressalente que acompanha o aparelho, caso o problema persista, procure uma assistência técnica autorizada. Jamais substitua este fusível por outro com amperagem diferente;

**14**- Chave seletora de voltagem (120/220V);

**15\***-Borne para ligação de bateria 12V externa (Quando conectada, desliga automaticamente a bateria interna (Recurso disponível apenas no modelo Ocm3912mhb);

**16\*** - Fusível de proteção 12V (Protege tanto para bateria interna como para externa):

Este fusível protege seu aparelho contra algum problema interno. Se ao ligar o aparelho o LED azul não acender, troque o fusível pelo sobressalente que acompanha o aparelho, caso o problema persista, procure uma assistência técnica autorizada. Jamais substitua este fusível por outro com amperagem diferente (Recurso disponível apenas no modelo Ocm3912mhb);

**17**- Cabo de energia:

Certifique-se da tensão local antes de conectar o aparelho;

**18** - Alça superior para transporte;

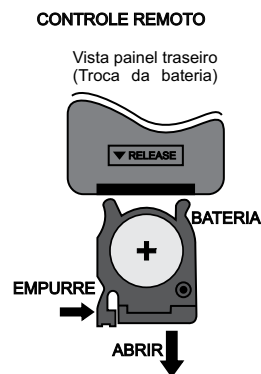
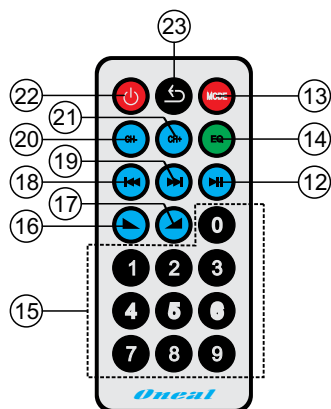
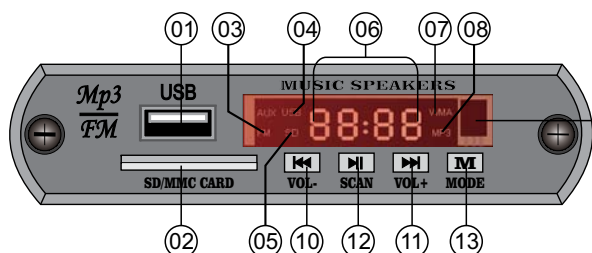
**19**- Corneta;

**20** - Woofer;

**21\*** - Alça telescópica para transporte utilizando os rodízios (\*Recurso disponível apenas nos modelos Ocm3912h, Ocm3912mh e Ocm3912mhb);

**22\*** - Rodízios (\*Recurso disponível apenas nos modelos Ocm3912h, Ocm3912mh e Ocm3912mhb).

## CONHECENDO SEU APARELHO FUNÇÕES DO Mp3 PLAYER



- 01 - Entrada para dispositivo de armazenamento de dados USB (PenDrive, Mp3-4 Player);
- 02 - Entrada para cartão SD;
- 03 - Indicador de MODO FM;
- 04 - Indicador de MODO USB;
- 05 - Indicador de MODO SD;
- 06 - Visor NUMERAL: Quando em modo SD ou USB, este indica o tempo da faixa MP3/WMA reproduzida, quando pressionadas a teclas de volume indica o nível de volume, e pressionadas as teclas PREVIOUS ou NEXT, indica a faixa de áudio a ser reproduzida. Quando em modo FM, o visor indica a frequência da estação de áudio escolhida, quando pressionadas a teclas de volume, indica o nível de volume, e pressionadas as teclas PREVIOUS ou NEXT indica a estação de rádio memorizada ou a estação a ser escolhida;
- 07 - Indicador de formato de faixa de áudio WMA;
- 08 - Indicador de formato de faixa de áudio Mp3;
- 09 - Sensor do controle remoto;
- 10 - Tecla Voltar. Quando pressionada, retorna a faixa de áudio MP3/WMA (ou rádio FM ) anterior. Quando pressionada por mais de 3 segundos, pode ser usada como volume - ;
- 11 - Tecla avançar. Quando pressionada, avança para a próxima faixa de áudio MP3/WMA (ou rádio FM). Quando pressionada por mais de 3 segundos, pode ser usada como volume + ;
- 12 - Tecla PLAY/PAUSE/SCAN: Em modo SD ou USB, quando pressionada, irá parar a reprodução de áudio, quando pressionada novamente, continuará a reprodução do áudio, em modo FM se pressionada por mais de 3 segundos fará a busca automática das estações de rádio que ficarão memorizadas e poderão ser selecionadas pressionando as teclas voltar e avançar (item 10 e 11);
- 13 - Tecla MODE. Pressionando esta tecla será selecionado o modo de reprodução, USB, SD, Rádio FM ou Bluetooth, no painel;
- 14 - Tecla EQ (equalizações): pode ser alterada para os modos NORMAL, POP, ROCK, JAZZ e CLASSIC;
- 15 - Teclas numéricas: Em modo SD ou USB, quando pressionada, um número ou uma combinação de números passará diretamente para a faixa de áudio correspondente armazenada no cartão SD ou pendrive. Em modo FM, a combinação dos números será correspondente a estação de rádio memorizada (se a estação de rádio não for iniciada automaticamente, pressionar a tecla play);
- 16 - Tecla volume - ;
- 17 - Tecla volume + ;
- 18 - Tecla voltar. Quando pressionada, retorna a faixa de áudio MP3/WMA;  
Em modo FM, quando pressionada fará a busca manual das estações de rádio anteriores;
- 19 - Tecla avançar. Quando pressionada, avança para a próxima faixa de áudio MP3/WMA;  
Em modo FM, quando pressionada fará a busca manual das próximas estações de rádio;
- 20 - Tecla CH- : Quando pressionada irá para a estação FM memorizada anterior.
- 21 - Tecla CH+ : Quando pressionada irá para a próxima estação FM memorizada .
- 22 - Tecla Ligar / desligar ( módulo Mp3/FM);
- 23 - Tecla Repeat: Quando pressionada, poderá ser escolhido o modo de repetição entre ALL (todas as faixas) ou One (Apenas uma faixa).

## - MODO Bluetooth.

Quando utilizado no modo Bluetooth, poderá ser pareado ao seu telefone celular ou dispositivo Bluetooth a ser utilizado como reproduutor de áudio. Para usar esta função, consulte o manual de seu telefone celular para fazer a busca do dispositivo, que aparecerá com o nome Oneal.

Será possível a conexão de apenas um dispositivo Bluetooth e o seu alcance é de 10 metros sem obstáculos, também dependendo do alcance do dispositivo Bluetooth a ser usado;

Obs1: Caso o dispositivo Bluetooth solicite uma senha, digite 0000.

Obs2: \*Depois de inserir os arquivos Mp3/WMA no dispositivo de armazenamento de áudio (pendrive, cartão SD, MP3-4 Player, etc...), use um bom antivírus atualizado, para verificar o dispositivo, pois vírus podem impedir o funcionamento do Mp3 Player.

\*Os dispositivos devem estar sem bloqueio para execução de arquivos, da mesma forma que os arquivos Mp3 inseridos devem estar em perfeitas condições de reprodução, caso contrário podem ocasionar falhas na reprodução.

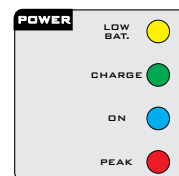
## INSTRUÇÕES DE INSTALAÇÕES:

Procure instalar seu aparelho conforme indicado nas páginas 8 e 9, pois seu bom funcionamento depende da sua instalação e seu uso. Seu gabinete foi produzido em material plástico de alta resistência e tela de metal. Use cabos e conectores de boa qualidade nas entradas de sinal e saída de potência, pois estes são os que apresentam o maior número de problemas e queimas em sistemas de áudio.

A temperatura ambiente não poderá exceder 50°C (cinquenta graus centígrados). Nunca aplique nas entradas de sinal, um sinal proveniente da saída de potência de outro amplificador, isto certamente ocasionará a destruição dos circuitos de entrada.

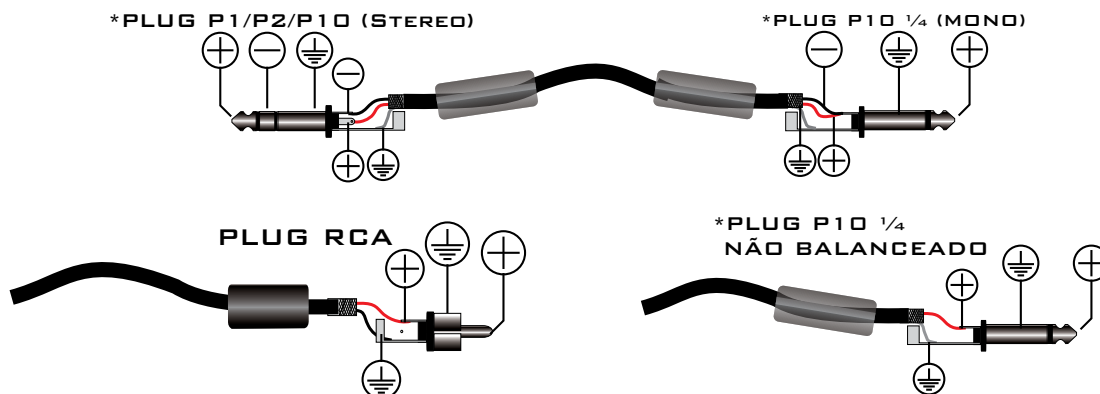
## Procedimentos de carga de bateria interna (Ocm3912mhb):

- A caixa multiuso Ocm3912mhb possui um sistema inteligente de carga de bateria.
- Quando o LED amarelo (Low Bat) estiver acendendo, indica que a bateria necessita ser recarregada.
- Para recarregar, basta conectar o cabo de energia, feito isto, acenderá o LED verde (Charge), indicando que a bateria está sendo recarregada.
- Quando os dois LEDs (amarelo e verde) estiverem apagados, isso indica que a bateria está totalmente carregada.



## CONFIGURAÇÃO DE LIGAÇÃO DOS CONECTORES NA CONFECCÃO DOS CABOS:

ESTA CONFIGURAÇÃO DEVE SER UTILIZADA PARA  
LIGAÇÃO DE PERIFÉRICOS STEREO  
EX: MP3/MP4 PLAYER, DISK MAN, MD ETC...  
OU UTILIZAR UM ADAPTADOR APROPRIADO EM MESMAS CONFIGURAÇÕES

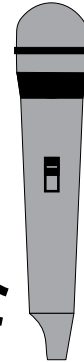


\*Os conectores acima não acompanham o produto

## EXEMPLO DE LIGAÇÃO:

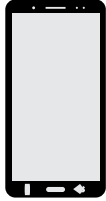
Ocm3912  
Ocm3912h  
Ocm3912m  
Ocm3912mh  
Ocm3912mhb\*

MICROFONE  
SEM FIO\*



( Apenas nos modelos OCM3912m,  
OCM3912mh e OCM3912mhb )

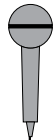
Bluetooth



(Dispositivos de armazenamento  
de áudio mp3 USB em geral)



Cartão de  
Memória SD

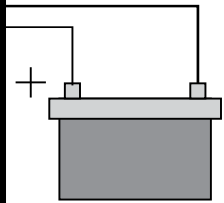
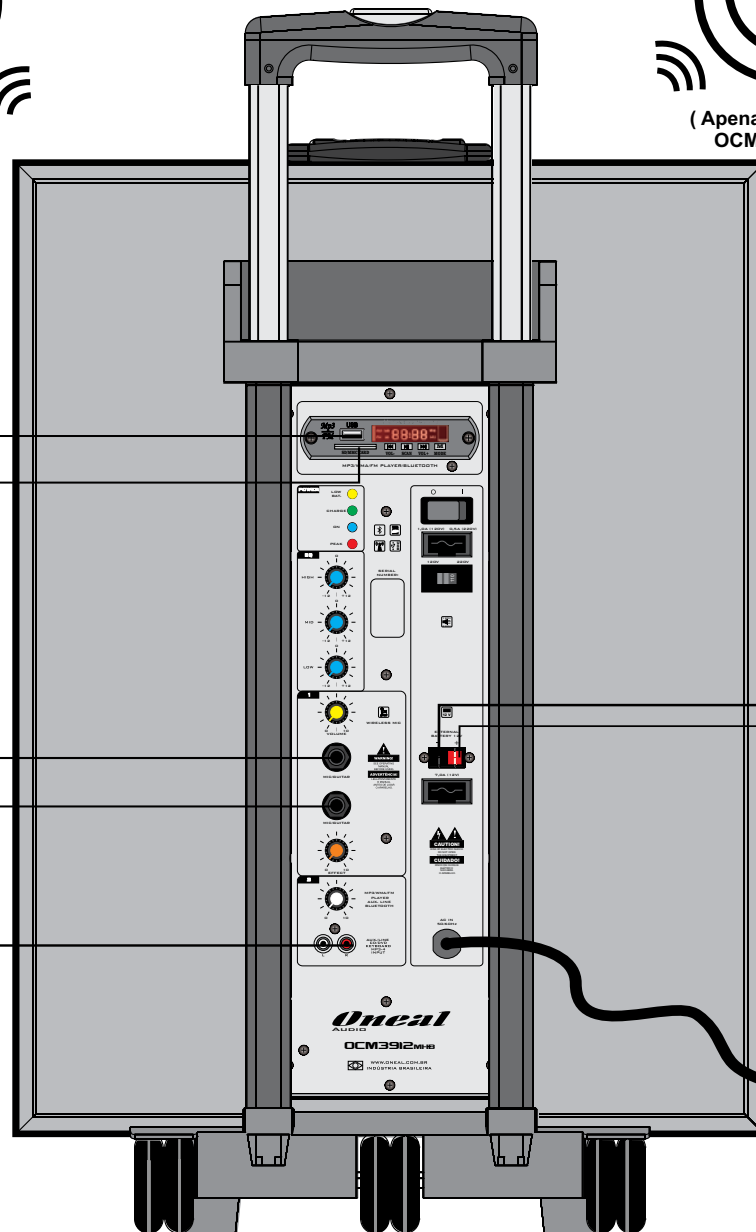


MICROFONE  
VOCAL

GUITARRA



CD/DVD/MP3 PLAYER



BATERIA EXTERNA 12V\*  
(OCM3912mhb)

Plug de Tomada  
ABNT NBR 14.136

Terra

### ATENÇÃO!

Não é recomendado o uso de dois microfones sem fio dois aparelhos próximos simultaneamente, pois acarretará na interferência de frequência de um dispositivo para com o outro.



## ESPECIFICAÇÕES

	Ocm3912	Ocm3912m	Ocm3912h	Ocm3912mh	Ocm3912mhb
SENSIBILIDADE DE ENTRADA MIC/GUITAR	20mV	20mV	20mV	20mV	20mV
SENSIBILIDADE DE ENTRADA AUXILIAR/CD/DVD/MP3-4 (L+R)	300mV	300mV	300mV	300mV	300mV
CONTROLE DE GRAVES (LOW)	+/-12dB 60Hz	+/-12dB 60Hz	+/-12dB 60Hz	+/-12dB 60Hz	+/-12dB 60Hz
CONTROLE DE MÉDIOS (MID)	+/-12dB2,5KHz	+/-12dB2,5KHz	+/-12dB2,5KHz	+/-12dB2,5KHz	+/-12dB2,5KHz
CONTROLE DE AGUDOS (HIGH)	+/-12dB 15KHz	+/-12dB 15KHz	+/-12dB 15KHz	+/-12dB 15KHz	+/-12dB 15KHz
POTÊNCIA RMS 8 OHMS	130W	130W	130W	130W	130W
POTÊNCIA MUSICAL 8 OHMS	260W	260W	260W	260W	260W
DISTORÇÃO HARMÔNICA (THD) -3dB	<0,03%	<0,03%	<0,03%	<0,03%	<0,03%
Mp3 PLAYER COM ENTRADA PARA CARTÃO SD e DISPOSITIVO USB	SIM	SIM	SIM	SIM	SIM
Bluetooth	SIM	SIM	SIM	SIM	SIM
FM*	SIM	SIM	SIM	SIM	SIM
FATOR DE AMORTECIMENTO	>115	>115	>115	>115	>115
RESPOSTA DE FREQUÊNCIA 4 OHMS	55Hz à 20KHz	55Hz à 20KHz	55Hz à 20KHz	55Hz à 20KHz	55Hz à 20KHz
CONSUMO MÁXIMO (VA)	182	182	182	182	182
BATERIA INTERNA 12V	NÃO	NÃO	NÃO	NÃO	SIM
ALÇA COM RODÍZIOS PARA TRANSPORTE	NÃO	NÃO	SIM	SIM	SIM
MICROFONE SEM FIO	NÃO	SIM	NÃO	SIM	SIM
TENSÃO DE REDE	120/220V	120/220V	120/220V	120/220V	120/220V
CLASSE	AB	AB	AB	AB	AB
ALTURA	605mm	605mm	655mm	655mm	655mm
LARGURA	427mm	427mm	427mm	427mm	427mm
PROFUNDIDADE	320mm	320mm	370mm	370mm	370mm
PESO LÍQUIDO	13,8Kg	14Kg	14,8Kg	15Kg	17,2Kg

\*Ao ser utilizado com a energia da bateria interna ou externa em modo 12V (Ocm3912mhb) o número de estações FM será afetado. Em 120V/220V o número de estações será normal.

**Obs:** Devido às buscas e investimentos constantes que a ONEAL faz em tecnologia e desenvolvimento para melhoria de seus produtos, as especificações aqui constadas poderão ser modificadas sem prévio aviso.

**ADVERTÊNCIA!**  
 ESTE APARELHO PROPAGA ONDAS  
 SONORAS ACIMA DE 85 DECIBÉIS  
 PODENDO CAUSAR DANOS AUDITIVOS.



NR 15 - Anexo 1

## CERTIFICADO DE GARANTIA

### INSTRUÇÕES PARA UM BOM USO

- Antes de ligar este aparelho, leia com bastante atenção o manual do proprietário, pois nele encontrará respostas para a maioria de suas dúvidas;

Com o bom uso, temos a certeza que nossos aparelhos lhe proporcionarão excelentes resultados bem como tranquilidade, satisfação e confiança, pois todos nossos produtos são testados durante horas nos mais severos regimes antes de serem aprovados para o mercado. Por isso temos certeza que quando você comprar um aparelho da marca ONEAL, estará adquirindo um dos equipamentos mais confiáveis do mercado.

### INFORMAÇÕES E NORMAS SOBRE A GARANTIA

A ONEAL garante este produto contra eventuais defeitos de fabricação pelo prazo de 12 meses (1 ano) a contar da data de emissão da Nota Fiscal de compra para o primeiro adquirente.

A bateria interna 12V todas as peças mecânicas externas como: Pintura, Cabos, gabinetes, knobs e partes plásticas, possuem somente garantia legal de 90 dias, contados à partir da data de emissão da Nota Fiscal de compra para o primeiro adquirente.

Ao constatar qualquer defeito, o consumidor deverá procurar o posto de assistência técnica autorizada mais próximo. Somente o assistente técnico autorizado poderá examinar e reparar o produto. Ou entre em contato em um de nossos canais de contato do website [www.oneal.com.br](http://www.oneal.com.br) (destino: Assistência técnica) ou pelo e-mail [assistenciatecnica@oneal.com.br](mailto:assistenciatecnica@oneal.com.br).

Durante o prazo de garantia as peças e os componentes eventualmente defeituosos serão substituídos gratuitamente, bem como a mão de obra.

Gastos com transporte e entrega quando forem enviados aos nossos serviços autorizados para assistência técnica serão por conta e risco do comprador.

#### 1. Excluem-se da garantia as hipóteses a seguir expressas:

- Acidentes da natureza;
- Defeitos decorrentes do desgaste natural do produto;
- A negligência e o mau uso pelo instalador / consumidor;
- Se o defeito for ocasionado por intervenção de pessoa não capacitada para a instalação ou não autorizada pelo fabricante para o reparo do produto;
- Se o produto for ligado à rede elétrica com voltagem imprópria;
- Se o produto tiver sofrido avarias durante o transporte, descargas elétricas, inundações, exposição a umidade ou qualquer outro resultante de caso fortuito, ou força maior;
- Trilhas de placas e potenciômetros quebrados.
- Queima do alto falante por excesso de distorção (mau uso)
- Corrosão, ferrugem, maresia, umidade ou líquidos derramados no aparelho.

#### 2. Esta garantia fica anulada quando:

- O cartão de garantia não for preenchido corretamente e nem enviado à fábrica ou ao revendedor autorizado no prazo máximo de 15 (quinze) dias a partir da data da compra;
- Expirar o período normal de validade da garantia;
- O cartão de garantia for alterado, deformado ou rasurado por qualquer motivo;
- Qualquer parte deste equipamento for alterada sem a permissão ou conhecimento da fábrica;
- O aparelho for aberto ou apresentar sinais que indiquem que o equipamento foi violado, modificado ou alterado por qualquer pessoa não autorizada pela fábrica;
- O número de série e/ou o lacre de garantia forem removidos ou alterados.

#### Atenção

**A indústria não se responsabilizará caso aparelhos deixados nas lojas e revendedoras não forem encaminhados em prazo hábil à Assistência Técnica Autorizada, para que sejam efetuados os procedimentos de conserto e retornar no prazo total de trinta (30) dias ao consumidor.**

**A Oneal se responsabilizará somente após a abertura da ordem de serviços dos postos autorizados.**

**A Oneal reserva-se o direito de, a qualquer tempo, revisar, alterar ou descontinuar os produtos, inclusive as condições aqui descritas, sem que incorra qualquer responsabilidade ou obrigação para com a assistência técnica, revendedor, comprador ou terceiros**

# *Oneal*

AUDIO

INDÚSTRIA BRASILEIRA  
WWW.ONEAL.COM.BR

