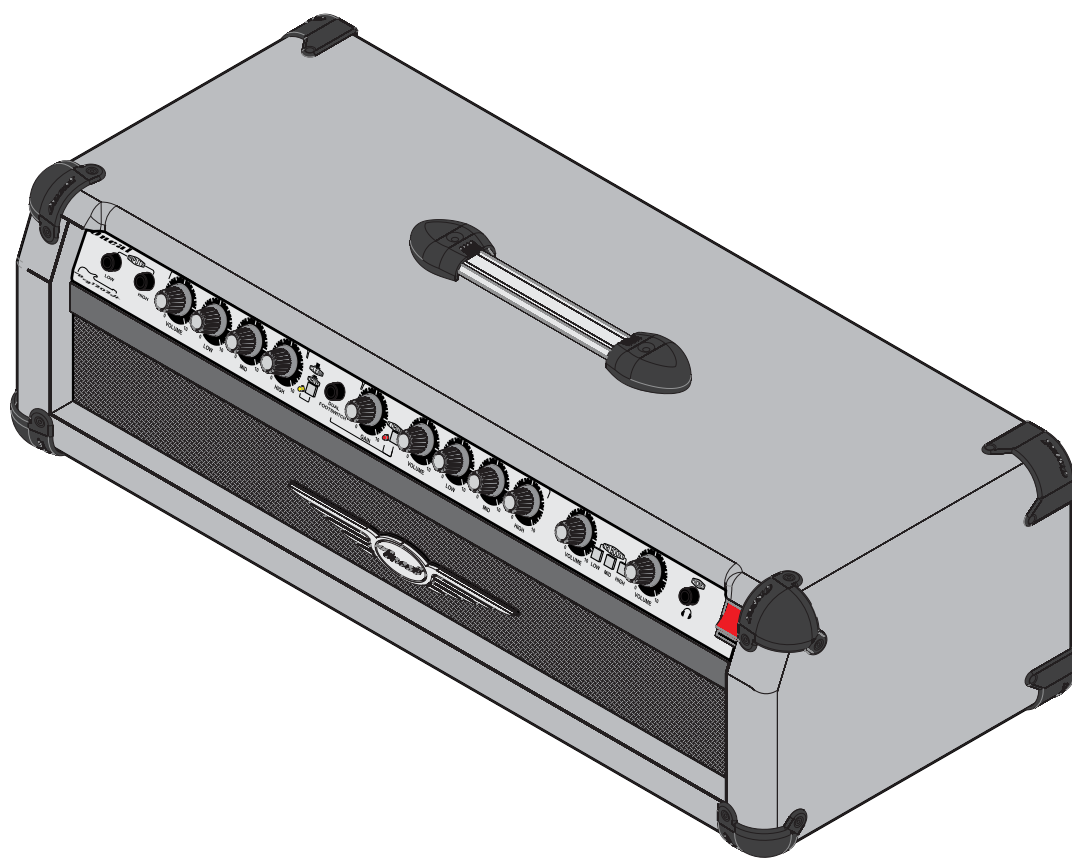


Oneal

AUDIO

Guitar Amplifier Head

Ocg1202H



MANUAL DE INSTRUÇÕES
E
CERTIFICADO DE GARANTIA

Olá.

SEJA BEM VINDO!!!

Parabéns pela aquisição de um produto da marca ONEAL. Nossos produtos são fabricados de acordo com as normas mais rígidas de controle de qualidade em equipamentos de som no mundo. Temos certeza que este aparelho lhe dará o máximo em satisfação e tranquilidade, pois, trabalhamos com o máximo de seriedade para isto. Antes de instalar seu aparelho, leia com atenção este manual e guarde-o para futuras consultas.

APRESENTAÇÃO

O amplificador Ocg1202 foi projetado dentro do que há de mais rigoroso e atual em componentes, medições e testes em áudio. Seu dissipador é super dimensionado, podendo atuar em locais de trabalho com temperatura ambiente elevadíssima. Possui os seguintes recursos em seu painel frontal: 1 entrada P10 1/4" para guitarra (LOW) e 1 entrada P10 1/4" para guitarra (HIGH); Controles de graves, médios e agudos para o modo Clean; Tecla de seleção de efeito Clean/Drive; Entrada para pedal duplo (Dual Footswitch); O modo Drive possui controle de ganho (Gain), tecla X-DRIVE, controles de volume, graves, médios e agudos; Controle de volume do efeito Reverb; Teclas de reforço de graves, médios e agudos; Controle de volume Master; Chave liga/desliga. Possui os seguintes recursos no painel traseiro: Chave seletora de voltagem 120/240V; porta fusível; Tomada auxiliar; Saídas com Jacks P10 1/4" para 4 Ohms; Inserts Send e Return (Para utilização de efeito externo); Entrada Auxiliar com conector RCA (L & R) com controle de volume; Tecla REC para gravação; MP3/WMA Player com rádio FM e Função REC, porta USB, entrada para cartão SD e Bluetooth; Saídas de linha com conectores P10 1/4" e XLR, com recurso de emulação de caixas (Speaker Emulator).

O amplificador Ocg1202H tem ótima resposta, com níveis extremamente baixos de ruídos e distorção harmônica, proporcionando áudio de alta fidelidade. Este produto foi construído para atender usuários altamente exigentes.

Nos sentimos imensamente recompensados pela sua aquisição e na confiança depositada em nosso trabalho, que é extremamente sério e profissional.

Boa leitura!!!

ÍNDICE.

APRESENTAÇÃO.....	03
ÍNDICE.....	04
CONTEÚDO DA EMBALAGEM.....	05
PRECAUÇÕES.....	05
CONHECENDO SEU APARELHO.....	06
FUNÇÕES DO MP3/WMA PLAYER COM FM.....	07
INSTRUÇÕES DE INSTALAÇÃO.....	08
EXEMPLO DE LIGAÇÃO.....	08
EXEMPLO DE LIGAÇÃO.....	09
ESPECIFICAÇÕES.....	10

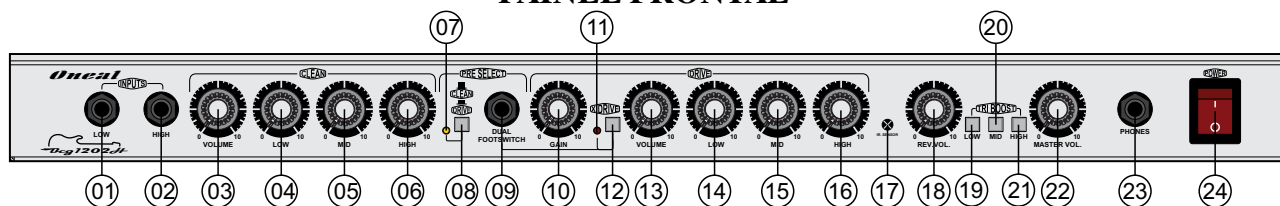
CONTEÚDO DA EMBALAGEM

- 01 (uma) peça do aparelho adquirido;
- 01 (um) par de fusíveis (maior amperagem para 120V e o menor para 220V);
- 01 controle remoto;
- 01 (um) pedal duplo (Dual Footswitch OPF-03);
- 01 (um) cabo de áudio para pedal OPF-03;
- 01 (um) Manual de instruções com cartão de Garantia.

PRECAUÇÕES

- Abra a embalagem e confira o conteúdo conforme discriminado acima, se não encontrar todos os itens, informe imediatamente a transportadora ou seu revendedor, pois este problema possivelmente ocorreu no armazenamento ou no transporte;
- Toda a embalagem deve ser guardada para que se necessário no futuro possa servir para o transporte do aparelho;
- Antes de ligar este aparelho certifique-se que a chave seletora (120V/220V) que se encontra no painel traseiro esteja de acordo com a rede elétrica local.
- Todos aparelhos da ONEAL saem de fábrica pré-ajustados em 220V. Jamais use este aparelho se houverem fortes oscilações na rede local. A queima do aparelho por ligação em tensão incorreta ou oscilações de rede não será coberto pela garantia;
- Observe atentamente as especificações dos fusíveis e jamais os troque por outros de valores diferentes;
- Antes de ligar o aparelho à tomada, observe se os volumes estão fechados e a chave on/off desligada;
- Faça todas as conexões com o aparelho desligado;
- Para ligar o aparelho siga os seguintes passos:
 - a) Certifique-se que todos os volumes estão fechados;
 - b) Conecte-o à tomada;
 - c) Ligue a chave on/off;
 - d) Abra lentamente os volumes.
- Para desligar inverta o procedimento;
- Todos os cabos e conectores de entrada e saída devem ser de boa qualidade, pois eles são os que apresentam o maior número de problemas e queimas em sistemas de áudio;
- Para conectar ou desconectar os cabos, segure-os somente pelos conectores com o aparelho desligado;
- Nunca ligue o aparelho com umidade ou se ele estiver molhado;
- Transporte o aparelho somente em sua embalagem original, evite também qualquer tipo de impacto que possa avariá-lo;
- Nunca abra ou deixe pessoas não autorizadas tentarem repará-lo. Quando necessário, procure a assistência técnica mais próxima ou ligue para seu revendedor, se não for solucionado seu problema, entre em contato direto com a fábrica;
- Não use qualquer tipo de solvente para limpá-lo, utilize somente pano seco e macio.

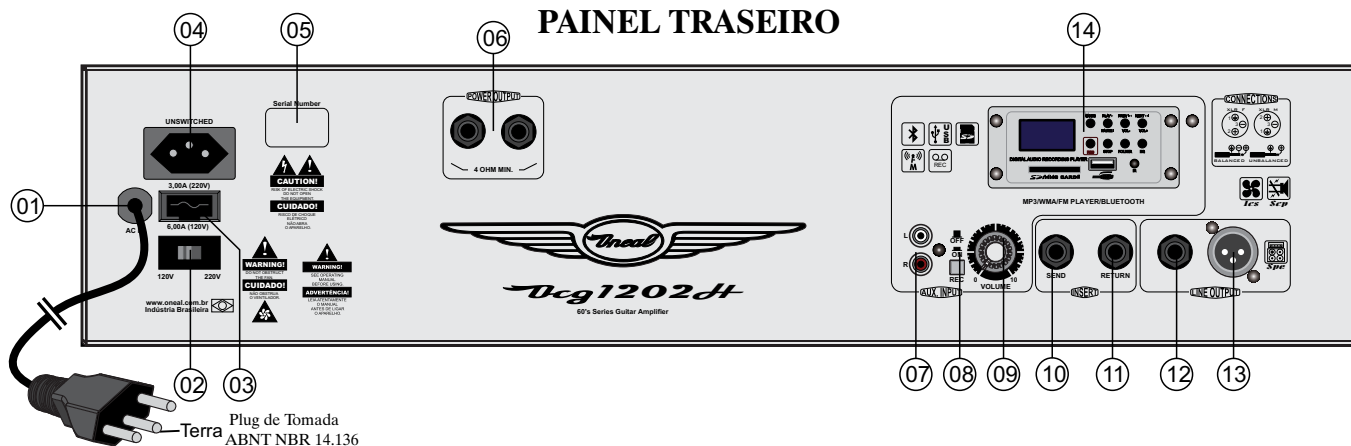
CONHECENDO SEU APARELHO PAINEL FRONTAL



Painel frontal

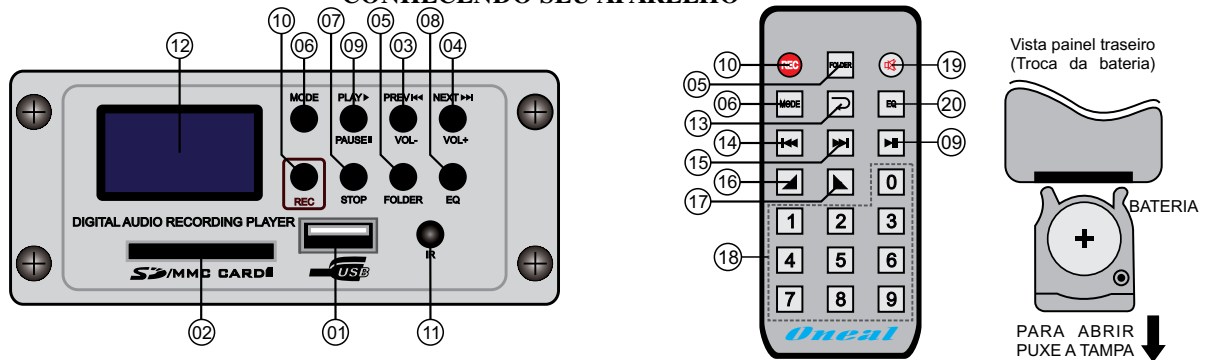
- 01 - Entrada P10 1/4" para guitarra (LOW);
- 02 - Entrada P10 1/4" para guitarra (HIGH);
- 03 - Controle de volume Clean;
- 04 - Controle graves Clean;
- 05 - Controle de médios Clean;
- 06 - Controle de agudos Clean;
- 07 - LED indicador de Drive On;
- 08 - Tecla de seleção de efeito Clean/Drive;
- 09 - Entrada para pedal duplo (Dual Footswitch);
- 10 - Controle de ganho do efeito Drive;
- 11 - LED indicador de X Drive On;
- 12 - Tecla X Drive;
- 13 - Controle de volume Drive;
- 14 - Controle de graves Drive;
- 15 - Controle de médios Drive;
- 16 - Controle de agudos Drive;
- 17 - Sensor IR (Controle remoto);
- 18 - Controle de volume do efeito Reverb;
- 19 - Tecla de reforço de graves;
- 20 - Tecla de reforço de médios;
- 21 - Tecla de reforço de agudos;
- 22 - Controle de volume Master;
- 23 - Saída para fones (Ao conectar os fones à esta saída, os alto-falantes internos serão desabilitados);
- 24 - Chave liga/desliga.

PAINEL TRASEIRO



Painel Traseiro

- 01 - Cabo de energia;
- 02 - Chave seletora de voltagem 120/220V;
- 03 - Porta fusível;
- 04 - Tomada auxiliar (Serve para ligação de outros equipamentos, com o consumo máximo de até 50W);
- 05 - Número de série;
- 06 - Saídas de potência para no mínimo 4 Ohms;
- 07 - Mp3 Player com leitor de cartão SD e USB para Pendrive/mp3-4 Player, função Rec e Bluetooth;
- 08 - Tecla para Gravação (REC): para a utilização do recurso de gravação do módulo Mp3/WMA Player essa tecla deve estar pressionada;
- 09 - Controle de volume entrada auxiliar;
- Entrada Auxiliar com conector RCA (L & R) CD/DVD/MP3-4;
- 10 - Insert Send;
- 11 - Insert Return;
- 12 - Saída de linha para conexão a mixer com Jack P10 1/4" (Speaker Emulator);
- 13 - Saída de linha para conexão a mixer com conector XLR macho (Speaker Emulator).



- 01 - Entrada para dispositivo de armazenamento de dados USB (PenDrive, Mp3-4 Player);
- 02 - Entrada para cartão SD;
- 03 - Tecla Voltar (PREV). Quando pressionada, retorna a faixa de áudio MP3/WMA (ou rádio FM) anterior;
Quando pressionada por mais de 3 segundos, pode ser usada como volume - ;
Após pressionada a tecla folder (item 05) poderá ser utilizada na busca da pasta anterior.
- 04 - Tecla avançar (NEXT). Quando pressionada, avança para a próxima faixa de áudio MP3/WMA/WAV (Ou Rádio FM).
Quando pressionada por mais de 3 segundos, pode ser usada como volume + ;
Após pressionada a tecla folder (item 05) poderá ser utilizada na busca da próxima pasta.
- 05 - Tecla Folder. Quando pressionada, poderão ser visualizadas no display as pastas de música do dispositivo USB ou cartão SD, onde poderão ser selecionadas pressionando as teclas PREV (item 3-14) ou a tecla NEXT (item 4-15). Para reproduzir a pasta selecionada e pressionar a tecla PLAY.
- 06 - Tecla MODE. Pressionando esta tecla, será selecionado o modo de reprodução, FM, USB, SD, LINE IN ou BLUETOOTH;
- 07 - Tecla STOP. Pressionando essa tecla será interrompida a reprodução de áudio dos dispositivos USB e SD.
- 08 - Tecla EQ (equalizações) e PLAY MODE (Repeat) : Para os dispositivos USB e Cartão SD a equalização pode ser alterada para os modos NORMAL, JAZZ, ROCK, POP, e CLASSIC;
Em modo USB ou cartão SD, quando pressionada por mais de 3 segundos, tem a função de escolha do modo de reprodução, repeat ALL, repeat FOLDER, repeat SINGLE e repeat RANDOM;
- 09 - Tecla PLAY/PAUSE/SCAN FM: Em modo SD ou USB, quando pressionada irá parar a reprodução de áudio, quando pressionada novamente, continuará a reprodução do áudio. Em modo FM quando pressionada , fará a busca automática das estações de rádio que ficarão memorizadas e poderão ser selecionadas pressionando as teclas voltar e avançar (item 3 e 4);
- 10 - Tecla REC - Pressionando essa tecla em modo Line IN (item 6) será gravado o áudio das entradas MIC, LINE , AUX diretamente no pendrive ou cartão SD em formato de áudio WAV. Quando pressionada mais uma vez irá reproduzir a faixa gravada (função replay). Para utilizar esta função também deve estar pressionada a tecla para gravação (item 9 pág. 3). A função REC também funcionará em modo FM.
- 11 - Sensor do controle remoto.
- 12 - Display LCD ;
- 13 - Tecla PLAY MODE (Repeat). Em modo USB ou cartão SD, quando pressionada por mais de 3 segundos, tem a função de escolha do modo de reprodução, repeat ALL, repeat FOLDER, repeat SINGLE e repeat RANDOM;
- 14 - Tecla Voltar (PREV). Quando pressionada, retorna a faixa de áudio MP3/WMA anterior;
Após pressionada a tecla folder (item 05) poderá ser utilizada na busca da pasta anterior.
- 15 - Tecla avançar (NEXT). Quando pressionada, avança para a próxima faixa de áudio MP3/WMA.
Após pressionada a tecla folder (item 05) poderá ser utilizada na busca da próxima pasta.
- 16 - Tecla Volume - .
- 17 - Tecla Volume + .
- 18 - Teclas numéricas: Em modo SD ou USB, quando pressionado um número ou uma combinação de números, passará diretamente para a faixa de áudio correspondente armazenada no cartão SD ou Pendrive. Em modo FM com a combinação dos números poderá ir diretamente a estação de rádio desejada.
- 19 - Tecla Mute. Pressionado essa tecla, será cancelado o áudio em qualquer modo a ser reproduzido;
- 20 - Tecla EQ (equalizações) : Para os dispositivos USB e Cartão SD a equalização pode ser alterada para os modos NORMAL, JAZZ, ROCK, POP, e CLASSIC;

- MODO BLUETOOTH.

Quando utilizado no modo Bluetooth, poderá ser pareado ao seu telefone celular ou dispositivo Bluetooth a ser utilizado como reproduutor de áudio. Para usar esta função, consulte o manual de seu telefone celular para fazer a busca do dispositivo, que aparecerá com o nome Oneal.

Será possível a conexão de apenas um dispositivo Bluetooth e o seu alcance é de 10 metros sem obstáculos, também dependendo do alcance do dispositivo Bluetooth a ser usado;

Obs1: Caso o dispositivo Bluetooth solicite uma senha, digite 0000.

Obs2: *Depois de inserir os arquivos Mp3/WMA no dispositivo de armazenamento de áudio (pendrive, cartão SD, MP3-4 Player, etc...), use um bom antivírus atualizado, para verificar o dispositivo, pois vírus podem impedir o funcionamento do Mp3 Player.

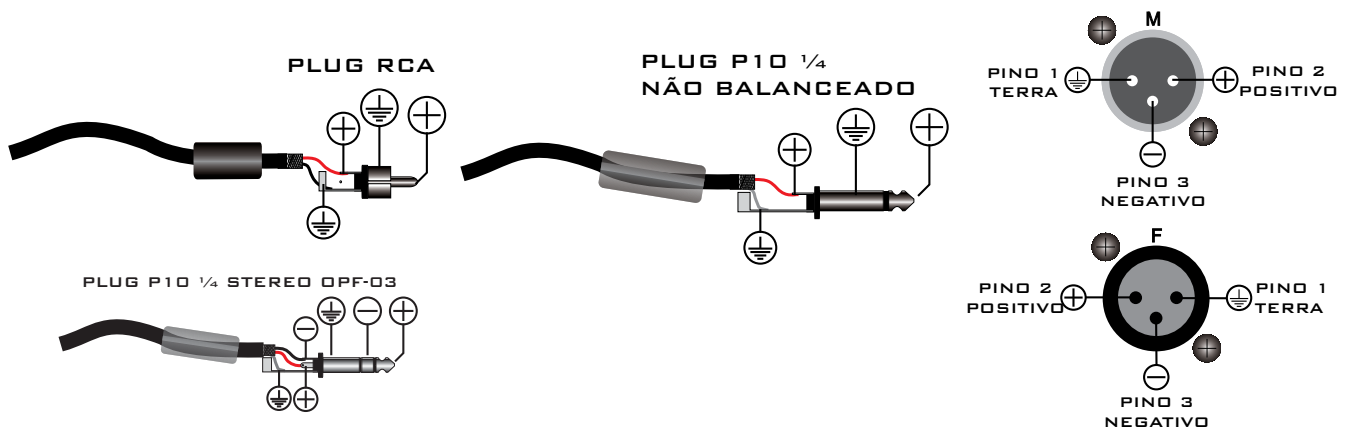
*Os dispositivos devem estar sem bloqueio para execução de arquivos, da mesma forma que os arquivos Mp3 inseridos devem estar em perfeitas condições de reprodução, caso contrário podem ocasionar falhas na reprodução.

INSTRUÇÕES DE INSTALAÇÃO

Procure instalar seu aparelho conforme indicado nas páginas 7 e 8, pois seu bom funcionamento depende da sua ligação correta.

A temperatura ambiente não poderá exceder 50°C (cinquenta graus centígrados), caso isso ocorra, deverá ser providenciado ar condicionado. Nunca aplique nas entradas de um amplificador um sinal proveniente da saída amplificada de outro aparelho, isto certamente ocasionará a destruição dos circuitos de entrada.

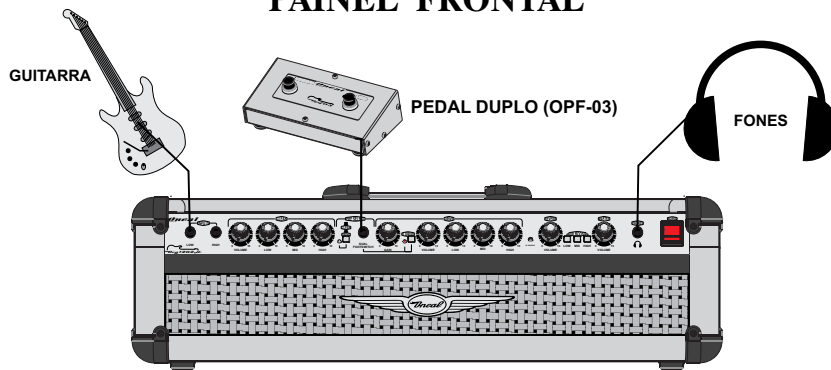
CONFIGURAÇÃO DE LIGAÇÃO DOS CONECTORES NA CONFECÇÃO DOS CABOS:



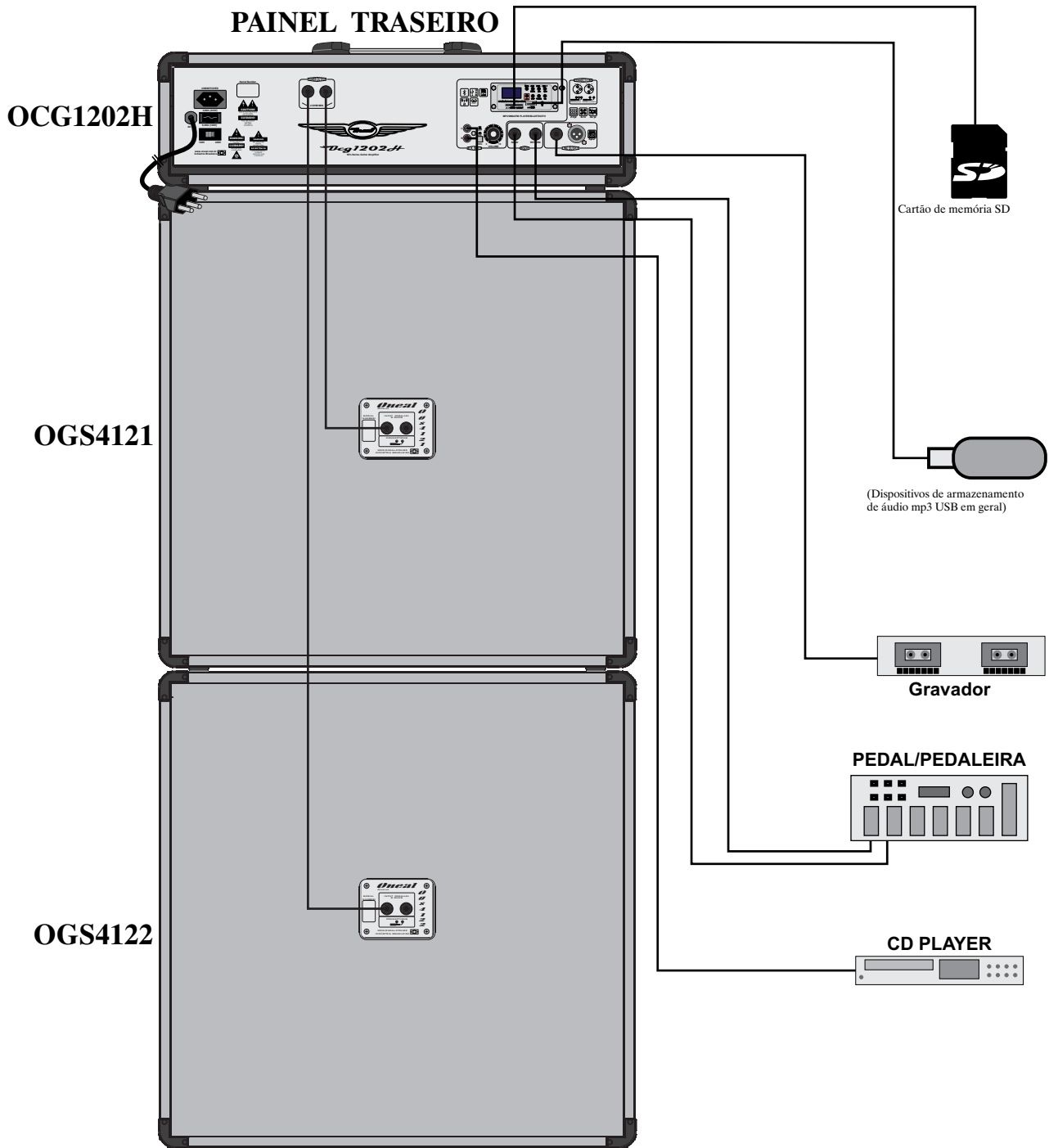
*Os conectores acima não acompanham o produto

EXEMPLO DE LIGAÇÃO: Ocg1202

PAINEL FRONTAL



PAINEL TRASEIRO



ESPECIFICAÇÕES**Ocg1202H**

SENSIBILIDADE DE ENTRADA GUITAR (LOW) @1kHz	75mV
SENSIBILIDADE DE ENTRADA GUITAR (HIGH) @1kHz	150mV
SENSIBILIDADE DE ENTRADA AUXILIAR L+R @1kHz	395mV
NÍVEL DE SAÍDA (LINE OUT - SIMULAÇÃO DE CAIXA MICROFONADA @1kHz)	680mV
NÍVEL DE SAÍDA SEND @1kHz	1050mV
SENSIBILIDADE RETURN @1kHz	1050mV
POTÊNCIA RMS 4 OHMS	350W
POTÊNCIA MUSICAL 4 OHMS	700W
CONTROLE DE GRAVES INDIVIDUAIS PARA CLEAN E DRIVE (LOW)	SIM
CONTROLE DE MÉDIOS INDIVIDUAIS PARA CLEAN E DRIVE (MID)	SIM
CONTROLE DE AGUDOS INDIVIDUAIS PARA CLEAN E DRIVE (HIGH)	SIM
MP3/WMA PLAYER COM FM, DISPLAY, BLUETOOTH E CONTROLE REMOTO	SIM
REVERB DE MOLA	SIM
TECLA X DRIVE	SIM
SAÍDA PARA FONES	SIM
DISTORÇÃO HARMÔNICA (THD) -3dB	<0,03%
CONSUMO MÁXIMO (W)	480W
TENSÃO DE REDE	120/220V
ALTURA	214mm
LARGURA	672mm
PROFUNDIDADE	280mm
PESO LÍQUIDO	13Kg

ADVERTÊNCIA!

ESTE APARELHO PROPAGA ONDAS
SONORAS ACIMA DE 85 DECIBÉIS
PODENDO CAUSAR DANOS AUDITIVOS.

NR 15 - Anexo 1



Obs: Devido às buscas e investimentos constantes que a ONEAL faz em tecnologia e desenvolvimento para melhoria de seus produtos, as especificações aqui constadas poderão ser modificadas sem prévio aviso.

INDÚSTRIA BRASILEIRA
WWW.ONEAL.COM.BR



CERTIFICADO DE GARANTIA

INSTRUÇÕES PARA UM BOM USO

- Antes de ligar este aparelho, leia com bastante atenção o manual do proprietário, pois nele encontrará respostas para a maioria de suas dúvidas;

Com o bom uso, temos a certeza que nossos aparelhos lhe proporcionarão excelentes resultados bem como tranquilidade, satisfação e confiança, pois todos nossos produtos são testados durante horas nos mais severos regimes antes de serem aprovados para o mercado. Por isso temos certeza que quando você comprar um aparelho da marca ONEAL, estará adquirindo um dos equipamentos mais confiáveis do mercado.

INFORMAÇÕES E NORMAS SOBRE A GARANTIA

A ONEAL garante este produto contra eventuais problemas de fabricação pelo prazo de 9 meses (270 dias) Garantia Contratual, à partir da data de emissão da nota fiscal de compra para o primeiro adquirente, sendo lhe garantido ainda o acréscimo de garantia legal de 90 dias, totalizando 12 meses.

Todas as peças mecânicas externas como: Pintura, Cabos, gabinetes, knobs e partes plásticas, possuem somente garantia legal de 90 dias, contados à partir da data de emissão da Nota Fiscal de compra para o primeiro adquirente.

Ao constatar qualquer defeito, o consumidor deverá procurar o posto de assistência técnica autorizada mais próximo. Somente o assistente técnico autorizado poderá examinar e reparar o produto. Ou entre em contato em um de nossos canais de contato do website www.oneal.com.br (destino: Assistência técnica) ou pelo e-mail assistenciatecnica@oneal.com.br.

Durante o prazo de garantia as peças e os componentes eventualmente defeituosos serão substituídos gratuitamente, bem como a mão de obra.

Gastos com transporte e entrega quando forem enviados aos nossos serviços autorizados para assistência técnica serão por conta e risco do comprador.

1. Excluem-se da garantia as hipóteses a seguir expressas:

- Acidentes da natureza;
- Defeitos decorrentes do desgaste natural do produto;
- A negligência e o mau uso pelo instalador / consumidor;
- Se o defeito for ocasionado por intervenção de pessoa não capacitada para a instalação ou não autorizada pelo fabricante para o reparo do produto;
- Se o produto for ligado à rede elétrica com voltagem imprópria;
- Se o produto tiver sofrido avarias durante o transporte, descargas elétricas, inundações, exposição a umidade ou qualquer outro resultante de caso fortuito, ou força maior;
- Trilhas de placas e potenciômetros quebrados.
- Queima do alto falante por excesso de distorção (mau uso)
- Corrosão, ferrugem, maresia, umidade ou líquidos derramados no aparelho.

2. Esta garantia fica anulada quando:

- O cartão de garantia não for preenchido corretamente e nem enviado à fábrica ou ao revendedor autorizado no prazo máximo de 15 (quinze) dias a partir da data da compra;
- Expirar o período normal de validade da garantia;
- O cartão de garantia for alterado, deformado ou rasurado por qualquer motivo;
- Qualquer parte deste equipamento for alterada sem a permissão ou conhecimento da fábrica;
- O aparelho for aberto ou apresentar sinais que indiquem que o equipamento foi violado, modificado ou alterado por qualquer pessoa não autorizada pela fábrica;
- O número de série e/ou o lacre de garantia forem removidos ou alterados.

Atenção

A indústria não se responsabilizará caso aparelhos deixados nas lojas e revendedoras não forem encaminhados em prazo hábil à Assistência Técnica Autorizada, para que sejam efetuados os procedimentos de conserto e retornar no prazo total de trinta (30) dias ao consumidor.

A Oneal se responsabilizará somente após a abertura da ordem de serviços dos postos autorizados.

A Oneal reserva-se o direito de, a qualquer tempo, revisar, alterar ou descontinuar os produtos, inclusive as condições aqui descritas, sem que incorra qualquer responsabilidade ou obrigação para com a assistência técnica, revendedor, comprador ou terceiros

Oneal

AUDIO

INDÚSTRIA BRASILEIRA
WWW.ONEAL.COM.BR

