

# Obm1660 ————— Obm2060

# Obm1860 ————— Obm3060

## MANUAL DE INSTRUÇÕES

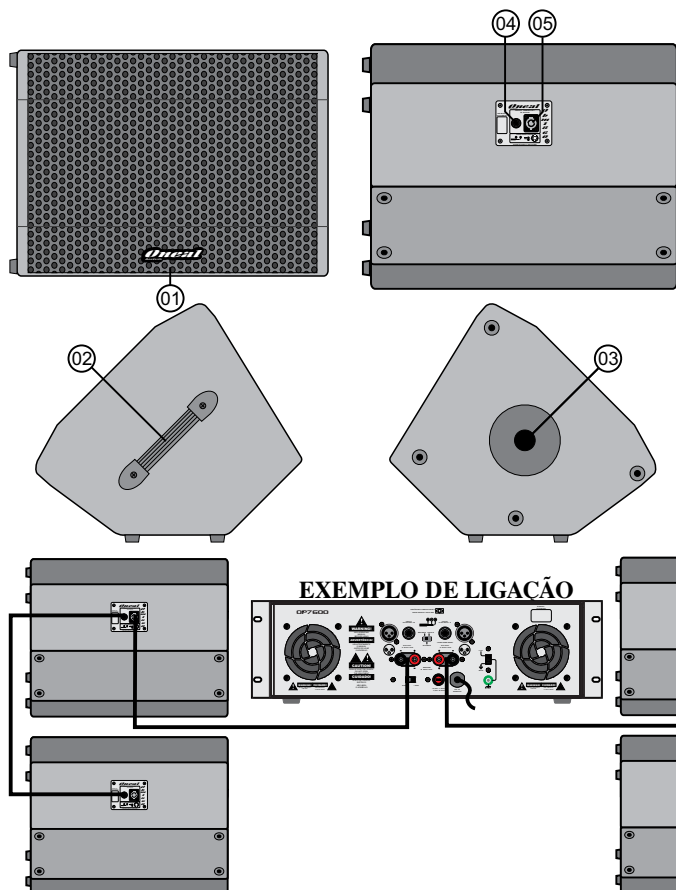
Os monitores ONEAL mod. OBM1660, OBM1860, OBM2060 e OBM3060 foram projetados dentro do que há de mais rigoroso e atual em componentes, medições e testes em áudio. Seu gabinete foi produzido no formato trapezoidal em MDF, pintura em resina de alto impacto, tela de metal com pintura eletrostática. Oferecem os seguintes recursos: 2 entradas paralelas, uma com jack P10 (1/4") e a outra com conector Speakon permitindo a conexão de outro monitor ou caixa acústica, alça emborrachada para transporte e suporte para tripé, podendo ser usado como caixa acústica tradicional e ângulo de 45° para ser usado como monitor de chão.

Possui ampla resposta de frequência, com níveis extremamente baixos de ruídos e distorção harmônica, proporcionando áudio puro, limpo e de alta fidelidade. Esta caixa acústica foi construída para atender usuários altamente exigentes, podendo ser usada para sonorizações de pequeno até grande porte como bares, igrejas, cinemas, teatros e bandas, com a melhor relação custo-benefício do mercado.

Nos sentimos imensamente recompensados pela aquisição e na confiança depositada em nosso trabalho, que é extremamente sério e profissional.

ESPECIFICAÇÕES	OBM1660	OBM1860	OBM2060	OBM3060
LOW SPEAKER	12"	12"	15"	15"
HI MID	DRIVER TITANIUM			
DB SPL MAX. CONTÍNUO/PICO*	120,1/ 126,1	123,3 / 129,3	125,2 / 131,2	125,7 / 131,7
ÂNGULO DE COBERTURA CORNETA	V40 / H60	V40 / H60	V40 / H100	V40 / H100
POTENCIA RMS (A.F. + DRIVE)	125W + 75W	200W + 75W	200W + 75W	250W + 75W
POTÊNCIA TOTAL RMS	200W	275W	275W	325W
POTÊNCIA ADMISSÍVEL	125W	200W	200W	250W
POTÊNCIA MUSICAL	300W	400W	400W	500W
IMPEDÂNCIA	8 ohms	8 ohms	8 ohms	8 ohms
RESPOSTA DE FREQUÊNCIA	60Hz à 18KHz	60Hz à 18KHz	50Hz à 18KHz	50Hz à 18KHz
ALTURA	395mm	395mm	465mm	465mm
LARGURA	550mm	550mm	630mm	630mm
PROFUNDIDADE	460mm	460mm	535mm	535mm
PESO LÍQUIDO	11,8Kg	13,8Kg	19,0Kg	19,5Kg

\*Calculado - Half Space na faixa de voz 300Hz à 3 kHz.



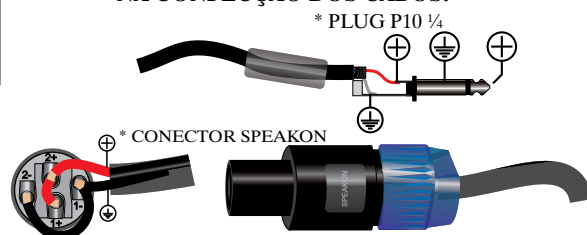
### Conhecendo seu aparelho

- 01 - Tela de metal com pintura eletrostática;
- 02 - Alça emborrachada para transporte;
- 03 - Suporte para pedestal;
- 04 - Entrada/Saída com Jack P10 (1/4");
- 05 - Entrada/Saída com conector Speakon.

### INSTRUÇÕES DE INSTALAÇÕES

- Procure instalar sua caixa acústica conforme indicado abaixo, pois seu bom funcionamento depende da ligação correta;
- Use cabos e conectores de boa qualidade nas entradas de sinal e saída de potência, pois são eles os que apresentam o maior número de problemas em sistemas de áudio;
- Nunca aplique uma potência maior do que a especificada em sua caixa acústica, pois isso poderá danificar os alto-falantes.

### CONFIGURAÇÃO DE LIGAÇÃO DOS CONECTORES NA CONFECCÃO DOS CABOS:



\* Os conectores acima não acompanham o produto

**Obs:** Devido às buscas e investimentos constantes que a ONEAL faz em tecnologia e desenvolvimento para melhoria de seus produtos, as especificações aqui constadas poderão ser modificadas sem prévio aviso.

## CERTIFICADO DE GARANTIA

### INSTRUÇÕES PARA UM BOM USO

- Antes de ligar este aparelho, leia com bastante atenção o manual do proprietário, pois nele encontrará respostas para a maioria de suas dúvidas;

Com o bom uso, temos a certeza que nossos aparelhos lhe proporcionarão excelentes resultados bem como tranquilidade, satisfação e confiança, pois todos nossos produtos são testados durante horas nos mais severos regimes antes de serem aprovados para o mercado. Por isso temos certeza que quando você comprar um aparelho da marca ONEAL, estará adquirindo um dos equipamentos mais confiáveis do mercado.

### INFORMAÇÕES E NORMAS SOBRE A GARANTIA

A ONEAL garante este produto contra eventuais defeitos de fabricação pelo prazo de 2 (dois) anos a contar da data de emissão da Nota Fiscal de compra para o primeiro adquirente.

Todas as peças mecânicas externas como: Pintura, Cabos, gabinetes, knobs e partes plásticas, possuem somente garantia legal de 90 dias, contados à partir da data de emissão da Nota Fiscal de compra para o primeiro adquirente.

Ao constatar qualquer defeito, o consumidor deverá procurar o posto de assistência técnica autorizada mais próximo. Somente o assistente técnico autorizado poderá examinar e reparar o produto. Ou entre em contato em um de nossos canais de contato do website [www.oneal.com.br](http://www.oneal.com.br) (destino: Assistência técnica) ou pelo e-mail [assistenciaticnica@oneal.com.br](mailto:assistenciaticnica@oneal.com.br).

Durante o prazo de garantia as peças e os componentes eventualmente defeituosos serão substituídos gratuitamente, bem como a mão de obra.

Gastos com transporte e entrega quando forem enviados aos nossos serviços autorizados para assistência técnica serão por conta e risco do comprador.

#### 1. Excluem-se da garantia as hipóteses a seguir expressas:

- Acidentes da natureza;
- Defeitos decorrentes do desgaste natural do produto;
- A negligência e o mal uso pelo instalador / consumidor;
- Se o defeito for ocasionado por intervenção de pessoa não capacitada para a instalação ou não autorizada pelo fabricante para o reparo do produto;
- Se o produto for ligado à rede elétrica com voltagem imprópria;
- Se o produto tiver sofrido avarias durante o transporte, descargas elétricas, inundações, exposição a umidade ou qualquer outro resultante de caso fortuito, ou força maior;
- Trilhas de placas e potenciômetros quebrados.
- Queima do alto falante por excesso de distorção (mau uso)
- Corrosão, ferrugem, maresia, umidade ou líquidos derramados no aparelho.

#### 2. Esta garantia fica anulada quando:

- O cartão de garantia não for preenchido corretamente e nem enviado à fábrica ou ao revendedor autorizado no prazo máximo de 15 (quinze) dias a partir da data da compra;
- Expirar o período normal de validade da garantia;
- O cartão de garantia for alterado, deformado ou rasurado por qualquer motivo;
- Qualquer parte deste equipamento for alterada sem a permissão ou conhecimento da fábrica;
- O aparelho for aberto ou apresentar sinais que indiquem que o equipamento foi violado, modificado ou alterado por qualquer pessoa não autorizada pela fábrica;
- O número de série e/ou o laque de garantia forem removidos ou alterados.

#### Atenção

**A indústria não se responsabilizará caso aparelhos deixados nas lojas e revendedoras não forem encaminhados em prazo hábil à Assistência Técnica Autorizada, para que sejam efetuados os procedimentos de conserto e retornar no prazo total de trinta (30) dias ao consumidor.**

**A Oneal se responsabilizará somente após a abertura da ordem de serviços dos postos autorizados.**

**A Oneal reserva-se o direito de, a qualquer tempo, revisar, alterar ou descontinuar os produtos, inclusive as condições aqui descritas, sem que incorra qualquer responsabilidade ou obrigação para com a assistência técnica, revendedor, comprador ou terceiros**

SERIAL  
NUMBER:

**ADVERTÊNCIA!**  
ESTE APARELHO PROPAGA ONDAS  
SONORAS ACIMA DE 85 DECIBÉIS  
PODENDO CAUSAR DANOS AUDITIVOS.

NR 15 - Anexo 1

