

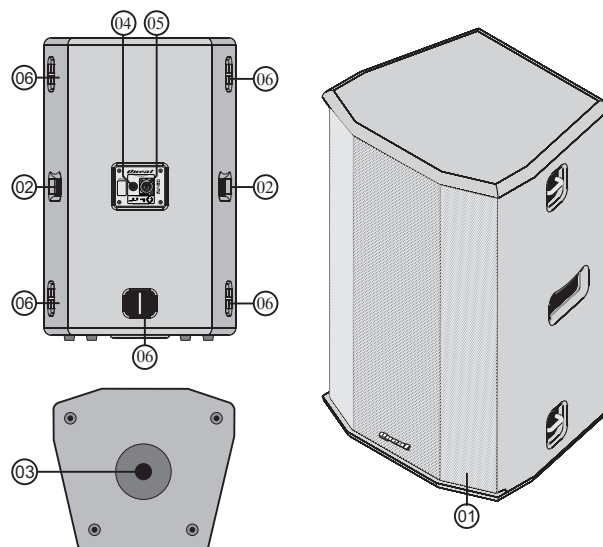
MANUAL DE INSTRUÇÕES

As caixas acústicas ONEAL mod. Ob-435, Ob-735 e Ob-1035 foram projetadas dentro do que há de mais rigoroso e atual em componentes, medições e testes em áudio. Seu gabinete foi produzido no formato trapezoidal em MDF, pintura em resina de alto impacto e tela de metal com pintura eletrostática. As caixas acústicas Ob-435, Ob-735 e Ob-1035 possuem os seguintes recursos: 2 entradas paralelas, uma delas sendo com Jack P10 (¼”) e a outra um conector Speakon; permitindo a conexão com outra caixa acústica; alças para transporte, suportes Fly e suporte para pedestal.

Estes aparelhos possuem ampla resposta de frequência, com níveis extremamente baixos de ruídos e distorção harmônica, proporcionando áudio puro, limpo e de alta fidelidade. Estas caixas acústicas foram construídas para atenderem usuários altamente exigentes, podendo ser usadas para sonorizações de pequeno até grande porte como bares, igrejas, cinemas, teatros e bandas, com a melhor relação custo-benefício do mercado.

Sentimos-nos imensamente recompensados pela aquisição e na confiança depositada em nosso trabalho, que é extremamente sério e profissional.

ESPECIFICAÇÕES	Ob-435	Ob-735	Ob-1035
LOW SPEAKER	10”	12”	15”
HI MID	DRIVER TITANIUM		
dB SPL 1W/1m (Pink Noise)	97,6	102,3	103
dB SPL MAX. CONTÍNUO/PICO*	118,5 / 124,5	123,3 / 129,3	126 / 132
ÂNGULO DE COBERTURA CORNETA	V40 / H60**	V40 / H60**	V40 / H100
POTENCIA RMS (A.E. + DRIVE)	125W + 75W	125W + 75W	200W + 75W
POTÊNCIA TOTAL RMS	200W	200W	275W
POTÊNCIA RMS ADMISSÍVEL	125W	125W	200W
POTÊNCIA MUSICAL	250W	250W	400W
IMPEDÂNCIA	8 ohms	8 ohms	8 ohms
RESPOSTA DE FREQUÊNCIA	60Hz à 20KHz	60Hz à 17KHz	60Hz à 20KHz
SUPORTES FLY	SIM	SIM	SIM
ALTURA	520mm	615mm	715mm
LARGURA FRONTAL	400mm	400mm	450mm
LARGURA TRASEIRA	300mm	300mm	310mm
PROFUNDIDADE	345mm	345mm	400mm
PESO LÍQUIDO	13,5Kg	15,2Kg	22,1Kg



Conhecendo seu aparelho

- 01 - Tela de metal com pintura eletrostática;
- 02 - Alças para transporte;
- 03 - Suporte para pedestal;
- 04 - Entrada / Saída com Jack P10 (¼”);
- 05 - Entrada/Saída com conector Speakon;
- 06 - Suportes Fly.

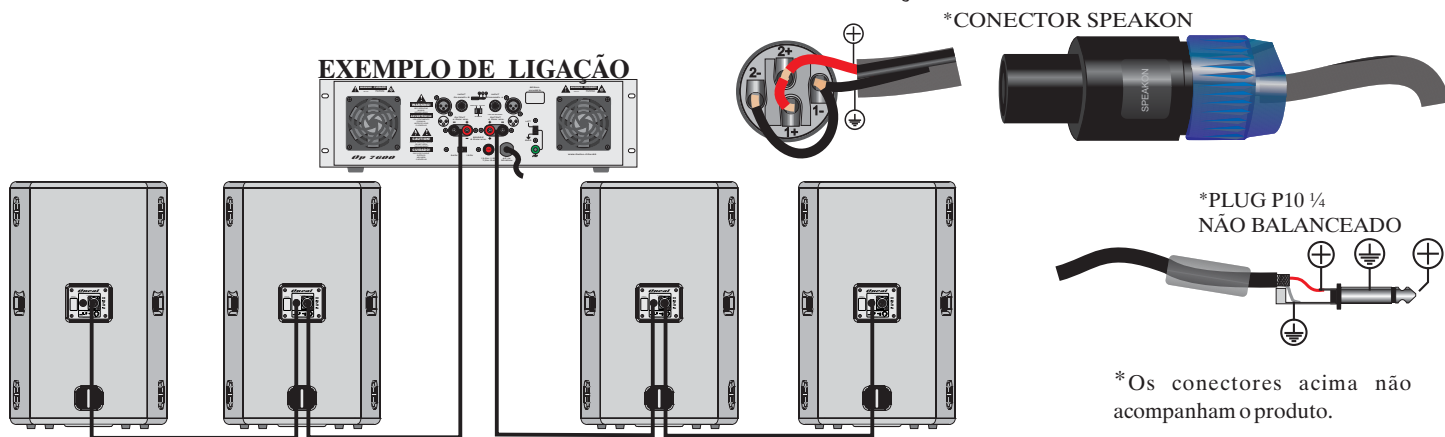
*Calculado - Half Space na faixa de voz 300Hz à 3 kHz.

**Obs: Para utilização dos produtos Ob435 e Ob735 na posição horizontal, a corneta pode ser girada 90 graus. Para esse procedimento deve ser retirada a tela retirando os parafusos laterais, devem ser retirados os parafusos da corneta e assim gira-la 90 graus, recolocar os parafusos da corneta e finalizar colocando os parafusos da tela.

INSTRUÇÕES DE INSTALAÇÕES

- Procure instalar sua caixa acústica conforme indicado abaixo, pois seu bom funcionamento depende da ligação correta;
- Use cabos e conectores de boa qualidade nas entradas de sinal e saída de potência, pois são estes os que apresentam o maior número de problemas e queimas em sistemas de áudio;
- Nunca aplique uma potência maior do que a especificada em suas caixas acústicas, pois isso poderá danificar os alto-falantes.

CONFIGURAÇÃO DE LIGAÇÃO DOS CONECTORES NA CONFEÇÃO DOS CABOS:



*Os conectores acima não acompanham o produto.

Obs: Devido às buscas e investimentos constantes que a ONEAL faz em tecnologia e desenvolvimento para melhoria de seus produtos, as especificações aqui constadas poderão ser modificadas sem prévio aviso.

CERTIFICADO DE GARANTIA

INSTRUÇÕES PARA UM BOM USO

- Antes de ligar este aparelho, leia com bastante atenção o manual do proprietário, pois nele encontrará respostas para a maioria de suas dúvidas;

Com o bom uso, temos a certeza que nossos aparelhos lhe proporcionarão excelentes resultados bem como tranquilidade, satisfação e confiança, pois todos nossos produtos são testados durante horas nos mais severos regimes antes de serem aprovados para o mercado. Por isso temos certeza que quando você comprar um aparelho da marca ONEAL, estará adquirindo um dos equipamentos mais confiáveis do mercado.

INFORMAÇÕES E NORMAS SOBRE A GARANTIA

A ONEAL garante este produto contra eventuais defeitos de fabricação pelo prazo de 2 (dois) anos a contar da data de emissão da Nota Fiscal de compra para o primeiro adquirente.

Todas as peças mecânicas externas como: Pintura, Cabos, gabinetes, knobs e partes plásticas, possuem somente garantia legal de 90 dias, contados à partir da data de emissão da Nota Fiscal de compra para o primeiro adquirente.

Ao constatar qualquer defeito, o consumidor deverá procurar o posto de assistência técnica autorizada mais próximo. Somente o assistente técnico autorizado poderá examinar e reparar o produto. Ou entre em contato em um de nossos canais de contato do website www.oneal.com.br (destino: Assistência técnica) ou pelo e-mail assistenciatecnica@oneal.com.br.

Durante o prazo de garantia as peças e os componentes eventualmente defeituosos serão substituídos gratuitamente, bem como a mão de obra.

Gastos com transporte e entrega quando forem enviados aos nossos serviços autorizados para assistência técnica serão por conta e risco do comprador.

1. Excluem-se da garantia as hipóteses a seguir expressas:

- Acidentes da natureza;
- Defeitos decorrentes do desgaste natural do produto;
- A negligência e o mau uso pelo instalador / consumidor;
- Se o defeito for ocasionado por intervenção de pessoa não capacitada para a instalação ou não autorizada pelo fabricante para o reparo do produto;
- Se o produto for ligado à rede elétrica com voltagem imprópria;
- Se o produto tiver sofrido avarias durante o transporte, descargas elétricas, inundações, exposição a umidade ou qualquer outro resultante de caso fortuito, ou força maior;
- Trilhas de placas e potenciômetros quebrados.
- Queima do alto falante por excesso de distorção (mau uso)
- Corrosão, ferrugem, maresia, umidade ou líquidos derramados no aparelho.

2. Esta garantia fica anulada quando:

- O cartão de garantia não for preenchido corretamente e nem enviado à fábrica ou ao revendedor autorizado no prazo máximo de 15 (quinze) dias a partir da data da compra;
- Expirar o período normal de validade da garantia;
- O cartão de garantia for alterado, deformado ou rasurado por qualquer motivo;
- Qualquer parte deste equipamento for alterada sem a permissão ou conhecimento da fábrica;
- O aparelho for aberto ou apresentar sinais que indiquem que o equipamento foi violado, modificado ou alterado por qualquer pessoa não autorizada pela fábrica;
- O número de série e/ou o lacre de garantia forem removidos ou alterados.

Atenção

A indústria não se responsabilizará caso aparelhos deixados nas lojas e revendedoras não forem encaminhados em prazo hábil à Assistência Técnica Autorizada, para que sejam efetuados os procedimentos de conserto e retornar no prazo total de trinta (30) dias ao consumidor.

A Oneal se responsabilizará somente após a abertura da ordem de serviços dos postos autorizados.

A Oneal reserva-se o direito de, a qualquer tempo, revisar, alterar ou descontinuar os produtos, inclusive as condições aqui descritas, sem que incorra qualquer responsabilidade ou obrigação para com a assistência técnica, revendedor, comprador ou terceiros

SERIAL
NUMBER:

ADVERTÊNCIA!

ESTE APARELHO PROPAGA ONDAS
SONORAS ACIMA DE 85 DECIBÉIS
PODENDO CAUSAR DANOS AUDITIVOS.

NR 15 - Anexo 1

