

MANUAL DE INSTRUÇÕES

As caixas acústicas ONEAL mod. Ob-425, Ob-725 e Ob-1025 foram projetadas dentro do que há de mais rigoroso e atual em componentes, medições e testes em áudio. Seu gabinete foi produzido no formato trapezoidal em MDF, pintura em resina de alto impacto e tela de metal com pintura eletrostática. As caixas acústicas Ob-425, Ob-725 e Ob-1025 possuem os seguintes recursos: 2 entradas paralelas, uma delas sendo com Jack P10 (¼”) e a outra um conector Speakon; permitindo a conexão com outra caixa acústica; alças para transporte, suportes Fly e suporte para pedestal.

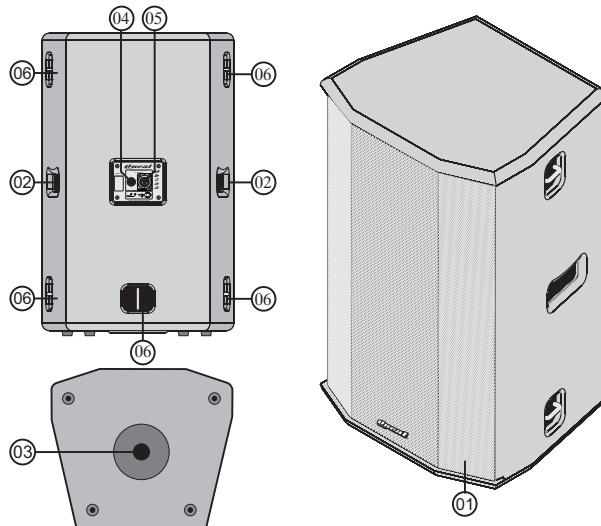
Estes aparelhos possuem ampla resposta de frequência, com níveis extremamente baixos de ruídos e distorção harmônica, proporcionando áudio puro, limpo e de alta fidelidade. Estas caixas acústicas foram construídas para atenderem usuários altamente exigentes, podendo ser usadas para sonorizações de pequeno até grande porte como bares, igrejas, cinemas, teatros e bandas, com a melhor relação custo-benefício do mercado.

Sentimos-nos imensamente recompensados pela aquisição e na confiança depositada em nosso trabalho, que é extremamente sério e profissional.

ESPECIFICAÇÕES	Ob-425	Ob-725	Ob-1025
LOW SPEAKER	10”	12”	15”
HI MID	DRIVER TITANIUM		
dB SPL 1W/1m (Pink Noise)	97,6	102,3	103
dB SPL MAX. CONTÍNUO/PICO*	118,5 / 124,5	123,3 / 129,3	126 / 132
ÂNGULO DE COBRETEIRA CORNETA	V40 / H60**	V40 / H60**	V40 / H100
POTENCIA RMS (A.F. + DRIVE)	125W + 75W	125W + 75W	200W + 75W
POTÊNCIA TOTAL RMS	200W	200W	275W
POTÊNCIA RMS ADMISSÍVEL	125W	125W	200W
POTÊNCIA MUSICAL	250W	250W	400W
IMPEDÂNCIA	8 ohms	8 ohms	8 ohms
RESPOSTA DE FREQUÊNCIA	60Hz à 20KHz	60Hz à 17KHz	60Hz à 20KHz
SUPORTES FLY	SIM	SIM	SIM
ALTURA	520mm	615mm	715mm
LARGURA FRONTAL	400mm	400mm	450mm
LARGURA TRASEIRA	300mm	300mm	310mm
PROFUNDIDADE	345mm	345mm	400mm
PESO LÍQUIDO	13,5Kg	15,2Kg	22,1Kg

*Calculado - Half Space na faixa de voz 300Hz à 3 kHz.

**Obs: Para utilização dos produto OB425 e Ob725 na posição horizontal, a corneta pode ser girada 90 graus. Para esse procedimento deve ser retirada a tela retirando so parafusos laterais, devem ser retirados os parafusos da corneta e assim gira-la 90 graus , recolocar os parafusos da corneta e finalizar colocando os parafusos da tela.



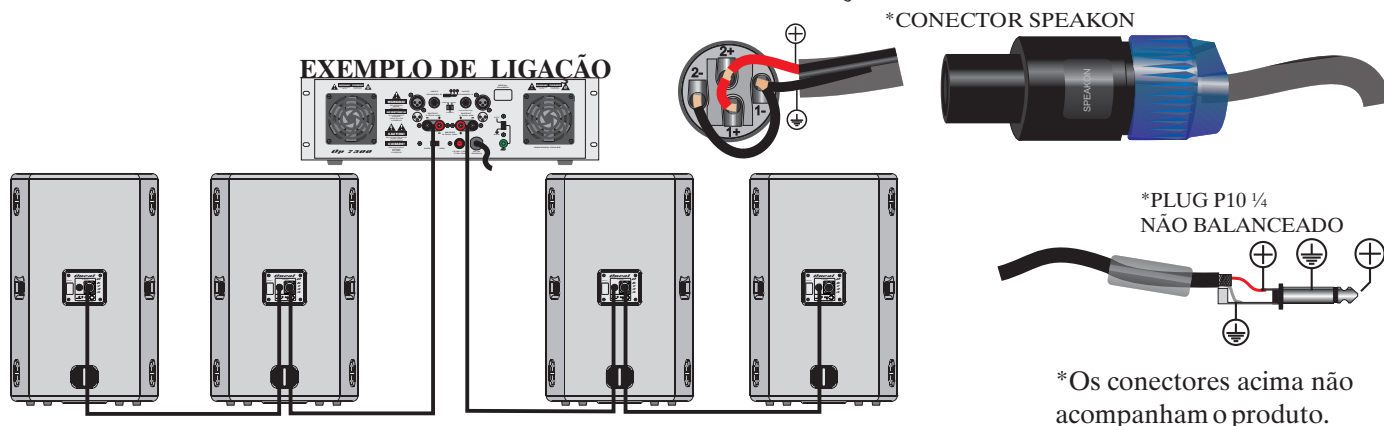
Conhecendo seu aparelho

- 01 - Tela de metal com pintura eletrostática;
- 02 - Alças para transporte;
- 03 - Suporte para pedestal;
- 04 - Entrada / Saída com Jack P10 (¼”);
- 05 - Entrada/Saída com conector Speakon;
- 06 - Suportes Fly.

INSTRUÇÕES DE INSTALAÇÕES

- Procure instalar sua caixa acústica conforme indicado abaixo, pois seu bom funcionamento depende da ligação correta;
- Use cabos e conectores de boa qualidade nas entradas de sinal e saída de potência, pois são estes os que apresentam o maior número de problemas e queimas em sistemas de áudio;
- Nunca aplique uma potência maior do que a especificada em suas caixa acústica, pois isso poderá danificar os alto-falantes.

CONFIGURAÇÃO DE LIGAÇÃO DOS CONECTORES NA CONFEÇÃO DOS CABOS:



*Os conectores acima não acompanham o produto.

Obs: Devido às buscas e investimentos constantes que a ONEAL faz em tecnologia e desenvolvimento para melhoria de seus produtos, as especificações aqui constadas poderão ser modificadas sem prévio aviso.

CERTIFICADO DE GARANTIA

INSTRUÇÕES PARA UM BOM USO

- Antes de ligar este aparelho, leia com bastante atenção o manual do proprietário, pois nele encontrará respostas para a maioria de suas dúvidas;

Com o bom uso, temos a certeza que nossos aparelhos lhe proporcionarão excelentes resultados bem como tranquilidade, satisfação e confiança, pois todos nossos produtos são testados durante horas nos mais severos regimes antes de serem aprovados para o mercado. Por isso temos certeza que quando você comprar um aparelho da marca ONEAL, estará adquirindo um dos equipamentos mais confiáveis do mercado.

INFORMAÇÕES E NORMAS SOBRE A GARANTIA

A ONEAL garante este produto contra eventuais defeitos de fabricação pelo prazo de 2 (dois) anos a contar da data de emissão da Nota Fiscal de compra para o primeiro adquirente.

Todas as peças mecânicas externas como: Pintura, Cabos, gabinetes, knobs e partes plásticas, possuem somente garantia legal de 90 dias, contados à partir da data de emissão da Nota Fiscal de compra para o primeiro adquirente.

Ao constatar qualquer defeito, o consumidor deverá procurar o posto de assistência técnica autorizada mais próximo. Somente o assistente técnico autorizado poderá examinar e reparar o produto. Ou entre em contato em um de nossos canais de contato do website www.oneal.com.br (destino: Assistência técnica) ou pelo e-mail assistenciaticnica@oneal.com.br.

Durante o prazo de garantia as peças e os componentes eventualmente defeituosos serão substituídos gratuitamente, bem como a mão de obra.

Gastos com transporte e entrega quando forem enviados aos nossos serviços autorizados para assistência técnica serão por conta e risco do comprador.

1. Excluem-se da garantia as hipóteses a seguir expressas:

- Acidentes da natureza;
- Defeitos decorrentes do desgaste natural do produto;
- A negligência e o mau uso pelo instalador / consumidor;
- Se o defeito for ocasionado por intervenção de pessoa não capacitada para a instalação ou não autorizada pelo fabricante para o reparo do produto:
- Se o produto for ligado à rede elétrica com voltagem imprópria;
- Se o produto tiver sofrido avarias durante o transporte, descargas elétricas, inundações, exposição a umidade ou qualquer outro resultante de caso fortuito, ou força maior;
- Trilhas de placas e potenciômetros quebrados.
- Queima do alto falante por excesso de distorção (mau uso)
- Corrosão, ferrugem, maresia, umidade ou líquidos derramados no aparelho.

2. Esta garantia fica anulada quando:

- O cartão de garantia não for preenchido corretamente e nem enviado à fábrica ou ao revendedor autorizado no prazo máximo de 15 (quinze) dias a partir da data da compra;
- Expirar o período normal de validade da garantia;
- O cartão de garantia for alterado, deformado ou rasurado por qualquer motivo;
- Qualquer parte deste equipamento for alterada sem a permissão ou conhecimento da fábrica;
- O aparelho for aberto ou apresentar sinais que indiquem que o equipamento foi violado, modificado ou alterado por qualquer pessoa não autorizada pela fábrica;
- O número de série e/ou o lacre de garantia forem removidos ou alterados.

Atenção

A indústria não se responsabilizará caso aparelhos deixados nas lojas e revendedoras não forem encaminhados em prazo hábil à Assistência Técnica Autorizada, para que sejam efetuados os procedimentos de conserto e retornar no prazo total de trinta (30) dias ao consumidor.

A Oneal se responsabilizará somente após a abertura da ordem de serviços dos postos autorizados.

A Oneal reserva-se o direito de, a qualquer tempo, revisar, alterar ou descontinuar os produtos, inclusive as condições aqui descritas, sem que incorra qualquer responsabilidade ou obrigação para com a assistência técnica, revendedor, comprador ou terceiros

SERIAL
NUMBER:

ADVERTÊNCIA!

ESTE APARELHO PROPAGA ONDAS
SONORAS ACIMA DE 85 DECIBÉIS
PODENDO CAUSAR DANOS AUDITIVOS.

NR 15 - Anexo 1

