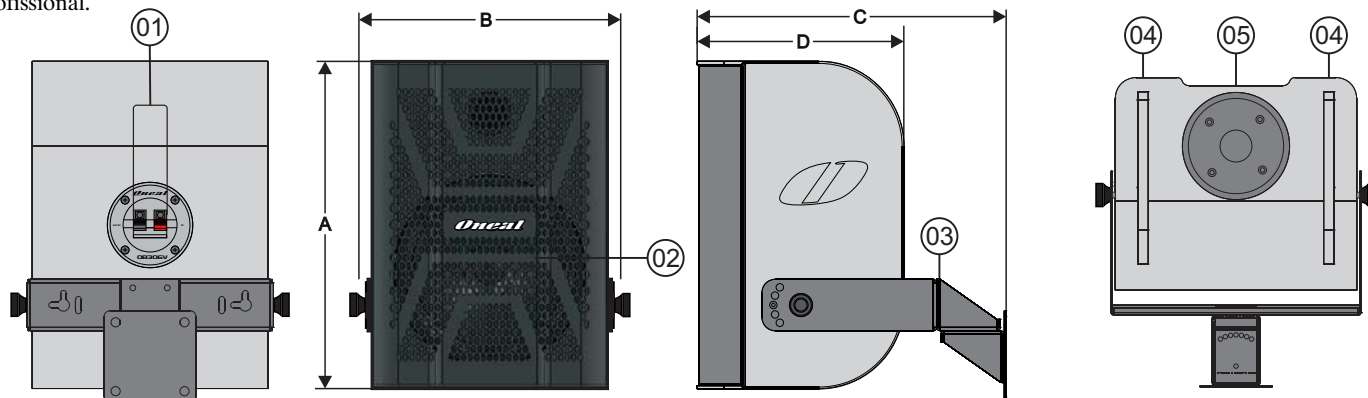


MANUAL DE INSTRUÇÕES

As caixas acústicas ONEAL mod. Ob204V, Ob306V, Ob408V e Ob510 foram projetadas dentro do que há de mais rigoroso e atual em componentes, medições e testes em áudio. Seu gabinete foi produzido em mdf e tela de metal com pintura eletrostática. As caixas acústicas Ob204V, Ob306V, Ob408V e Ob510 possuem os seguintes recursos: 1 entrada com borne preto/vermelho, suporte de fixação com ajuste angular (Apenas nos modelos Ob204V, Ob306V, Ob408V), suporte para pedestal (Apenas nos modelos Ob408V e Ob510).

Possuem ampla resposta de frequência, com níveis extremamente baixos de ruídos e distorção harmônica, proporcionando áudio puro, limpo e de alta fidelidade. Estas caixas acústicas foram construídas para atenderem usuários altamente exigentes, podendo ser usadas para sonorizações de pequeno até grande porte como bares, igrejas, cinemas, teatros com a melhor relação custo-benefício do mercado.

Nos sentimos imensamente recompensados pela aquisição e na confiança depositada em nosso trabalho, que é extremamente sério e profissional.



ESPECIFICAÇÕES

	Ob204V	Ob306V	Ob408V	Ob510
ALTO FALANTE	4"	6"	8"	10"
HI-MID	TWETER	TWETER	TWETER	DRIVER
SENSIBILIDADE	89dB	91dB	93dB	96dB
POTÊNCIA RMS TOTAL	60W	80W	150W	150W
POTÊNCIA RMS ADMISSÍVEL	40W	60W	120W	120W
POTÊNCIA MAX. RMS (A.F. + TWEETER)	40W + 20W	60W + 20W	120W + 30W	120W + 30W
POTÊNCIA MUSICAL	120W	160W	300W	300W
IMPEDÂNCIA	8 ohms	8 ohms	8 ohms	8 ohms
RESPOSTA DE FREQUÊNCIA	100Hz à 17KHz	80Hz à 17KHz	55Hz à 17KHz	50Hz à 17KHz
SUPORTE DE FIXAÇÃO	SIM	SIM	SIM	NÃO
ALTURA (A)	230mm	285mm	420mm	526mm
LARGURA (B)	175mm	205mm	270mm	340mm
PROFUNDIDADE (C)	155mm	180mm	235mm	300mm
PROFUNDIDADE (D)	264mm	269mm	347mm	---
PESO LÍQUIDO	2,4Kg	3,2Kg	5,9Kg	8,4Kg

Conhecendo seu aparelho

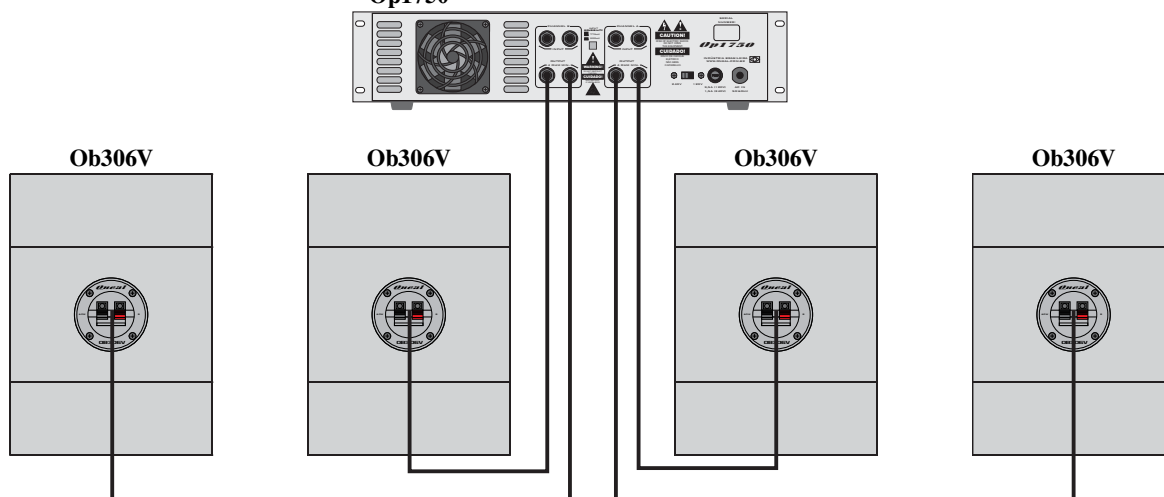
- 01 - Bornes de conexão;
- 02 - Tela de metal.
- 03 - Suporte para fixação com ajuste 0, 20 e 40 ;
- 04 - Pezinhos (Apenas nos modelos Ob408V e Ob510);
- 05 - Suporte para pedestal (Apenas nos modelos Ob408V e Ob510);

INSTRUÇÕES DE INSTALAÇÃO

- Procure instalar sua caixa acústica conforme indicado abaixo, pois seu bom funcionamento depende da ligação correta;
- Use cabos e conectores de boa qualidade nas entradas de sinal e saída de potência, pois são estes os que apresentam o maior número de problemas e queimas em sistemas de áudio;
- Nunca aplique uma potência maior do que a especificada em suas caixa acústica, pois isso poderá danificar os alto falantes.

EXEMPLO DE LIGAÇÃO

Op1750



Obs: Devido às buscas e investimentos constantes que a ONEAL faz em tecnologia e desenvolvimento para melhoria de seus produtos, as especificações aqui constadas poderão ser modificadas sem prévio aviso.

CERTIFICADO DE GARANTIA

INSTRUÇÕES PARA UM BOM USO

- Antes de ligar este aparelho, leia com bastante atenção o manual do proprietário, pois nele encontrará respostas para a maioria de suas dúvidas;

Com o bom uso, temos a certeza que nossos aparelhos lhe proporcionarão excelentes resultados bem como tranquilidade, satisfação e confiança, pois todos nossos produtos são testados durante horas nos mais severos regimes antes de serem aprovados para o mercado. Por isso temos certeza que quando você comprar um aparelho da marca ONEAL, estará adquirindo um dos equipamentos mais confiáveis do mercado.

INFORMAÇÕES E NORMAS SOBRE A GARANTIA

A ONEAL garante este produto contra eventuais problemas de fabricação pelo prazo de 3 meses (90 dias) Garantia Contratual, à partir da data de emissão da nota fiscal de compra para o primeiro adquirente, sendo lhe garantido ainda o acréscimo de garantia legal de 90 dias, totalizando 6 meses.

Todas as peças mecânicas externas como: Pintura, Cabos, gabinetes, knobs e partes plásticas, possuem somente garantia legal de 90 dias, contados à partir da data de emissão da Nota Fiscal de compra para o primeiro adquirente.

Ao constatar qualquer defeito, o consumidor deverá procurar o posto de assistência técnica autorizada mais próximo. Somente o assistente técnico autorizado poderá examinar e reparar o produto. Ou entre em contato em um de nossos canais de contato do website www.oneal.com.br (destino: Assistência técnica) ou pelo e-mail assistenciatecnica@oneal.com.br.

Durante o prazo de garantia as peças e os componentes eventualmente defeituosos serão substituídos gratuitamente, bem como a mão de obra.

Gastos com transporte e entrega quando forem enviados aos nossos serviços autorizados para assistência técnica serão por conta e risco do comprador.

1. Excluem-se da garantia as hipóteses a seguir expressas:

- Acidentes da natureza;
- Defeitos decorrentes do desgaste natural do produto;
- A negligência e o mau uso pelo instalador / consumidor;
- Se o defeito for ocasionado por intervenção de pessoa não capacitada para a instalação ou não autorizada pelo fabricante para o reparo do produto;
- Se o produto for ligado à rede elétrica com voltagem imprópria;
- Se o produto tiver sofrido avarias durante o transporte, descargas elétricas, inundações, exposição a umidade ou qualquer outro resultante de caso fortuito, ou força maior;
- Trilhas de placas e potenciômetros quebrados.
- Queima do alto falante por excesso de distorção (mau uso)
- Corrosão, ferrugem, maresia, umidade ou líquidos derramados no aparelho.

2. Esta garantia fica anulada quando:

- O cartão de garantia não for preenchido corretamente e nem enviado à fábrica ou ao revendedor autorizado no prazo máximo de 15 (quinze) dias a partir da data da compra;
- Expirar o período normal de validade da garantia;
- O cartão de garantia for alterado, deformado ou rasurado por qualquer motivo;
- Qualquer parte deste equipamento for alterada sem a permissão ou conhecimento da fábrica;
- O aparelho for aberto ou apresentar sinais que indiquem que o equipamento foi violado, modificado ou alterado por qualquer pessoa não autorizada pela fábrica;
- O número de série e/ou o lacre de garantia forem removidos ou alterados.

Atenção

A indústria não se responsabilizará caso aparelhos deixados nas lojas e revendedoras não forem encaminhados em prazo hábil à Assistência Técnica Autorizada, para que sejam efetuados os procedimentos de conserto e retornar no prazo total de trinta (30) dias ao consumidor.

A Oneal se responsabilizará somente após a abertura da ordem de serviços dos postos autorizados.

A Oneal reserva-se o direito de, a qualquer tempo, revisar, alterar ou descontinuar os produtos, inclusive as condições aqui descritas, sem que incorra qualquer responsabilidade ou obrigação para com a assistência técnica, revendedor, comprador ou terceiros

SERIAL
NUMBER:

ADVERTÊNCIA!

ESTE APARELHO PROPAGA ONDAS
SONORAS ACIMA DE 85 DECIBÉIS
PODENDO CAUSAR DANOS AUDITIVOS.

NR 15 - Anexo 1



INDÚSTRIA BRASILEIRA
WWW.ONEAL.COM.BR

