

## MANUAL DE INSTRUÇÕES

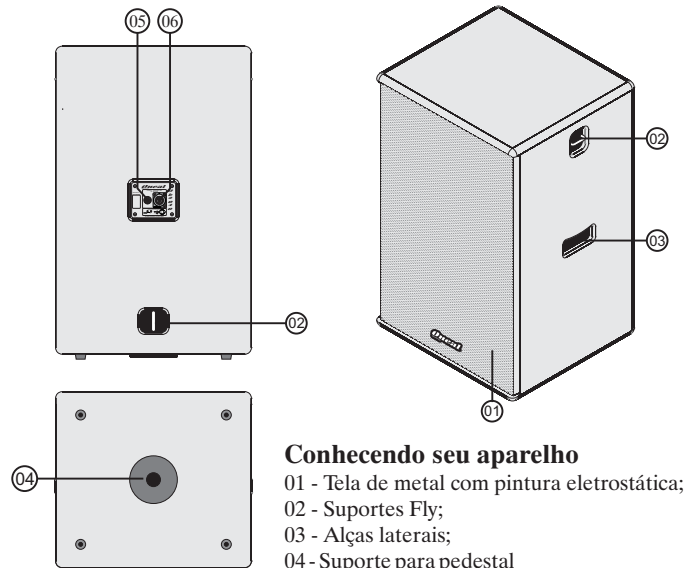
A caixa acústica ONEAL mod. Ob-2040 foi projetada dentro do que há de mais rigoroso e atual em componentes, medições e testes em áudio. Seu gabinete foi produzido em formato retangular em MDF, pintura em resina de alto impacto e tela de metal com pintura eletrostática. Possui os seguintes recursos: 2 entradas paralelas, uma delas sendo com Jack P10 (1/4") e a outra um conector Speakon; permitindo a conexão com outra caixa acústica; alças para transporte e suporte para pedestal.

Este aparelho possui ampla resposta de frequência, com níveis extremamente baixos de ruídos e distorção harmônica, proporcionando áudio puro, limpo e de alta fidelidade. Esta caixa acústica foi construída para atender usuários altamente exigentes, podendo ser usada para sonorizações de pequeno até grande porte como bares, igrejas, cinemas, teatros e bandas, com a melhor relação custo-benefício do mercado.

Sentimos-nos imensamente recompensados pela aquisição e na confiança depositada em nosso trabalho, que é extremamente sério e profissional.

ESPECIFICAÇÕES	Ob-2040
LOW SPEAKER	15"
HI MID	DRIVER TITANIUM
dB SPL 1W/1m (Pink Noise)	103
dB SPL MAX. CONTÍNUO/PICO*	126,9 / 132,9
ÂNGULO DE COBERTURA CORNETA	V40 / H60
POTENCIA RMS (A.F. + DRIVE)	250W + 75W
POTÊNCIA TOTAL RMS	325W
POTÊNCIA MUSICAL	500W
IMPEDÂNCIA	8 Ohms
RESPOSTA DE FREQUÊNCIA	50Hz à 20KHz
ALTURA	715mm
LARGURA	450mm
PROFUNDIDADE	400mm
PESO LÍQUIDO	18,5Kg

\*Calculado - Half Space na faixa de voz 300Hz à 3 kHz.



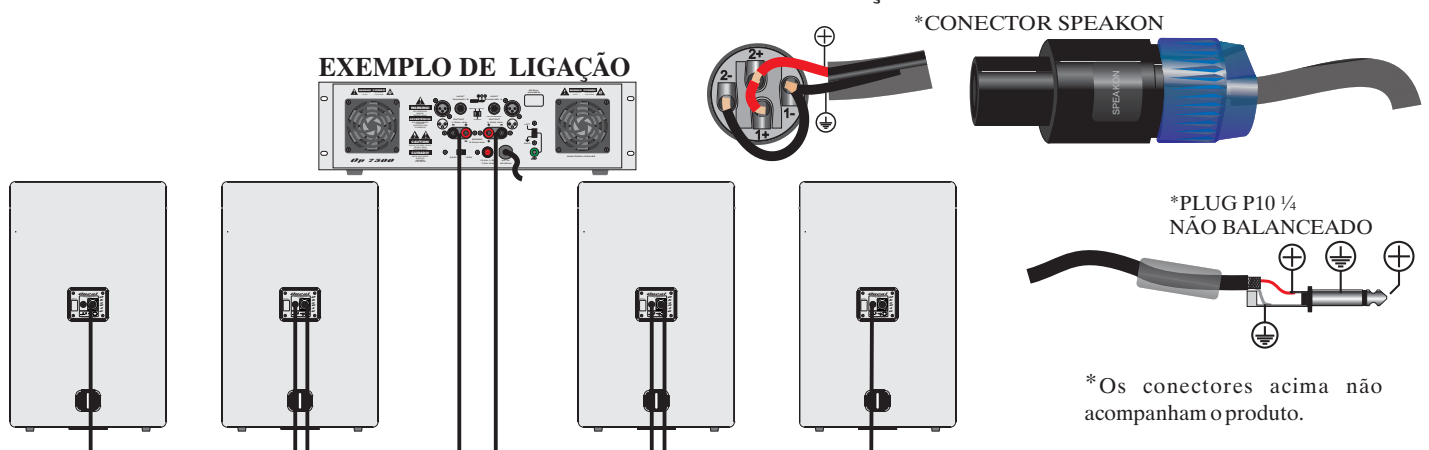
### Conhecendo seu aparelho

- 01 - Tela de metal com pintura eletrostática;
- 02 - Suportes Fly;
- 03 - Alças laterais;
- 04 - Suporte para pedestal
- 05 - Entrada/Saída com Jack P10(1/4");
- 06 - Entrada/Saída com conector Speakon.

### INSTRUÇÕES DE INSTALAÇÕES

- Procure instalar sua caixa acústica conforme indicado abaixo, pois seu bom funcionamento depende da ligação correta;
- Use cabos e conectores de boa qualidade nas entradas de sinal e saída de potência, pois são estes os que apresentam o maior número de problemas e queimas em sistemas de áudio;
- Nunca aplique uma potência maior do que a especificada em suas caixa acústicas, pois isso poderá danificar os alto-falantes.

### CONFIGURAÇÃO DE LIGAÇÃO DOS CONECTORES NA CONFEÇÃO DOS CABOS:



**Obs:** Devido às buscas e investimentos constantes que a ONEAL faz em tecnologia e desenvolvimento para melhoria de seus produtos, as especificações aqui constadas poderão ser modificadas sem prévio aviso.

## CERTIFICADO DE GARANTIA

### INSTRUÇÕES PARA UM BOM USO

- Antes de ligar este aparelho siga as instruções abaixo:
- Leia com bastante atenção o manual de instruções, lá você encontrará respostas para a maioria de suas dúvidas;
- Jamais use seu aparelho em locais com flutuações de tensão excessivas;
- Permita que somente técnicos autorizados pela fábrica prestem assistência a seu aparelho, pois se for aberto por técnicos ou pessoas não autorizadas, automaticamente você estará perdendo sua garantia.

Com o bom uso, temos certeza que nossos aparelhos lhe proporcionarão excelentes resultados bem como tranquilidade, satisfação e confiança.

Todos os produtos ONEAL são testados durante horas nos mais severos regimes antes de serem aprovados para o mercado. Por isso temos certeza que quando você comprar um aparelho da marca ONEAL, estará adquirindo um equipamento dos mais confiáveis do mercado.

### INFORMAÇÕES E NORMAS SOBRE A GARANTIA

A ONEAL garante este produto por um período de 01 (Um) ano já incluído o período de garantia legal (os primeiros 90 dias) a partir da data de fabricação para problemas mecânicos ou por falhas industriais em montagem e pintura, 01(um) ano no alto-falante e 06 (seis) meses para componentes que não são de sua fabricação ou industrialização. Garantia válida somente ao primeiro adquirente consumidor. Esta garantia é válida em todo território nacional.

1. Esta garantia não cobre danos causados por:

- Acidentes da natureza;
- Uso em desacordo com o manual de instruções;
- Ligação em tensão incorreta de rede elétrica ou picos de energia ocasionados por problemas das fornecedoras, raios ou descargas elétricas;
- Danos por quedas ou qualquer tipo de acidente físico que possa ocasionar avarias no equipamento;
- Desgaste normal por tempo de uso;
- Corrosão, ferrugem, maresia, umidade ou líquidos derramados no aparelho.

2. Esta garantia fica anulada quando:

- Expirar o período normal de validade da garantia;
- O cartão de garantia for alterado, deformado ou rasurado por qualquer motivo;
- Qualquer parte deste equipamento for alterada sem a permissão ou conhecimento da fábrica;
- O aparelho for aberto ou apresentar sinais que indiquem que o equipamento foi violado, modificado ou alterado por qualquer pessoa não autorizada pela fábrica;
- O número de série e/ou o lacre de garantia forem removidos ou alterados.

3. Esta garantia não cobre:

- Quebras, danos, defeitos ou mau funcionamento causados pela natureza, fogo, vandalismo, tumultos ou quaisquer problemas de responsabilidade civil;
- Gastos com transporte e entrega quando forem enviados aos nossos serviços autorizados para assistência técnica.

4. O transporte será por conta e risco do comprador quando não houver postos autorizados na cidade.

**Obs: Qualquer modificação nas leis que podem ocorrer, todo certificado será regido pelas normas do cartão de garantia com atualização mais recente pela fábrica.**

SERIAL  
NUMBER:

#### ADVERTÊNCIA!

ESTE APARELHO PROPAGA ONDAS  
SONORAS ACIMA DE 85 DECIBÉIS  
PODENDO CAUSAR DANOS AUDITIVOS.

NR 15 - Anexo 1



Garantia: 02 anos na montagem, 01 ano no alto-falante e 06 meses nos componentes.

