

OB1460X
OB1760X
OB1860X
OB1960X

OB2060X
OB3060X
OB6060X
OB7060X

MANUAL DE INSTRUÇÕES

As caixas acústicas ONEAL mod. Ob1460X, Ob1760X, Ob1860X, Ob1960X, Ob2060X, Ob3060X, Ob6060X e Ob7060X foram projetadas dentro do que há de mais rigoroso e atual em componentes, medições e testes em áudio. Seus gabinetes foram produzidos no formato trapezoidal em MDF, pintura em resina de alto impacto e tela de metal com pintura eletrostática. As caixas acústicas Ob1460X, Ob1760X, Ob1860X, Ob1960X, Ob2060X e Ob3060X possuem os seguintes recursos: 2 entradas paralelas, uma com Jack P10 (1/4") e a outra com conector Speakon permitindo a conexão de outra caixa acústica (Ob6060X e Ob7060X possuem 2 entradas paralelas com conector Speakon), alças plásticas para transporte, furação com rosca M8 para suportes fly Olhal e suporte para pedestal (Apenas nos modelos Ob1460X, Ob1760X, Ob1860X, Ob1960X, Ob2060X, Ob3060X).

Estes produtos possuem ampla resposta de frequência, com níveis extremamente baixos de ruídos e distorção harmônica, proporcionando áudio puro, limpo e de alta fidelidade. Estas caixas acústicas foram construídas para atenderem usuários altamente exigentes, podendo ser usadas para sonorizações de pequeno até grande porte como bares, igrejas, cinemas, teatros e bandas, com a melhor relação custo-benefício do mercado.

Sentimos-nos imensamente recompensados pela aquisição e na confiança depositada em nosso trabalho, que é extremamente sério e profissional.

ESPECIFICAÇÕES	Ob1460X	Ob1760X	Ob1860X	Ob1960X	Ob2060X	Ob3060X	Ob6060X	Ob7060X
LOW SPEAKER	10"	12"	12"	15"	15"	15"	2 X 15"	2 X 15"
HI MID	DRIVER TITANIUM							
dB SPL MÁX. CONTÍNUO ¹ - Campo Livre	111dB	112dB	113dB	112dB	114dB	115dB	116dB	117dB
dB SPL MÁX. CONTÍNUO ¹ - Plano ao terra	117dB	118dB	119dB	118dB	120dB	121dB	122dB	123dB
dB SPL MÁX. PICO ² - Campo Livre	123dB	124dB	125dB	124dB	126dB	127dB	128dB	129dB
dB SPL MÁX. PICO ² - Plano ao terra	129dB	130dB	131dB	130dB	132dB	133dB	134dB	135dB
ÂNGULO DE COBERTURA CORNETA	V40 / H60	V40 / H60	V40 / H60	V40 / H100	V40 / H100	V40 / H100	V40 / H90	V40 / H90
POTENCIA RMS (A.E. + DRIVE)	125W + 75W	125W + 75W	200W + 75W	125W + 75W	200W + 75W	250W + 75W	325W + 75W	500W + 75W
POTÊNCIA TOTAL RMS	200W	200W	275W	200W	275W	325W	400W	575W
POTÊNCIA RMS ADMISSÍVEL	125W	125W	200W	125W	200W	250W	325W	500W
POTÊNCIA MUSICAL	250W	250W	400W	250W	400W	500W	650W	1000W
IMPEDÂNCIA	8 ohms	8 ohms	8 ohms	8 ohms	8 ohms	8 ohms	4 ohms	4 ohms
RESPOSTA DE FREQUÊNCIA	60Hz à 18KHz	60Hz à 18KHz	60Hz à 18KHz	50Hz à 18KHz	50Hz à 18KHz	50Hz à 18KHz	50Hz à 18KHz	50Hz à 18KHz
FURAÇÃO PARA SUPORTES FLY OLHAL	SIM	SIM	SIM	SIM	SIM	SIM	SIM	SIM
ALTURA	520mm	615mm	615mm	715mm	715mm	715mm	1150mm	1150mm
LARGURA FRONTAL	400mm	400mm	400mm	450mm	450mm	450mm	500mm	500mm
LARGURA TRASEIRA	300mm	300mm	300mm	310mm	310mm	310mm	355mm	355mm
PROFUNDIDADE	345mm	345mm	345mm	400mm	400mm	400mm	450mm	450mm
PESO LÍQUIDO	11,5Kg	16,5Kg	16,5Kg	18Kg	18Kg	18,5Kg	34,5Kg	38,2Kg

¹dB Máx Contínuo = Valores obtidos com pink noise e rede estável em 120/220Vac.

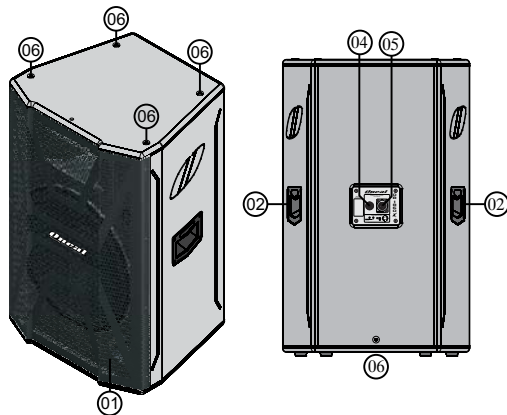
²dB Máx Pico = Valores calculados.

Conhecendo seu aparelho

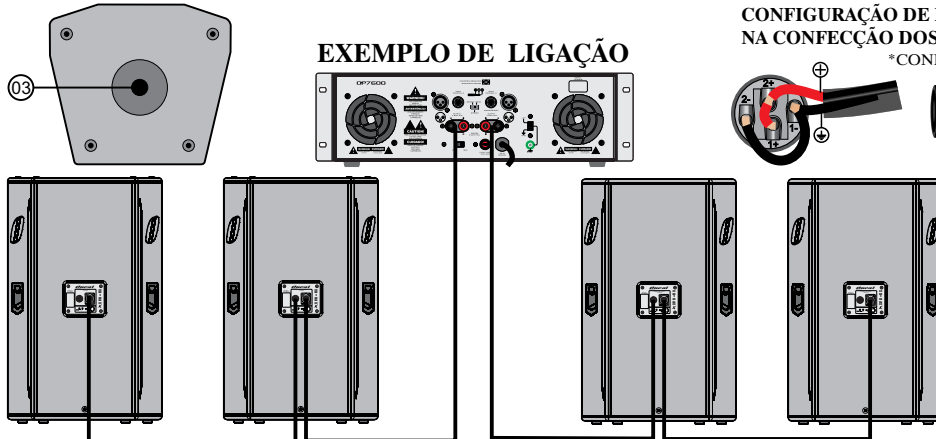
- 01 - Tela de metal com pintura eletrostática;
- 02 - Alças plásticas para transporte;
- 03 - Suporte para pedestal (produtos Ob6060X e Ob7060X não possuem esse recurso);
- 04 - Entrada / Saída com Jack P10 (1/4") - (conector Speakon nos produtos Ob6060X e Ob7060X);
- 05 - Entrada / Saída com conector Speakon nos produtos Ob1460X, Ob1760X, Ob1860X, Ob1960X, Ob2060X, Ob3060X, Ob6060X e Ob7060X.
- 06 - Furação com rosca M8 para suportes fly Olhal (Parafusos olhais não acompanham o produto);

INSTRUÇÕES DE INSTALAÇÕES

- Procure instalar sua caixa acústica conforme indicado abaixo, pois seu bom funcionamento depende da ligação correta;
- Use cabos e conectores de boa qualidade nas entradas de sinal e saída de potência, pois são estes os que apresentam o maior número de problemas e queimas em sistemas de áudio;
- Nunca aplique uma potência maior do que a especificada em suas caixa acústica, pois isso poderá danificar os alto-falantes.



EXEMPLO DE LIGAÇÃO

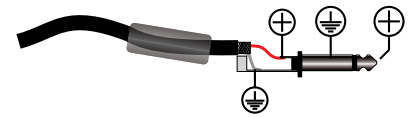


CONFIGURAÇÃO DE LIGAÇÃO DOS CONECTORES NA CONFEÇÃO DOS CABOS:

*CONECTOR SPEAKON



*PLUG P10 1/4 NÃO BALANCEADO



*Os conectores acima não acompanham o produto.

Obs: Devido às buscas e investimentos constantes que a ONEAL faz em tecnologia e desenvolvimento para melhoria de seus produtos, as especificações aqui constadas poderão ser modificadas sem prévio aviso.

CERTIFICADO DE GARANTIA

INSTRUÇÕES PARA UM BOM USO

- Antes de ligar este aparelho, leia com bastante atenção o manual do proprietário, pois nele encontrará respostas para a maioria de suas dúvidas;

Com o bom uso, temos a certeza que nossos aparelhos lhe proporcionarão excelentes resultados bem como tranquilidade, satisfação e confiança, pois todos nossos produtos são testados durante horas nos mais severos regimes antes de serem aprovados para o mercado. Por isso temos certeza que quando você comprar um aparelho da marca ONEAL, estará adquirindo um dos equipamentos mais confiáveis do mercado.

INFORMAÇÕES E NORMAS SOBRE A GARANTIA

A ONEAL garante este produto contra eventuais problemas de fabricação pelo prazo de 9 meses (270 dias) Garantia Contratual, à partir da data de emissão da nota fiscal de compra para o primeiro adquirente, sendo lhe garantido ainda o acréscimo de garantia legal de 90 dias, totalizando 12 meses.

Todas as peças mecânicas externas como: Pintura, Cabos, gabinetes, knobs e partes plásticas, possuem somente garantia legal de 90 dias, contados à partir da data de emissão da Nota Fiscal de compra para o primeiro adquirente.

Ao constatar qualquer defeito, o consumidor deverá procurar o posto de assistência técnica autorizada mais próximo. Somente o assistente técnico autorizado poderá examinar e reparar o produto. Ou entre em contato em um de nossos canais de contato do website www.oneal.com.br (destino: Assistência técnica) ou pelo e-mail assistenciaticnica@oneal.com.br.

Durante o prazo de garantia as peças e os componentes eventualmente defeituosos serão substituídos gratuitamente, bem como a mão de obra.

Gastos com transporte e entrega quando forem enviados aos nossos serviços autorizados para assistência técnica serão por conta e risco do comprador.

1. Excluem-se da garantia as hipóteses a seguir expressas:

- Acidentes da natureza;
- Defeitos decorrentes do desgaste natural do produto;
- A negligência e o mau uso pelo instalador / consumidor;
- Se o defeito for ocasionado por intervenção de pessoa não capacitada para a instalação ou não autorizada pelo fabricante para o reparo do produto;
- Se o produto for ligado à rede elétrica com voltagem imprópria;
- Se o produto tiver sofrido avarias durante o transporte, descargas elétricas, inundações, exposição a umidade ou qualquer outro resultante de caso fortuito, ou força maior;
- Trilhas de placas e potenciômetros quebrados.
- Queima do alto falante por excesso de distorção (mau uso)
- Corrosão, ferrugem, maresia, umidade ou líquidos derramados no aparelho.

2. Esta garantia fica anulada quando:

- O cartão de garantia não for preenchido corretamente e nem enviado à fábrica ou ao revendedor autorizado no prazo máximo de 15 (quinze) dias a partir da data da compra;
- Expirar o período normal de validade da garantia;
- O cartão de garantia for alterado, deformado ou rasurado por qualquer motivo;
- Qualquer parte deste equipamento for alterada sem a permissão ou conhecimento da fábrica;
- O aparelho for aberto ou apresentar sinais que indiquem que o equipamento foi violado, modificado ou alterado por qualquer pessoa não autorizada pela fábrica;
- O número de série e/ou o lacre de garantia forem removidos ou alterados.

Atenção

A indústria não se responsabilizará caso aparelhos deixados nas lojas e revendedoras não forem encaminhados em prazo hábil à Assistência Técnica Autorizada, para que sejam efetuados os procedimentos de conserto e retornar no prazo total de trinta (30) dias ao consumidor.

A Oneal se responsabilizará somente após a abertura da ordem de serviços dos postos autorizados.

A Oneal reserva-se o direito de, a qualquer tempo, revisar, alterar ou descontinuar os produtos, inclusive as condições aqui descritas, sem que incorra qualquer responsabilidade ou obrigação para com a assistência técnica, revendedor, comprador ou terceiros

ADVERTÊNCIA!

ESTE APARELHO PROPAGA ONDAS SONORAS ACIMA DE 85 DECIBÉIS PODENDO CAUSAR DANOS AUDITIVOS.

NR 15 - Anexo 1



SERIAL
NUMBER:

