

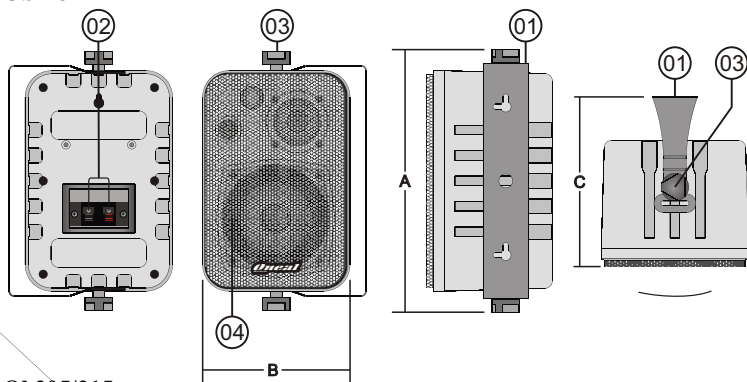
MANUAL DE INSTRUÇÕES

As caixas acústicas ONEAL mod. Ob115, Ob205 e Ob215 foram projetadas dentro do que há de mais rigoroso e atual em componentes, medições e testes em áudio. Seu gabinete foi produzido no formato trapezoidal em material injetado de alta resistência e tela de metal com pintura eletrostática. As caixas acústicas Ob115, Ob205 e Ob215 possuem os seguintes recursos: 1 entrada com borne preto/vermelho e suporte de fixação com ajuste angular.

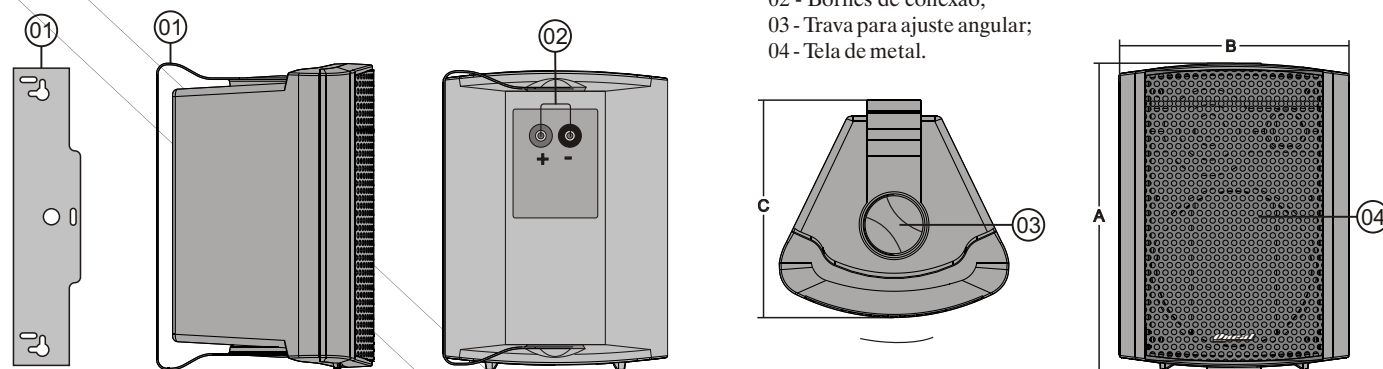
Possuem ampla resposta de frequência, com níveis extremamente baixos de ruídos e distorção harmônica, proporcionando áudio puro, limpo e de alta fidelidade. Estas caixas acústicas foram construídas para atenderem usuários altamente exigentes, podendo ser usadas para sonorizações de lojas, escritórios, clínicas, restaurantes, escolas, shopping centers, residências, etc. Com a melhor relação custo-benefício do mercado.

Nos sentimos imensamente recompensados pela aquisição e na confiança depositada em nosso trabalho, que é extremamente sério e profissional.

Ob115



Ob205/215



ESPECIFICAÇÕES

	Ob115	Ob205	Ob215
ALTO FALANTE	4"	5"	6.5"
TWEETER MYLAR	1"	1"	1"
SENSIBILIDADE	91dB	90dB	91dB
POTÊNCIA RMS TOTAL	60W	70W	80W
POTÊNCIA RMS ADMISSÍVEL	40W	50W	60W
POTÊNCIA MAX. RMS (A.E. + TWEETER)	40W + 20W	50W + 20W	60W + 20W
POTÊNCIA MUSICAL	120W	140W	160W
IMPEDÂNCIA	8 ohms	8 ohms	8 ohms
RESPOSTA DE FREQUÊNCIA	110Hz à 20KHz	95Hz à 20KHz	85Hz à 20KHz
SUORTE DE FIXAÇÃO	SIM	SIM	SIM
ALTURA (A)	240mm	240mm	300mm
LARGURA (B)	140mm	177mm	216mm
PROFUNDIDADE (C)	160mm	165mm	222mm
PESO LÍQUIDO (Cada Unidade)	1,1Kg	1,7Kg	3,3Kg

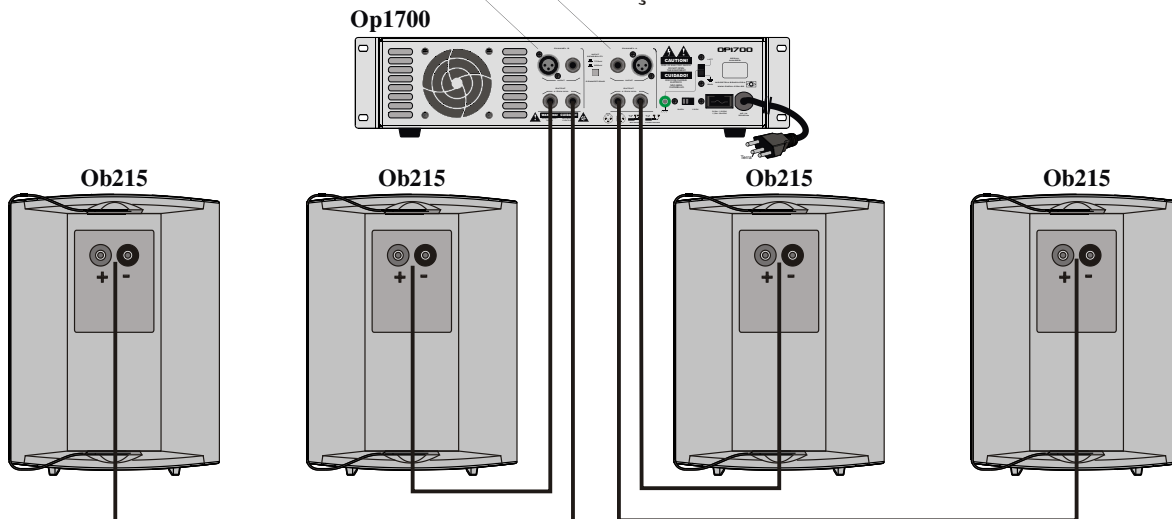
Conhecendo seu aparelho

- 01 - Suporte com furos para fixação e ajuste angular;
- 02 - Bornes de conexão;
- 03 - Trava para ajuste angular;
- 04 - Tela de metal.

INSTRUÇÕES DE INSTALAÇÃO

- Procure instalar sua caixa acústica conforme indicado abaixo, pois seu bom funcionamento depende da ligação correta;
- Use cabos e conectores de boa qualidade nas entradas de sinal e saída de potência, pois são estes os que apresentam o maior número de problemas e queimas em sistemas de áudio;
- Nunca aplique uma potência maior do que a especificada em sua caixa acústica, pois isso poderá danificar os alto falantes.

EXEMPLO DE LIGAÇÃO



Obs: Devido às buscas e investimentos constantes que a ONEAL faz em tecnologia e desenvolvimento para melhoria de seus produtos, as especificações aqui constadas poderão ser modificadas sem prévio aviso.

CERTIFICADO DE GARANTIA

INSTRUÇÕES PARA UMBOM USO

- Antes de ligar este aparelho, leia com bastante atenção o manual do proprietário, pois nele encontrará respostas para a maioria de suas dúvidas;
- Não use qualquer tipo de solvente para limpá-lo, utilize somente pano seco e macio.

Com o bom uso, temos a certeza que nossos aparelhos lhe proporcionarão excelentes resultados bem como tranquilidade, satisfação e confiança, pois todos nossos produtos são testados durante horas nos mais severos regimes antes de serem aprovados para o mercado. Por isso temos certeza que quando você comprar um aparelho da marca ONEAL, estará adquirindo um dos equipamentos mais confiáveis do mercado.

INFORMAÇÕES E NORMAS SOBRE A GARANTIA

A ONEAL garante este produto contra eventuais defeitos de fabricação pelo prazo de 06 (seis) meses a contar da data de emissão da Nota Fiscal de compra para o primeiro adquirente.

Todas as peças mecânicas externas como: Pintura, Cabos, gabinetes, knobs e partes plásticas, possuem somente garantia legal de 90 dias, contados à partir da data de emissão da Nota Fiscal de compra para o primeiro adquirente.

Ao constatar qualquer defeito, o consumidor deverá procurar o posto de assistência técnica autorizada mais próximo. Somente o assistente técnico autorizado poderá examinar e reparar o produto. Ou entre em contato em um de nossos canais de contato do website www.oneal.com.br (destino: Assistência técnica) ou pelo e-mail assistenciatecnica@oneal.com.br.

Durante o prazo de garantia as peças e os componentes eventualmente defeituosos serão substituídos gratuitamente, bem como a mão de obra.

Gastos com transporte e entrega quando forem enviados aos nossos serviços autorizados para assistência técnica serão por conta e risco do comprador.

1. Excluem-se da garantia as hipóteses a seguir expressas:

- Acidentes da natureza;
- Defeitos decorrentes do desgaste natural do produto;
- A negligência e o mau uso pelo instalador / consumidor;
- Se o defeito for ocasionado por intervenção de pessoa não capacitada para a instalação ou não autorizada pelo fabricante para o reparo do produto;
- Se o produto for ligado à rede elétrica com voltagem imprópria;
- Se o produto tiver sofrido avarias durante o transporte, descargas elétricas, inundações, exposição a umidade ou qualquer outro resultante de caso fortuito, ou força maior;
- Trilhas de placas e potenciômetros quebrados.
- Queima do alto falante por excesso de distorção (mau uso)
- Corrosão, ferrugem, maresia, umidade ou líquidos derramados no aparelho.

2. Esta garantia fica anulada quando:

- Expirar o período normal de validade da garantia;
- Qualquer parte deste equipamento for alterada sem a permissão ou conhecimento da fábrica;
- O aparelho for aberto ou apresentar sinais que indiquem que o equipamento foi violado, modificado ou alterado por qualquer pessoa não autorizada pela fábrica;
- O número de série e/ou o lacre de garantia forem removidos ou alterados.

Atenção

A indústria não se responsabilizará caso aparelhos deixados nas lojas e revendedoras não forem encaminhados em prazo hábil à Assistência Técnica Autorizada, para que sejam efetuados os procedimentos de conserto e retornar no prazo total de trinta (30) dias ao consumidor.

A Oneal se responsabilizará somente após a abertura da ordem de serviços dos postos autorizados.

A Oneal reserva-se o direito de, a qualquer tempo, revisar, alterar ou descontinuar os produtos, inclusive as condições aqui descritas, sem que incorra qualquer responsabilidade ou obrigação para com a assistência técnica, revendedor, comprador ou terceiros

SERIAL
NUMBER:



ADVERTÊNCIA!

ESTE APARELHO PROPAGA ONDAS
SONORAS ACIMA DE 85 DECIBÉIS
PODENDO CAUSAR DANOS AUDITIVOS.

NR 15 - Anexo 1



NCM: 8518.22.00
PROJETADO E DESENVOLVIDO NO BRASIL
PRODUZIDO NA R.P.C.

IMPORTADO POR:
OPEN ELETRO ACÚSTICA LTDA
03.820.825/0001-40
RUA ELIZEU CILIANO DE MOURA, 611
PQ. IND. ZONA NORTE - CEP: 86806-430
APUCARANA - PR

V 1.1