

Oneal

AUDIO

POWERBOX/MONITOR

OPBM14120



OPBM14150



MANUAL DE INSTRUÇÕES
E
CERTIFICADO DE GARANTIA

**OLÁ.
SEJA BEM VINDO!**

Parabéns pela aquisição de um produto da marca ONEAL. Nossos produtos são fabricados de acordo com as normas mais rígidas de controle de qualidade em equipamentos de som no mundo. Temos certeza que este aparelho lhe dará o máximo em satisfação e tranquilidade, pois, trabalhamos com o máximo de seriedade para isto. Antes de instalar seu aparelho, leia com atenção este manual e guarde-o para futuras consultas.

APRESENTAÇÃO

Os Powerbox/Monitor ONEAL mod. Opbm1412D e Opbm1415D, foram projetados dentro do que há de mais rigoroso e atual em componentes, medições e testes em áudio. Seu gabinete foi produzido em MDF e tela de metal com pintura eletrostática. Possui os seguintes recursos: 2 entradas Line (uma com conector XLR macho e outra com conector XLR Fêmea) com controle de volume; AUTO RAMP (ARP - Auto Ramp Protection), o amplificador libera o áudio para os alto-falantes em rampa crescente, protegendo-os de qualquer tipo de oscilação ou ruídos que possam danificá-los; proteção contra curto na saída (SCP - Short Circuit Protection), também conta com a função limiter (CLP - Clip Limiter Protection) que protege o aparelho de qualquer excesso de sinal que ele receber, o mesmo atuará instantaneamente, com o attack muito rápido. Este sistema de limitação não ceifa nenhuma frequência, nem dá a sensação de comprimir o som, problema comum nos limiters que se encontram no mercado.

Estes aparelhos têm ampla resposta de frequência com níveis extremamente baixos de ruídos e distorção harmônica, proporcionando áudio puro, limpo e de alta fidelidade. Foram construídos para atender usuários altamente exigentes, podendo ser usados para sonorizações de pequeno até grande porte como bares, igrejas, cinemas, teatros e bandas com o melhor fator custo-benefício do mercado.

Nos sentimos imensamente recompensados pela aquisição e na confiança depositada em nosso trabalho, que é extremamente sério e profissional.

Boa leitura!

ÍNDICE.

APRESENTAÇÃO.....	03
ÍNDICE.....	04
CONTEÚDO DA EMBALAGEM.....	05
PRECAUÇÕES.....	05
CONHECENDO SEU APARELHO.....	06/07
INSTRUÇÕES DE INSTALAÇÃO.....	08
EXEMPLO DE LIGAÇÃO.....	09
ESPECIFICAÇÕES.....	10

CONTEÚDO DA EMBALAGEM

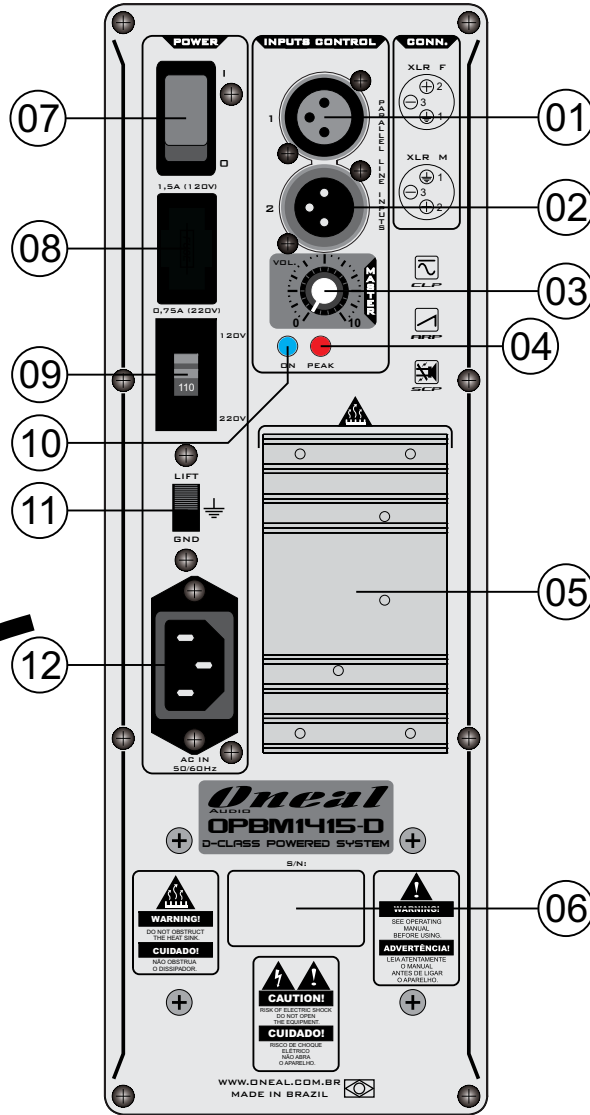
- 01 (uma) peça do aparelho adquirido;
- Manual de instruções;
- abo de Energia;
- Cartão de Garantia.

PRECAUÇÕES

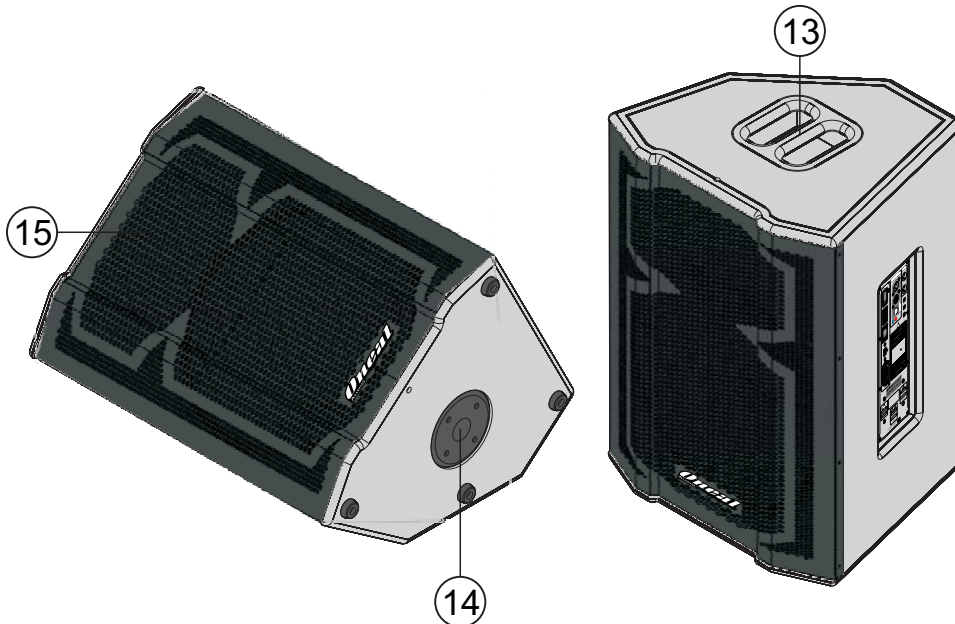
- Abra a embalagem e confira o conteúdo conforme descrito acima, se não encontrar todos os itens, informe imediatamente a transportadora ou seu revendedor, pois este problema possivelmente ocorreu no armazenamento ou no transporte;
- Toda a embalagem deve ser guardada para se necessário no futuro possa servir para o transporte do aparelho;
- Antes de ligar este aparelho certifique-se que a chave seletora (120V/220V) que se encontra no painel traseiro esteja de acordo com a rede elétrica local;
- Todos os aparelhos da ONEAL saem de fábrica pré-ajustados em 220V. Jamais use este aparelho se houverem fortes oscilações na rede local. A queima do aparelho por ligação em tensão incorreta ou oscilações de rede não será coberta pela garantia;
- Observe atentamente as especificações dos fusíveis e jamais os troque por outros de valores diferentes;
- Antes de ligar o aparelho à tomada, observe se os volumes estão fechados e a chave on/off desligada;
- Faça todas as conexões com o aparelho desligado;
- Para ligar o aparelho siga os seguintes passos:
 - a) Certifique-se que os todos os volumes estão fechados;
 - b) Conecte-o à tomada;
 - c) Ligue a chave on/off;
 - d) Abra lentamente os volumes.
- Para desligar, inverta o procedimento;
- Todos os cabos e conectores de entrada e saída devem ser de boa qualidade, pois estes são os que apresentam o maior número de problemas e queimas em sistemas de áudio;
- Para conectar ou desconectar os cabos, segure-os somente pelos conectores com o aparelho desligado;
- Nunca ligue o aparelho com umidade ou se ele estiver molhado;
- Transporte o aparelho somente em sua embalagem original, evite também qualquer tipo de impacto que possa avariá-lo;
- Nunca abra ou deixe pessoas não autorizadas tentarem repará-lo. Quando necessário, procure a assistência técnica mais próxima ou ligue para seu revendedor, se não for solucionado seu problema, entre em contato direto com a fábrica;
- Não use qualquer tipo de solvente para limpá-lo, utilize somente pano seco e macio.

CONHECENDO SEU APARELHO:

OPBM1412D



Plug de Tomada conforme ABNT NBR 14.136



CONHECENDO SEU APARELHO:

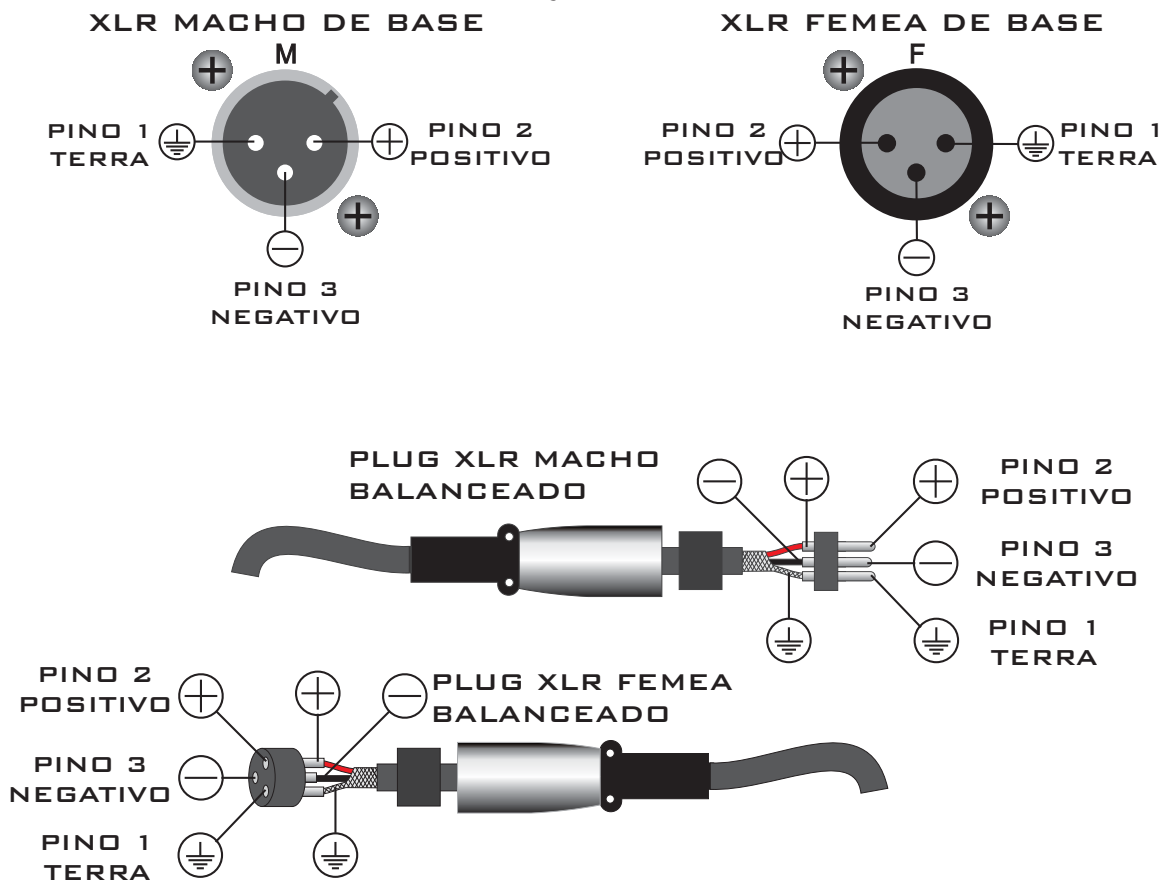
- 01** - Conector de entrada Line (XLR Fêmea);
- 02** - Conector de entrada Line (XLR Macho);
- 03** - Controle de volume;
- 04** - LED Clip/Limit: indica quando o aparelho está clipando e limitando o sinal;
- 05** - Dissipador;
- 06** - Número de série;
- 07** - Chave liga/desliga;
- 08** - Fusível de Proteção;
Este fusível protege seu aparelho contra variações de rede ou algum problema interno. Se ao ligar o aparelho o LED azul não acender, troque o fusível pelo sobressalente que acompanha o aparelho, caso o problema persista, procure uma assistência técnica autorizada. Jamais substitua este fusível por outro com amperagem diferente;
- 09** - Chave seletora de tensão da rede elétrica 120V/220V. **ATENÇÃO!** Esta chave serve para selecionar a tensão de entrada que o aparelho será usado, podendo ser comutada em 120V ou 220V. Nunca ajuste sua tensão enquanto o aparelho estiver ligado ou conectado à tomada. Todos os aparelhos da ONEAL saem da fábrica pré-ajustados em 220V. Se o aparelho estiver em 220V e for ligado à rede 120V, o áudio ficará distorcido e a potência de saída ficará seriamente comprometida. Se o aparelho estiver em 120V e for conectado à rede 220V, possivelmente ocorrerá queima do fusível. Caso o fusível seja trocado por outro de maior amperagem, certamente provocará a queima do aparelho; Certifique-se da tensão local antes de conectar o aparelho;
- 10** - Led ON
- 11** - Chave Lift/Gnd: Serve para ligar ou desligar o terra elétrico do chassi do amplificador;
- 12** - Conector para cabo de energia;
- 13** - Alças para transporte;
- 14** - Tela de metal;

INSTRUÇÕES DE INSTALAÇÕES

Procure instalar seu monitor conforme indicado nas páginas 8 e 9, pois seu bom funcionamento depende da sua instalação e seu uso. Use cabos e conectores de boa qualidade nas entradas de sinal, pois eles são os que apresentam o maior número de problemas em sistemas de áudio.

A temperatura ambiente não poderá exceder 50°C (cinquenta graus centígrados), caso isso ocorra, deverá ser providenciado ar condicionado. Nunca aplique nas entradas de sinal do monitor, um sinal proveniente da saída de potência de outro amplificador, isto certamente ocasionará a destruição dos circuitos de entrada.

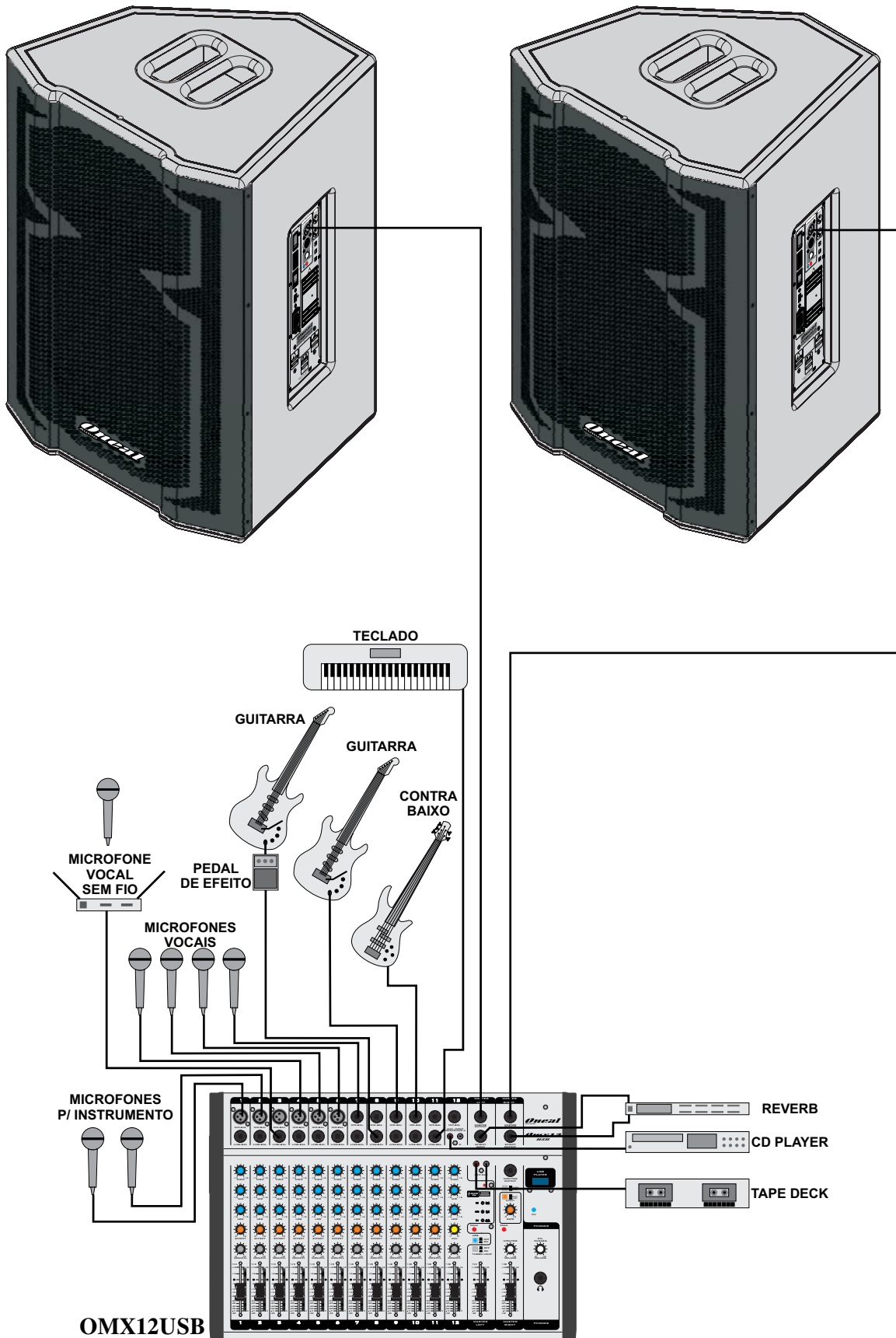
CONFIGURAÇÃO DOS CONECTORES :



EXEMPLO DE LIGAÇÃO:

OPBM1415D

OPBM1415D



ESPECIFICAÇÕES

	OPBM1412D	OPBM1415D
LOW SPEAKER	12"	15"
HI MID	DRIVER TITANIUM	DRIVER TITANIUM
dB SPL MÁX. CONTÍNUO ¹ - Campo Livre	108dB	111dB
dB SPL MÁX. CONTÍNUO ¹ - Plano ao terra	114dB	117dB
dB SPL MÁX. PICO ² - Campo Livre	120dB	123dB
dB SPL MÁX. PICO ² - Plano ao terra	126dB	129dB
ÂNGULO DE COBERTURA CORNETA	V40 / H60**	V40 / H60**
IMPEDÂNCIA NOMINAL	4Ω	4Ω
POTÊNCIA RMS 4 OHMS	120W	120W
POTÊNCIA MUSICAL 4 OHMS	240W	240W
SENSIBILIDADE DE ENTRADA EM LINE	270mV	270mV
IMPEDÂNCIA DE ENTRADA LINE	47K	47K
RESPOSTA DE FREQUÊNCIA	75Hz à 18KHz	65Hz à 18KHz
DISTORÇÃO HARMÔNICA (THD) -3dB	<0,03%>	<0,03%>
FATOR DE AMORTECIMENTO	>115	>115
CLASSE	D	D
PROTEÇÃO CONTRA CURTO	SIM	SIM
PROTEÇÃO ALTO RAMPA	SIM	SIM
CLIP LIMITER	SIM	SIM
TENSÃO DE REDE	120/220V	120/220V
CONSUMO MÁXIMO - W - Senoidal	152W	152W
CONSUMO MÁXIMO - W - Pink Noise	76W	76W
ALTURA	534mm	614mm
LARGURA	377mm	455mm
PROFUNDIDADE	326mm	386mm
PESO LÍQUIDO	13Kg	16,5Kg

¹dB Máx Contínuo = Valores obtidos com pink noise e rede estável em 120/220Vac.

²dB Máx Pico = Valores calculados.

**Obs: Para utilização dos produto OPBM1412D e OPBM1415D na posição Monitor, a corneta pode ser girada 90 graus. Para esse procedimento deve ser retirada a tela retirando so parafusos laterais, devem ser retirados os parafusos da corneta e assim gira-la 90 graus , recolocar os parafusos da corneta e finalizar colocando os parafusos da tela.

Proteções - Recursos:



SCP
SHORT CIRCUIT PROTECTION



CLP
CLIP LIMITER PROTECTION



ARP
AUTO RAMP PROTECTION

ADVERTÊNCIA!

ESTE APARELHO PROPAGA ONDAS SONORAS ACIMA DE 85 DECIBÉIS PODENDO CAUSAR DANOS AUDITIVOS.

NR 15 - Anexo 1



Obs: Devido às buscas e investimentos constantes que a ONEAL faz em tecnologia e desenvolvimento para melhoria de seus produtos, as especificações aqui constadas poderão ser modificadas sem prévio aviso.

CERTIFICADO DE GARANTIA

INSTRUÇÕES PARA UM BOM USO

- Antes de ligar este aparelho, leia com bastante atenção o manual do proprietário, pois nele encontrará respostas para a maioria de suas dúvidas;

Com o bom uso, temos a certeza que nossos aparelhos lhe proporcionarão excelentes resultados bem como tranquilidade, satisfação e confiança, pois todos nossos produtos são testados durante horas nos mais severos regimes antes de serem aprovados para o mercado. Por isso temos certeza que quando você comprar um aparelho da marca ONEAL, estará adquirindo um dos equipamentos mais confiáveis do mercado.

INFORMAÇÕES E NORMAS SOBRE A GARANTIA

A ONEAL garante este produto contra eventuais problemas de fabricação pelo prazo de 3 meses (90 dias) Garantia Contratual, à partir da data de emissão da nota fiscal de compra para o primeiro adquirente, sendo lhe garantido ainda o acréscimo de garantia legal de 90 dias, totalizando 6 meses.

Todas as peças mecânicas externas como: Pintura, Cabos, gabinetes, knobs e partes plásticas, possuem somente garantia legal de 90 dias, contados à partir da data de emissão da Nota Fiscal de compra para o primeiro adquirente.

Ao constatar qualquer defeito, o consumidor deverá procurar o posto de assistência técnica autorizada mais próximo. Somente o assistente técnico autorizado poderá examinar e reparar o produto. Ou entre em contato em um de nossos canais de contato do website www.oneal.com.br (destino: Assistência técnica) ou pelo e-mail assistenciatecnica@oneal.com.br.

Durante o prazo de garantia as peças e os componentes eventualmente defeituosos serão substituídos gratuitamente, bem como a mão de obra.

Gastos com transporte e entrega quando forem enviados aos nossos serviços autorizados para assistência técnica serão por conta e risco do comprador.

1. Excluem-se da garantia as hipóteses a seguir expressas:

- Acidentes da natureza;
- Defeitos decorrentes do desgaste natural do produto;
- A negligência e o mau uso pelo instalador / consumidor;
- Se o defeito for ocasionado por intervenção de pessoa não capacitada para a instalação ou não autorizada pelo fabricante para o reparo do produto;
- Se o produto for ligado à rede elétrica com voltagem imprópria;
- Se o produto tiver sofrido avarias durante o transporte, descargas elétricas, inundações, exposição a umidade ou qualquer outro resultante de caso fortuito, ou força maior;
- Trilhas de placas e potenciômetros quebrados.
- Queima do alto falante por excesso de distorção (mau uso)
- Corrosão, ferrugem, maresia, umidade ou líquidos derramados no aparelho.

2. Esta garantia fica anulada quando:

- O cartão de garantia não for preenchido corretamente e nem enviado à fábrica ou ao revendedor autorizado no prazo máximo de 15 (quinze) dias a partir da data da compra;
- Expirar o período normal de validade da garantia;
- O cartão de garantia for alterado, deformado ou rasurado por qualquer motivo;
- Qualquer parte deste equipamento for alterada sem a permissão ou conhecimento da fábrica;
- O aparelho for aberto ou apresentar sinais que indiquem que o equipamento foi violado, modificado ou alterado por qualquer pessoa não autorizada pela fábrica;
- O número de série e/ou o lacre de garantia forem removidos ou alterados.

Atenção

A indústria não se responsabilizará caso aparelhos deixados nas lojas e revendedoras não forem encaminhados em prazo hábil à Assistência Técnica Autorizada, para que sejam efetuados os procedimentos de conserto e retornar no prazo total de trinta (30) dias ao consumidor.

A Oneal se responsabilizará somente após a abertura da ordem de serviços dos postos autorizados.

A Oneal reserva-se o direito de, a qualquer tempo, revisar, alterar ou descontinuar os produtos, inclusive as condições aqui descritas, sem que incorra qualquer responsabilidade ou obrigação para com a assistência técnica, revendedor, comprador ou terceiros

Oneal

AUDIO

INDÚSTRIA BRASILEIRA
WWW.ONEAL.COM.BR



V 1.0