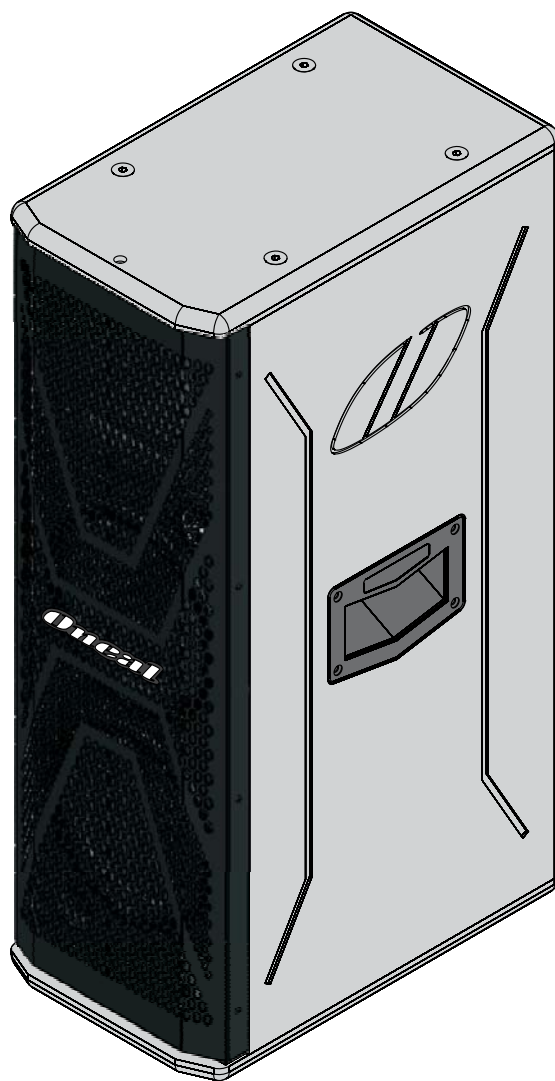


# *Oneal*

AUDIO

**ACTIVE SPEAKER**

**OPB 3600**



MANUAL DE INSTRUÇÕES  
E  
CERTIFICADO DE GARANTIA

**OLÁ.  
SEJA BEM VINDO!**

Parabéns pela aquisição de um produto da marca ONEAL. Nossos produtos são fabricados de acordo com as normas mais rígidas de controle de qualidade em equipamentos de som no mundo. Temos certeza que este aparelho lhe dará o máximo em satisfação e tranquilidade, pois, trabalhamos com o máximo de seriedade para isto. Antes de instalar seu aparelho, leia com atenção este manual e guarde-o para futuras consultas.

## **APRESENTAÇÃO**

A caixa acústica ONEAL mod. Opb3600 foi projetada dentro do que há de mais rigoroso e atual em componentes, medições e testes em áudio. Seu gabinete foi produzido em MDF, pintura em resina de alto impacto e tela de metal. Possui um sistema inédito de proteção térmica (**ETP - Electronic Thermo-Protection**) enquanto a maioria dos aparelhos utiliza relês e termostatos mecânicos, nossos aparelhos possuem este controle eletronicamente, este sistema trabalha com menos de 5% de tolerância de erros, já os sistemas convencionais operam com uma margem de tolerância aproximada de 30%; possui sistema de ventilação inteligente (**ICS - Intelligent Cooler System**), onde o sistema de turbo ventilação só é acionado com o aumento da temperatura em seu turbo dissipador que é super dimensionado, podendo atuar em locais de trabalho com temperatura ambiente elevadíssima. A mesma possui os seguintes recursos: Exclusivo sistema de limiter duplo (**DCL - Double Clip Limiter**); 1 entrada Line XLR (fêmea balanceada) com controle de volume; 1 saída Line XLR (macho balanceado); Possui **AUTO RAMP (ARP - Auto Ramp Protection)** para proteção dos alto-falantes na hora de ligar o sistema, o amplificador libera o áudio para os alto falantes em rampa crescente, protegendo-os de qualquer tipo de oscilação ou ruídos que possam danificá-los; proteção contra curto na saída (**SCP - Short Circuit Protection**).

Esta caixa acústica tem ampla resposta de frequência com níveis extremamente baixos de ruídos e distorção harmônica, proporcionando áudio puro, limpo e de alta fidelidade. Este aparelho foi construído para atender usuários altamente exigentes, podendo ser usados para sonorizações indoor de pequeno, médio e grande porte como auditórios, cinemas, teatros, bandas, locadoras, em eventos corporativos e atualmente sua aplicação tem se consagrado em igrejas, com o melhor fator custo-benefício do mercado.

Sentimos-nos imensamente recompensados pela aquisição e na confiança depositada em nosso trabalho, que é extremamente sério e profissional.

Boa leitura!

**ÍNDICE.**

APRESENTAÇÃO.....	03
ÍNDICE.....	04
CONTEÚDO DA EMBALAGEM.....	05
PRECAUÇÕES.....	05
CONHECENDO SEU APARELHO.....	06/07
INSTRUÇÕES DE INSTALAÇÃO.....	08
EXEMPLO DE LIGAÇÃO.....	09
ESPECIFICAÇÕES.....	10

## **CONTEÚDO DA EMBALAGEM**

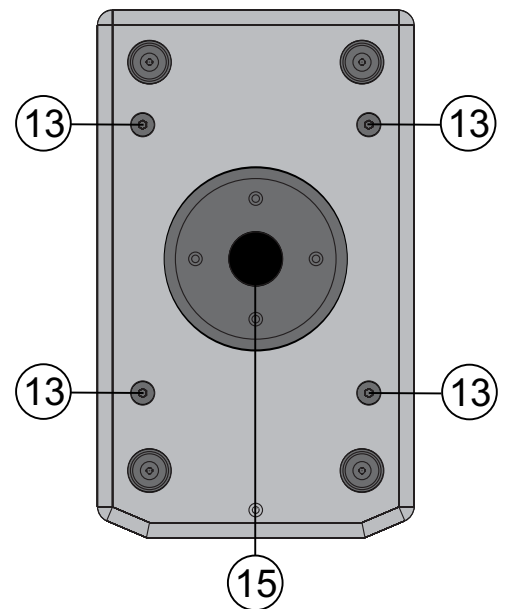
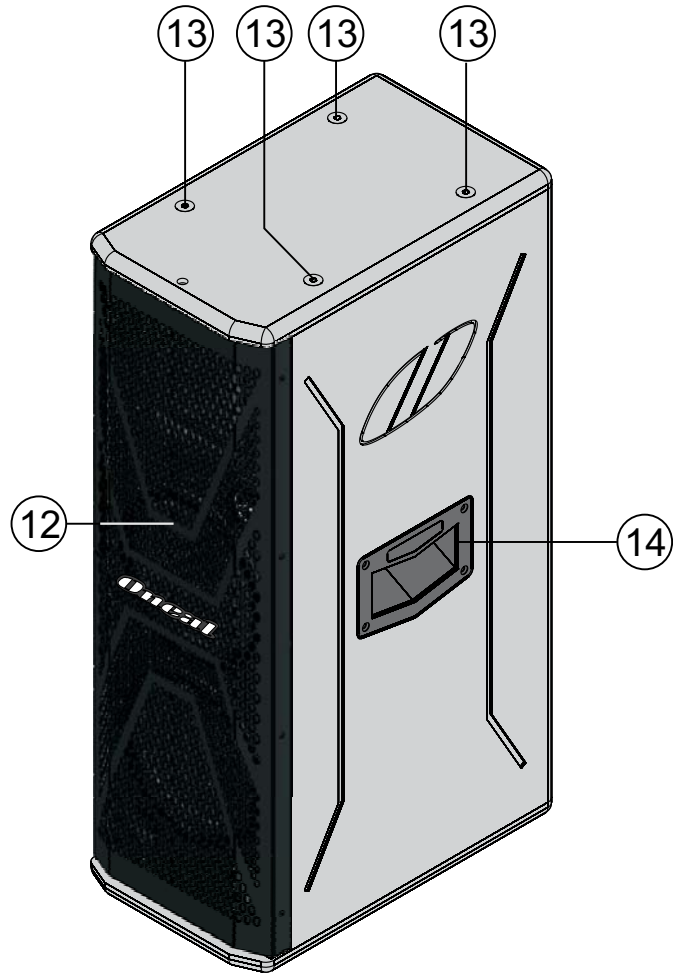
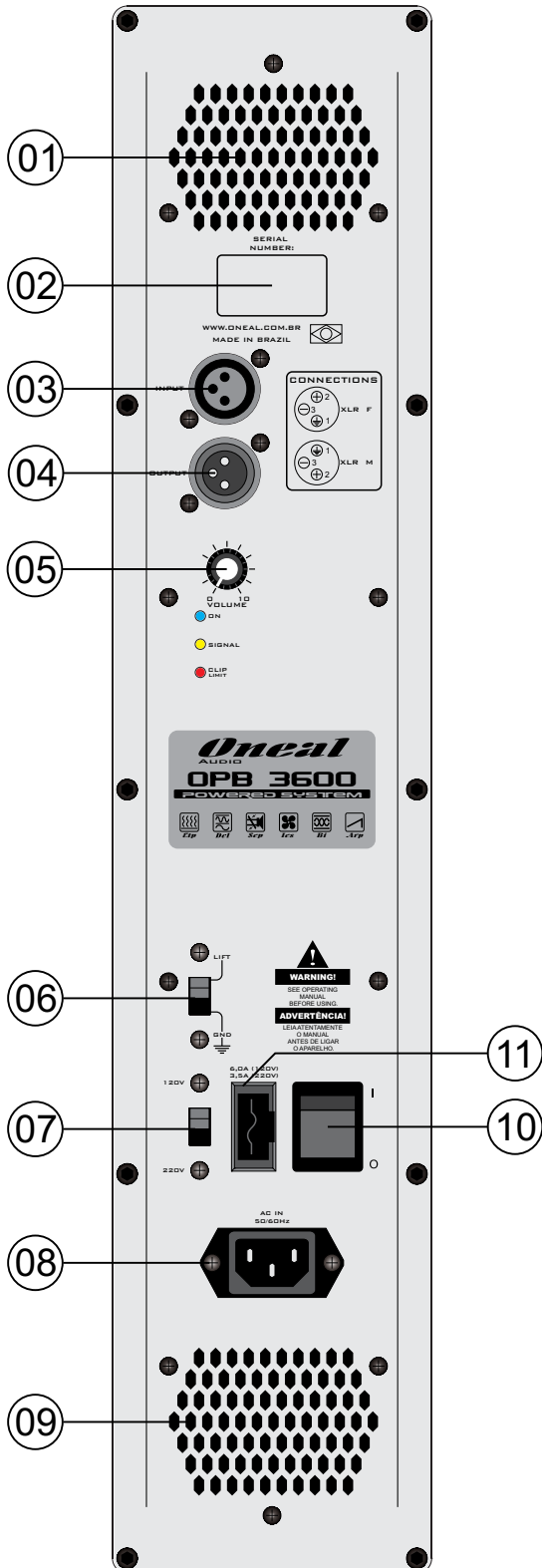
- 01 (uma) peça do aparelho adquirido;
- 01 (um) par de fusíveis (maior amperagem para 120V e o menor para 220V);
- 01 Cabo de energia;
- Manual de instruções;
- Cartão de Garantia.

## **PRECAUÇÕES**

- Abra a embalagem e confira o conteúdo conforme descrito acima, se não encontrar todos os itens, informe imediatamente a transportadora ou seu revendedor, pois este problema possivelmente ocorreu no armazenamento ou no transporte;
- Toda a embalagem deve ser guardada para que se necessário no futuro possa servir para o transporte do aparelho;
- Jamais use este aparelho se houverem fortes oscilações na rede local. A queima do aparelho por ligação em tensão incorreta ou oscilações de rede não será coberta pela garantia;
- Observe atentamente as especificações dos fusíveis e jamais os troque por outros de valores diferentes;
- Antes de ligar o aparelho à tomada, observe se o volume está fechado e a chave on/off desligada;
- Faça todas as conexões com o aparelho desligado;
- Para ligar o aparelho siga os seguintes passos:
  - a) Certifique-se que todos volumes estão fechados;
  - b) Conecte-o à tomada;
  - c) Ligue a chave on/off;
  - d) Abra lentamente os volumes.
- Para desligar inverta o procedimento;
- Todos os cabos e conectores de entrada e saída devem ser de boa qualidade, pois estes são os que apresentam o maior número de problemas e queimas em sistemas de áudio;
- Para conectar ou desconectar os cabos, segure-os somente pelos conectores com o aparelho desligado;
- Nunca ligue o aparelho com umidade ou se ele estiver molhado;
- Transporte o aparelho somente em sua embalagem original, evite também qualquer tipo de impacto que possa avariá-lo;
- Nunca abra ou deixe pessoas não autorizadas tentarem repará-lo. Quando necessário, procure a assistência técnica mais próxima ou ligue para seu revendedor, se não for solucionado seu problema, entre em contato direto com a fábrica;
- Não utilize qualquer tipo de solvente para limpá-lo, use somente pano seco e macio.

## CONHECENDO SEU APARELHO: OPB3600

### PAINEL TRASEIRO



## **CONHECENDO SEU APARELHO:**

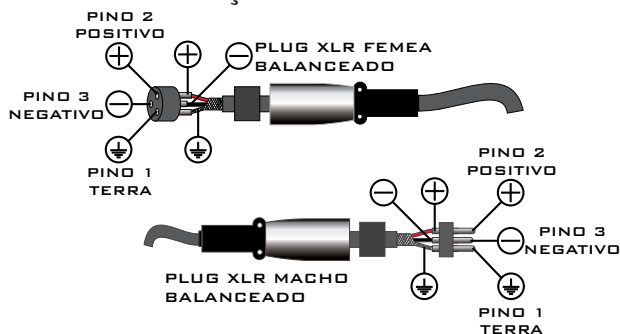
- 01** - Entrada de ar/Ventilador do turbo dissipador: Este ventilador tem a função de captar o ar externo para fazer a troca de ar do dissipador interno, auxiliando o resfriamento dos transistores de saída. **ATENÇÃO!** Nunca deixe nenhum obstáculo próximo a esta entrada, pois poderá ocasionar o acionamento da proteção eletrônica de temperatura;
- 02** - Número de série;
- 03** - Saída balanceada LINE XLR (Macho);
- 04** - Entrada balanceada LINE XLR (Fêmea);
- 05** - Controle de volume;
- 06** - Chave Lift Gnd: Serve para ligar ou desligar o terra elétrico do chassi do amplificador;
- 07** - Chave seletora de tensão da rede elétrica 120V/220V. **ATENÇÃO!** Esta chave serve para selecionar a tensão de entrada que o aparelho será usado, podendo ser comutada em 120V ou 220V. Nunca ajuste sua tensão enquanto o aparelho estiver ligado ou conectado à tomada. Todos os aparelhos da ONEAL saem da fábrica pré-ajustados em 220V. Se o aparelho estiver em 220V e for ligado a rede 120V, o áudio ficará distorcido e a potência de saída ficará seriamente comprometida. Se o aparelho estiver em 120V e for conectado à rede 220V, possivelmente ocorrerá queima do fusível. Caso o fusível seja trocado por outro de maior amperagem, certamente provocará a queima do aparelho;
- 08** - Conector para cabo de energia;
- 09** - Saída de ar do turbo dissipador;
- 10** - Chave liga/desliga;
- 11** - Fusível de Proteção;
- 12** - Tela de metal;
- 13** - Furação com rosca M8 para suportes fly Olhal (Parafusos olhais não acompanham o produto);
- 14** - Alças para transporte;
- 15** - Suporte para pedestal;

## INSTRUÇÕES DE INSTALAÇÕES

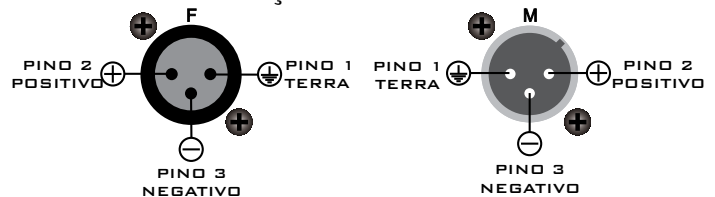
Procure instalar sua caixa amplificadora, conforme indicado nas páginas 8 e 9, pois seu bom funcionamento depende da sua instalação e seu uso. A ventilação é composta de um compartimento de dissipação, captando o ar frio por entradas de ar e fazendo a exaustão por duas saídas de ar, por isso nunca deixe nada que possa obstruir a passagem de ar a menos de 30 (trinta) cm de distância. Quando o ar do ambiente estiver muito sujo (poeira, areia, etc...), preferencialmente não use o produto. Caso seja necessário, mude-o para um local mais limpo e arejado. Use cabos e conectores de boa qualidade nas entradas de sinal, pois cabos de má qualidade são os que apresentam o maior número de problemas em sistemas de áudio.

A temperatura ambiente não poderá exceder 50°C (cinquenta graus centígrados), caso isso ocorra, deverá ser providenciado ar condicionado. Nunca aplique nas entradas de sinal, um sinal proveniente da saída de potência de outro amplificador, isto certamente ocasionará a destruição dos circuitos de entrada.

### CONFIGURAÇÃO DE LIGAÇÃO DOS CONECTORES XLR NA CONFEÇÃO DOS CABOS:



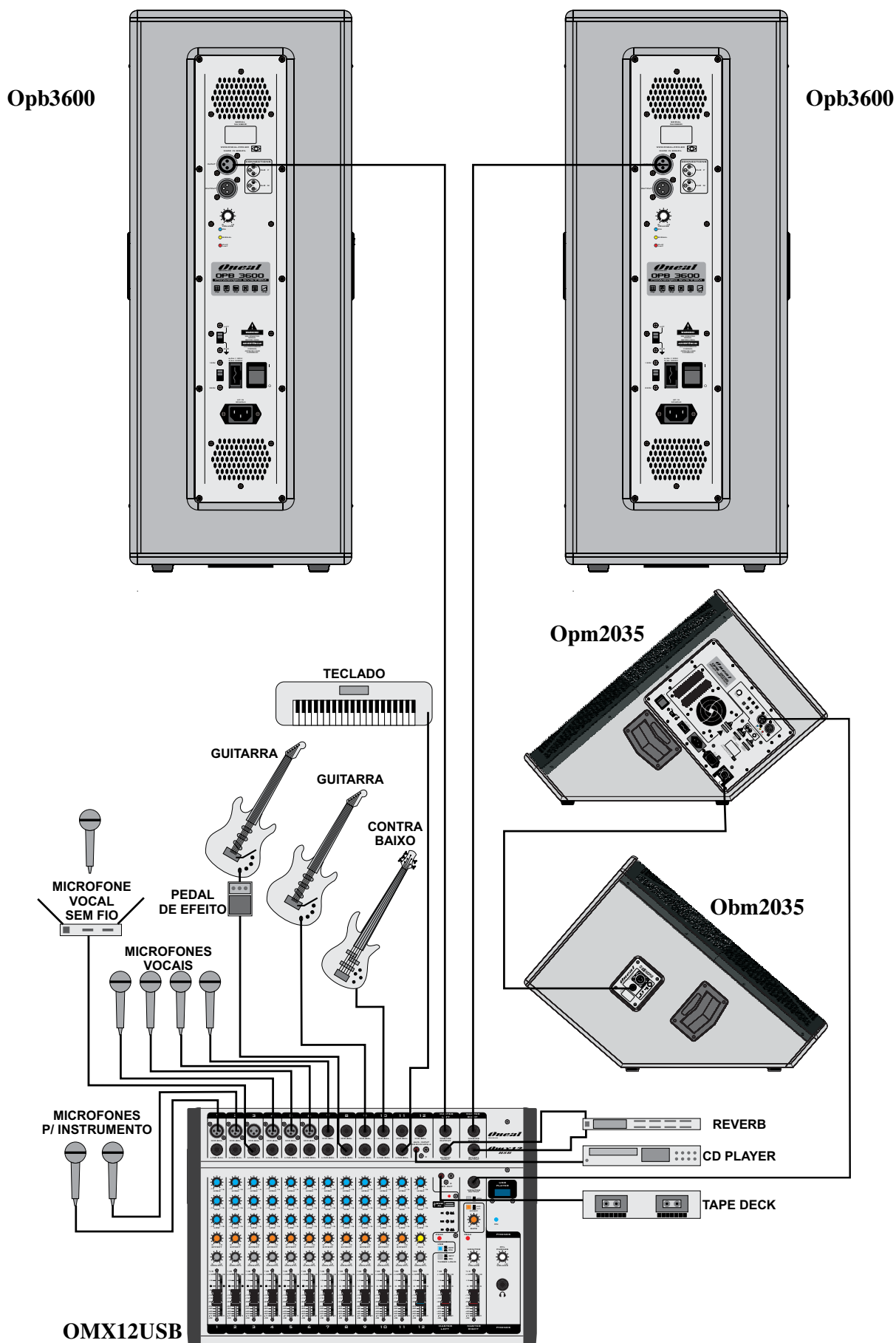
### CONFIGURAÇÃO DOS CONECTORES



**IMPORTANTE!** - A legislação exige ART para a instalação de sistemas suspensos, isto é de responsabilidade do cliente.

- Talhas, manilhas, cabos de aço ou cintas de poliéster para o içamento e fixação, não acompanham o sistema, devem ser inspecionados e verificadas as especificações de carga rigorosamente pelo responsável da instalação. Visando a segurança; é necessário utilizar material que suporte 5 vezes ou mais o peso do sistema; é recomendado limitar o tráfego de pessoas abaixo do sistema e verificar com a engenharia da construção do local a ser instalado se a estrutura suporta o sistema.

**EXEMPLO DE LIGAÇÃO:**





**ESPECIFICAÇÕES****Opb3600**

<b>SPEAKER</b>	<b>2 X 6"</b>
<b>HI MID DRIVER</b>	<b>TITANIUM</b>
<b>dB SPL MÁX. CONTÍNUO<sup>1</sup> - Campo Livre</b>	<b>115,4dB</b>
<b>dB SPL MÁX. CONTÍNUO<sup>1</sup> - Plano ao terra</b>	<b>121,4dB</b>
<b>dB SPL MÁX. PICO<sup>2</sup> - Campo Livre</b>	<b>127,4dB</b>
<b>dB SPL MÁX. PICO<sup>2</sup> - Plano ao terra</b>	<b>133,4dB</b>
<b>SENSIBILIDADE DE ENTRADA EM LINE</b>	<b>775mV</b>
<b>IMPEDÂNCIA DE ENTRADA</b>	<b>20K</b>
<b>PROTEÇÃO CONTRA CURTO</b>	<b>SIM</b>
<b>PROTEÇÃO TÉRMICA ELETRÔNICA</b>	<b>SIM</b>
<b>PROTEÇÃO CLIP LIMITER</b>	<b>SIM</b>
<b>PROTEÇÃO ALTO RAMPA</b>	<b>SIM</b>
<b>SISTEMA DE VENTILAÇÃO INTELIGENTE</b>	<b>SIM</b>
<b>ENTRADA BALANCEADA</b>	<b>SIM</b>
<b>RESPOSTA DE FREQUÊNCIA</b>	<b>70Hz à 17KHz</b>
<b>ÂNGULO DE COBERTURA HORIZONTAL</b>	<b>60°</b>
<b>ÂNGULO DE COBERTURA VERTICAL</b>	<b>40°</b>
<b>FATOR DE AMORTECIMENTO</b>	<b>&gt;115</b>
<b>CLASSE</b>	<b>AB</b>
<b>SISTEMA BI AMPLIFICADO</b>	<b>SIM</b>
<b>TENSÃO DE REDE</b>	<b>120/220</b>
<b>CONSUMO MÁXIMO - W - Senoidal</b>	<b>985W</b>
<b>CONSUMO MÁXIMO - W - Pink Noise</b>	<b>492,5</b>
<b>ALTURA</b>	<b>660mm</b>
<b>LARGURA</b>	<b>210mm</b>
<b>PROFUNDIDADE</b>	<b>350mm</b>
<b>PESO LÍQUIDO</b>	<b>23,5Kg</b>

<sup>1</sup>dB Máx Contínuo = Valores obtidos com pink noise e rede estável em 120/220Vac.

<sup>2</sup>dB Máx Pico = Valores calculados.

**Proteções - Recursos:****Scp**

SHORT CIRCUIT PROTECTION

**Etp**

ELECTRONIC THERMO-PROTECTION

**Bi**

BALANCED INPUT

**Arp**

AUTO RAMP PROTECTION

**Ics**

INTELLIGENT COOLER SYSTEM

**Dcl**

DOUBLE CLIP LIMITER

**ADVERTÊNCIA!**

ESTE APARELHO PROPAGA ONDAS  
SONORAS ACIMA DE 85 DECIBÉIS  
PODENDO CAUSAR DANOS AUDITIVOS.

NR 15 - Anexo 1



**Obs:** Devido às buscas e investimentos constantes que a ONEAL faz em tecnologia e desenvolvimento para melhoria de seus produtos, as especificações aqui constadas poderão ser modificadas sem prévio aviso.

## CERTIFICADO DE GARANTIA

### INSTRUÇÕES PARA UM BOM USO

- Antes de ligar este aparelho, leia com bastante atenção o manual do proprietário, pois nele encontrará respostas para a maioria de suas dúvidas;

Com o bom uso, temos a certeza que nossos aparelhos lhe proporcionarão excelentes resultados bem como tranquilidade, satisfação e confiança, pois todos nossos produtos são testados durante horas nos mais severos regimes antes de serem aprovados para o mercado. Por isso temos certeza que quando você comprar um aparelho da marca ONEAL, estará adquirindo um dos equipamentos mais confiáveis do mercado.

### INFORMAÇÕES E NORMAS SOBRE A GARANTIA

A ONEAL garante este produto contra eventuais defeitos de fabricação pelo prazo de 2 (dois) anos a contar da data de emissão da Nota Fiscal de compra para o primeiro adquirente.

Todas as peças mecânicas externas como: Pintura, Cabos, gabinetes, knobs e partes plásticas, possuem somente garantia legal de 90 dias, contados à partir da data de emissão da Nota Fiscal de compra para o primeiro adquirente.

Ao constatar qualquer defeito, o consumidor deverá procurar o posto de assistência técnica autorizada mais próximo. Somente o assistente técnico autorizado poderá examinar e reparar o produto. Ou entre em contato em um de nossos canais de contato do website [www.oneal.com.br](http://www.oneal.com.br) (destino: Assistência técnica) ou pelo e-mail [assistenciatecnica@oneal.com.br](mailto:assistenciatecnica@oneal.com.br).

Durante o prazo de garantia as peças e os componentes eventualmente defeituosos serão substituídos gratuitamente, bem como a mão de obra.

Gastos com transporte e entrega quando forem enviados aos nossos serviços autorizados para assistência técnica serão por conta e risco do comprador.

#### 1. Excluem-se da garantia as hipóteses a seguir expressas:

- Acidentes da natureza;
- Defeitos decorrentes do desgaste natural do produto;
- A negligência e o mau uso pelo instalador / consumidor;
- Se o defeito for ocasionado por intervenção de pessoa não capacitada para a instalação ou não autorizada pelo fabricante para o reparo do produto;
- Se o produto for ligado à rede elétrica com voltagem imprópria;
- Se o produto tiver sofrido avarias durante o transporte, descargas elétricas, inundações, exposição a umidade ou qualquer outro resultante de caso fortuito, ou força maior;
- Trilhas de placas e potenciômetros quebrados.
- Queima do alto falante por excesso de distorção (mau uso)
- Corrosão, ferrugem, maresia, umidade ou líquidos derramados no aparelho.

#### 2. Esta garantia fica anulada quando:

- O cartão de garantia não for preenchido corretamente e nem enviado à fábrica ou ao revendedor autorizado no prazo máximo de 15 (quinze) dias a partir da data da compra;
- Expirar o período normal de validade da garantia;
- O cartão de garantia for alterado, deformado ou rasurado por qualquer motivo;
- Qualquer parte deste equipamento for alterada sem a permissão ou conhecimento da fábrica;
- O aparelho for aberto ou apresentar sinais que indiquem que o equipamento foi violado, modificado ou alterado por qualquer pessoa não autorizada pela fábrica;
- O número de série e/ou o lacre de garantia forem removidos ou alterados.

#### Atenção

**A indústria não se responsabilizará caso aparelhos deixados nas lojas e revendedoras não forem encaminhados em prazo hábil à Assistência Técnica Autorizada, para que sejam efetuados os procedimentos de conserto e retornar no prazo total de trinta (30) dias ao consumidor.**

**A Oneal se responsabilizará somente após a abertura da ordem de serviços dos postos autorizados.**

**A Oneal reserva-se o direito de, a qualquer tempo, revisar, alterar ou descontinuar os produtos, inclusive as condições aqui descritas, sem que incorra qualquer responsabilidade ou obrigação para com a assistência técnica, revendedor, comprador ou terceiros**

# *Oneal*

AUDIO

INDÚSTRIA BRASILEIRA  
WWW.ONEAL.COM.BR



V1.2