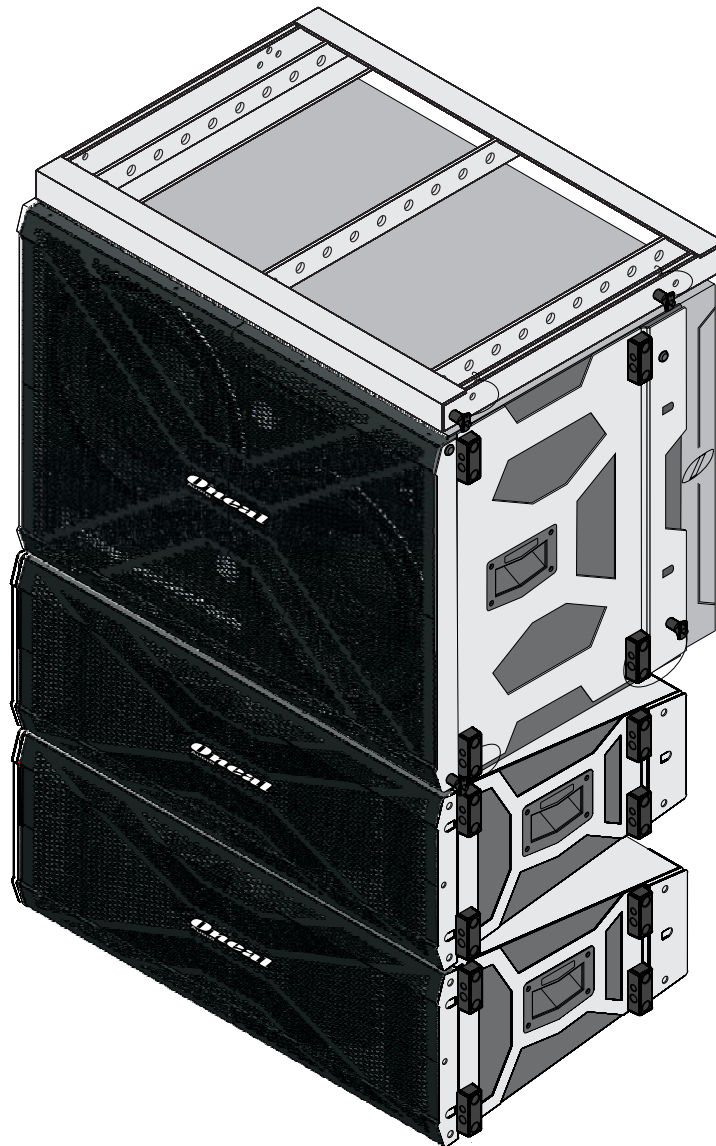


# *Oneal*

AUDIO

**EVO**  
**LINE**

**OBL 80**  
**OLA 2800**  
**OLS 8500**



MANUAL DE INSTRUÇÕES  
E  
CERTIFICADO DE GARANTIA

Parabéns pela aquisição de um produto da marca ONEAL. Nossos produtos são fabricados de acordo com as normas mais rígidas de controle de qualidade em equipamentos de som no mundo. Temos certeza que este aparelho lhe dará o máximo em satisfação e tranquilidade, pois, trabalhamos com o máximo de seriedade para isto. Antes de instalar seu aparelho, leia com atenção este manual e guarde-o para futuras consultas.

## APRESENTAÇÃO

Este manual apresenta os três produtos que compõem o sistema EVO LINE ONEAL (Bumper OBL80, OLS8500 e OLA2800) que foram projetados dentro do que há de mais rigoroso e atual em componentes, medições e testes em áudio, produzido com materiais de alta resistência;

**BUMPER OBL80** - responsável pela fixação do sistema no modo suspenso (Flown) ou de empilhamento (Stacked);

**OLS8500** - Caixa para subgraves com dois Woofers 15", possui os recursos: corte de frequência ajustável de 70Hz à 200Hz (**CFA** - Cutting Frequency Adjustable), tecla para inversão de fase 0° / 180° ou 180°/360° (**PHI** -Phase inverter) e também contam com a proteção limiter (**CLP** - Clip Limiter Protection) que protege o aparelho de qualquer excesso de sinal de entrada que receber, o limiter atuará instantaneamente, com o attack muito rápido, este sistema de limitação não ceifa nenhuma frequência, nem dá a sensação de comprimir o som, problemas comuns nos limiters que se encontram no mercado; Processamento de sinal interno.

**OLA2800** - Caixa para médio e agudo com dois alto-falantes 8", duplo circuito limiter e driver com guia de ondas.

Os modelos OLS8500 e OLA2800 possuem além dos recursos acima, os seguintes recursos: Proteção térmica (**ETP** - Electronic Thermo-Protection), enquanto a maioria dos aparelhos utilizam relês e termostatos mecânicos, nossos aparelhos possuem este controle eletronicamente, podendo ser ajustado para acionar a proteção em qualquer temperatura que se julgue necessária. Este sistema trabalha com menos de 5% de tolerância de erros, já os sistemas convencionais, operam com uma margem de tolerância aproximada de 30%; Sistema de ventilação inteligente (**ICS** - Intelligent Cooler System), onde a turbo ventilação só é acionada com o aumento da temperatura em seu turbo dissipador que é super dimensionado, podendo atuar em locais de trabalho com temperatura ambiente elevadíssima; Para proteção dos alto-falantes na hora de ligar o sistema, possui **AUTO RAMP (ARP** - Auto Ramp Protection), o amplificador libera o áudio para os alto-falantes em rampa crescente, protegendo-os de qualquer tipo de oscilação ou ruídos que possam danificá-los; Proteção contra Curto na saída (**SCP** - Short Circuit Protection); Entrada balanceada (**BI** - Balanced input) com conectores XLR fêmea; Saídas de linha balanceadas com conector XLR macho para ligação das demais caixas do conjunto; controle de volume e Led indicador de clip; possui processador de sinal interno, não necessitando o uso de processador ou crossover externo.

Os produtos do sistema EVO LINE ONEAL têm excelente resposta, com níveis extremamente baixos de ruídos e distorção harmônica, proporcionando áudio puro, limpo e de alta fidelidade. Estes aparelhos foram construídos para atender usuários altamente exigentes, podendo ser usados para sonorizações indoor de pequeno, médio e grande porte como auditórios, cinemas, teatros, bandas, locadoras, em eventos corporativos e atualmente sua aplicação tem se consagrado em igrejas, com o melhor fator custo-benefício do mercado.

Sentimos-nos imensamente recompensados pela aquisição e na confiança depositada em nosso trabalho, que é extremamente sério e profissional.

Boa leitura!

**ÍNDICE.**

APRESENTAÇÃO.....	03
ÍNDICE.....	04
CONTEÚDO DA EMBALAGEM.....	05
PRECAUÇÕES.....	05
CONHECENDO SEU APARELHO.....	06/07
MONTAGEM DO SISTEMA.....	08
EXEMPLO DE LIGAÇÃO.....	09
ESPECIFICAÇÕES.....	10

**OLS8500**

- 01 (uma) Peça do aparelho adquirido;
- 01 (um) Par de fusíveis (para 120V e 220V);
- 02 Cabos de energia;
- 01 Cabo de sinal;
- 01 Manual de instruções;
- Cartão de Garantia.

**OLA2800**

- 01 (uma) Peça do aparelho adquirido;
- 01 (um) Par de fusíveis (para 120V e 220V);
- 01 Cabo de energia;
- 01 Cabo de sinal;
- 01 Manual de instruções;
- Cartão de Garantia.

**BUMPER OBL80**

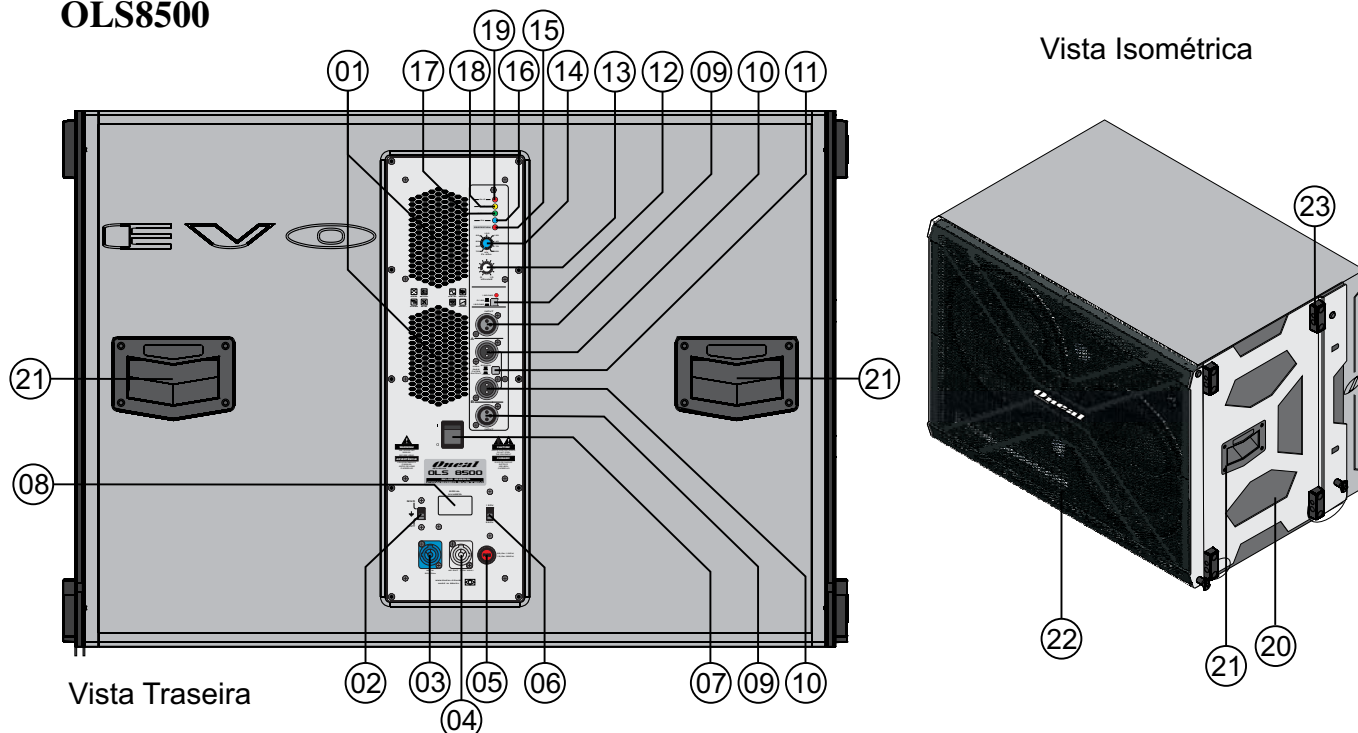
- 01 (uma) peça do produto adquirido;
- Manual de instruções;
- Cartão de Garantia.

**Obs:** Quick Pins acompanham o produto (fixos por meio de cabo de aço).  
Hastes de fixação acompanham o produto (fixas por meio de pinos fixos).

**PRECAUÇÕES**

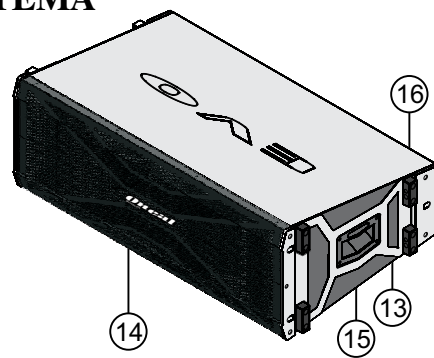
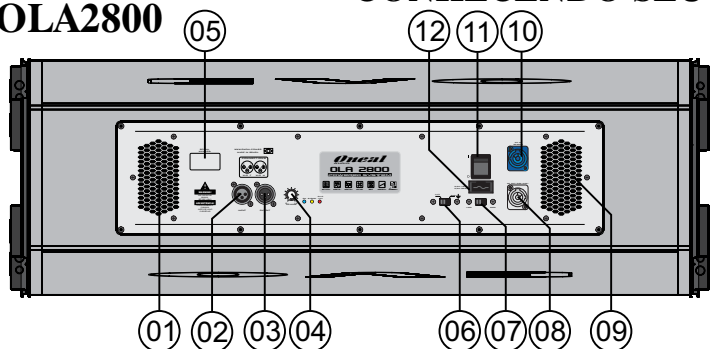
- Abra as embalagens e confira o conteúdo conforme discriminado acima para cada produto, se não encontrar todos os itens, informe imediatamente a transportadora ou seu revendedor, pois este problema possivelmente ocorreu no armazenamento ou no transporte;
- Toda a embalagem deve ser guardada para que se necessário no futuro possa servir para o transporte do aparelho;
- Antes de ligar qualquer aparelho certifique-se que a chave seletora (120V/220V para OLS8500 e 120V/220V para OLA2800) que se encontra no painel traseiro esteja de acordo com a rede elétrica local (para os produtos OLS8500 e OLA2800);
- Todos os aparelhos da ONEAL saem de fábrica pré-ajustados em 220V para OLS8500 e 220V para OLA2800. Jamais use este aparelho se houverem fortes oscilações na rede local. A queima do aparelho por ligação em tensão incorreta ou oscilações de rede não será coberta pela garantia;
- Observe atentamente as especificações dos fusíveis e jamais os troque por outros de valores diferentes;
- Antes de ligar o aparelho à tomada, observe se os volumes estão fechados e a chave ON/OFF desligada;
- Faça todas as conexões com o aparelho desligado;
- Para ligar o aparelho siga os seguintes passos:
  - a) Certifique-se que os todos os volumes estão fechados;
  - b) Conecte-o à tomada;
  - c) Ligue a chave on/off;
  - d) Abra lentamente os volumes.
- Para desligar inverta o procedimento;
- Todos os cabos e conectores de entrada e saída devem ser de boa qualidade, pois estes são os que apresentam o maior número de problemas e queimas em sistemas de áudio;
- Para conectar ou desconectar os cabos, segure-os somente pelos conectores com o aparelho desligado;
- Nunca ligue o aparelho com umidade ou se ele estiver molhado;
- Transporte o aparelho somente em sua embalagem original, evite também qualquer tipo de impacto que possa avariá-lo;
- Nunca abra ou deixe pessoas não autorizadas tentarem repará-lo. Quando necessário, procure a assistência técnica mais próxima ou ligue para seu revendedor, se não for solucionado seu problema, entre em contato direto com a fábrica;
- Não use qualquer tipo de solvente para limpá-lo, utilize somente pano seco e macio;
- Nunca aplique nas entradas de sinal, um sinal proveniente da saída de potência de outro amplificador, isto certamente ocasionará a destruição dos circuitos de entrada;
- Use cabos e conectores de boa qualidade nas entradas de sinal e saída de potência, pois eles são os que apresentam o maior número de problemas e queimas em sistemas de áudio.

### OLS8500



- 01 - Saídas de ar dos turbo dissipadores;
- 02 - Chave Lift Gnd: Serve para ligar ou desligar o terra elétrico do chassi do amplificador;
- 03 - Conector de entrada para cabo de energia;
- 04 - Conector de saída para cabo de energia (Powercon 20A Max.);. Este conector serve para ligação A/C da próxima caixa do sistema (OLA 2800) a ser ligada;
- 05 - Fusível de Proteção;
- 06 - Chave seletora de tensão da rede elétrica 120V/220V. **ATENÇÃO!** Esta chave serve para selecionar a tensão de entrada que o aparelho será usado, podendo ser comutada em 120V ou 220V. Nunca ajuste sua tensão enquanto o aparelho estiver ligado ou conectado à tomada. Este produto ONEAL sai de fábrica pré-ajustados em 220V. Se o aparelho estiver em 220V e for ligado a rede 120V, o áudio ficará distorcido e a potência de saída ficará seriamente comprometida. Se o aparelho estiver em 120V e for conectado à rede 220V, possivelmente ocorrerá queima do fusível. Caso o fusível seja trocado por outro de maior amperagem, certamente provocará a queima do aparelho;
- 07 - Chave liga/desliga;
- 08 - Números de série;
- 09 - Entradas L/R balanceadas com conector XLR fêmea;
- 10 - Saídas de linha balanceadas L/R com conector XLR macho para ligação de caixas ativas externas (OLA2800);
- 11 - Chave de seleção de filtro das saídas de linha 20Hz à 20Khz ou 100Hz à 20Khz;
- 12 - Chave de seleção do ajuste de fase (0° à 180° ou 180° à 360°);
- 13 - Controle de volume;
- 14 - Ajuste de corte de frequência (70Hz e 200Hz);
- 15 - LED Protection (vermelho): Este led quando aceso indica que a proteção contra curto na saída (SCP) ou a proteção térmica (ETP) foi acionada.
- 16 - LED On (Azul): indica que o aparelho está ligado;
- 17 - LED Signal (Verde): indica apenas que há sinal de áudio aplicado na entrada do amplificador, portanto não haverá problema se estiver aceso ou piscando;
- 18 - LED 0dB (Amarelo): indica plena potência sem distorção;
- 19 - LED Clip/Limit (Vermelho): indica quando o aparelho está clipando e limitando o sinal;
- 20 - Lateral de metal. Esta lateral serve para a sustentação e fixação do sistema nos modos suspenso ou empilhado;
- 21 - Alças para transporte;
- 22 - Tela de metal.
- 23 - Pezinho lateral de proteção e suporte Quick Pin

### OLA2800



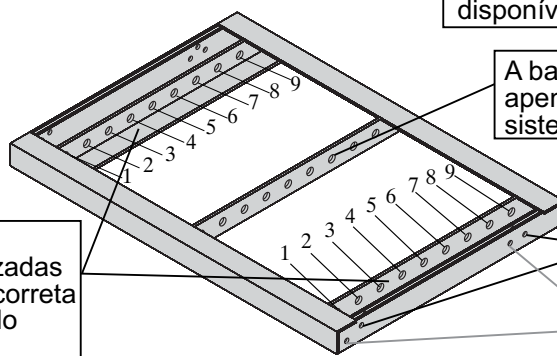
- 01 - Entrada de ar/Ventilador do turbo dissipador: Este ventilador tem a função de captar o ar externo para fazer a troca de ar do dissipador interno, auxiliando o resfriamento dos transistores de saída. **ATENÇÃO!** Nunca deixe nenhum obstáculo próximo a esta entrada, pois poderá ocasionar o acionamento da proteção eletrônica de temperatura;
- 02 - Entrada balanceada LINE XLR (Fêmea);
- 03 - Saída balanceada LINE XLR (Macho);
- 04 - Controle de volume;
- 05 - Número de série;
- 06 - Chave Lift Gnd: Serve para ligar ou desligar o terra elétrico do chassi do amplificador;
- 07 - Chave seletora de tensão da rede elétrica 120V/220V. **ATENÇÃO!** Esta chave serve para selecionar a tensão de entrada que o aparelho será usado, podendo ser comutada em 120V ou 220V. Nunca ajuste sua tensão enquanto o aparelho estiver ligado ou conectado à tomada. Todos os aparelhos da ONEAL saem da fábrica pré-ajustados em 220V. Se o aparelho estiver em 220V e for ligado a rede 120V, o áudio ficará distorcido e a potência de saída ficará seriamente comprometida. Se o aparelho estiver em 120V e for conectado à rede 220V, possivelmente ocorrerá queima do fusível. Caso o fusível seja trocado por outro de maior amperagem, certamente provocará a queima do aparelho;
- 08 - Conector de saída para cabo de energia; Este conector serve para ligação A/C da próxima caixa do sistema (OLA 2800) a ser ligada;
- 09 - Saída de ar do turbo dissipador;
- 10 - Conector de entrada para cabo de energia;
- 11 - Chave liga/desliga;
- 12 - Fusível de Proteção;
- 13 - Lateral de metal. Esta lateral serve para a sustentação e fixação do sistema nos modos suspenso ou empilhado;
- 14 - Tela de metal;
- 15 - Alça para transporte.
- 16 - Pezinho lateral de proteção e suporte Quick Pin.

### BUMPER OBL80

Para a montagem correta do sistema (Angulação do bumper e caixas) deve ser realizada uma simulação no software Acoustic Modeling Software AMS8 disponível no website [www.oneal.com.br](http://www.oneal.com.br)

A barra central deve ser utilizada apenas para a suspensão do sistema.

Para a fixação do sistema obrigatoriamente devem ser utilizadas as barras laterais. A utilização incorreta anulará a garantia e segurança do produto

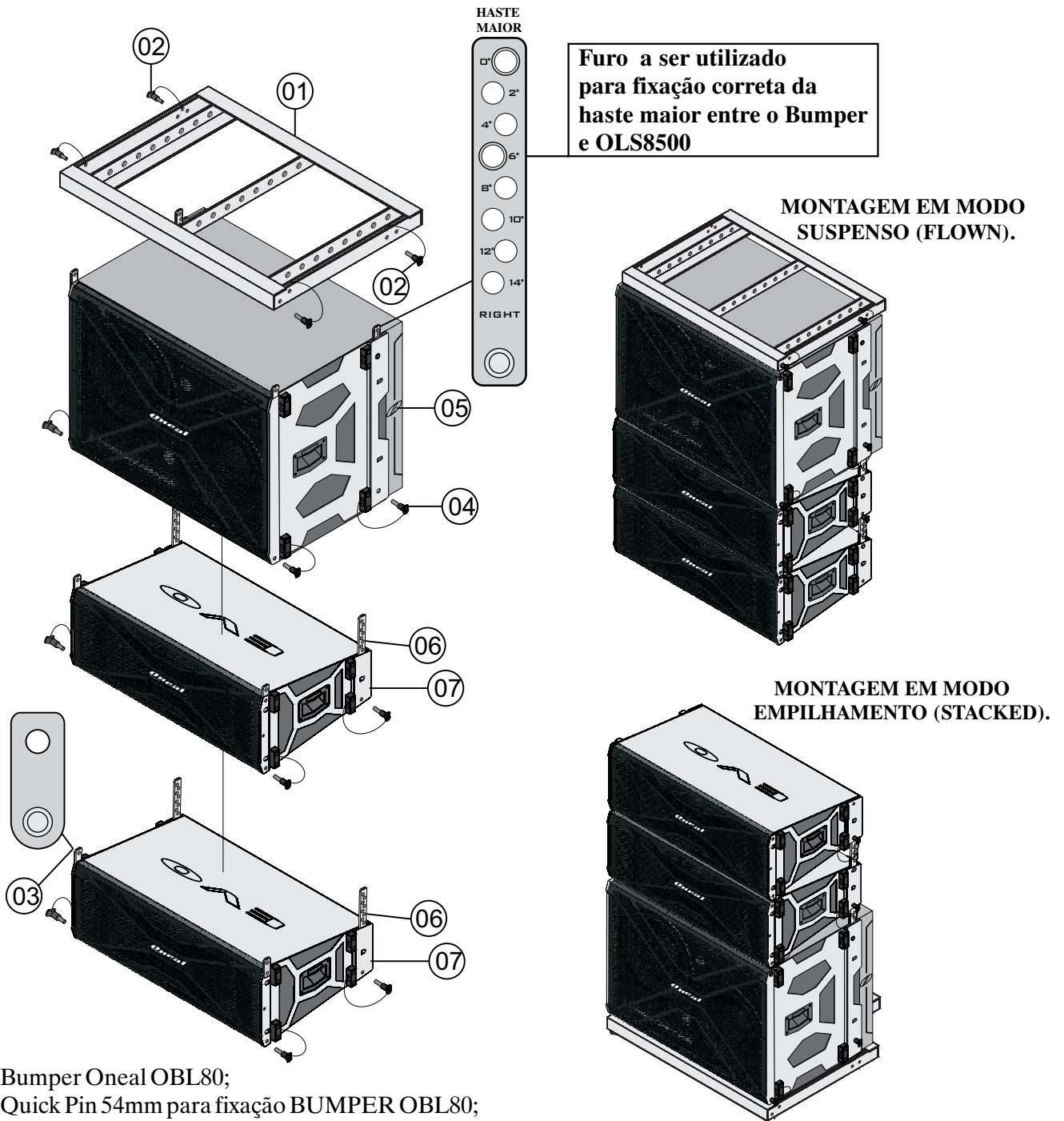


Furos e Quick Pin para fixação das Caixas Em modo Stacked .

Furos e Quick Pin para fixação das Caixas Em modo Flown .

#### IMPORTANTE!

- Os Bumpers OBL80 Oneal, juntamente com as hastes e todo sistema de fixação foi desenvolvido para suportar em modo suspenso no máximo duas caixas de subgraves OLS8500 e 8 Caixas MID-HIGH OLA2800.
- Fator de segurança 5:1 aferido pelo IPT (Intituto de pesquisas tecnologicas) Laudo completo está disponível no website [www.oneal.com.br](http://www.oneal.com.br).

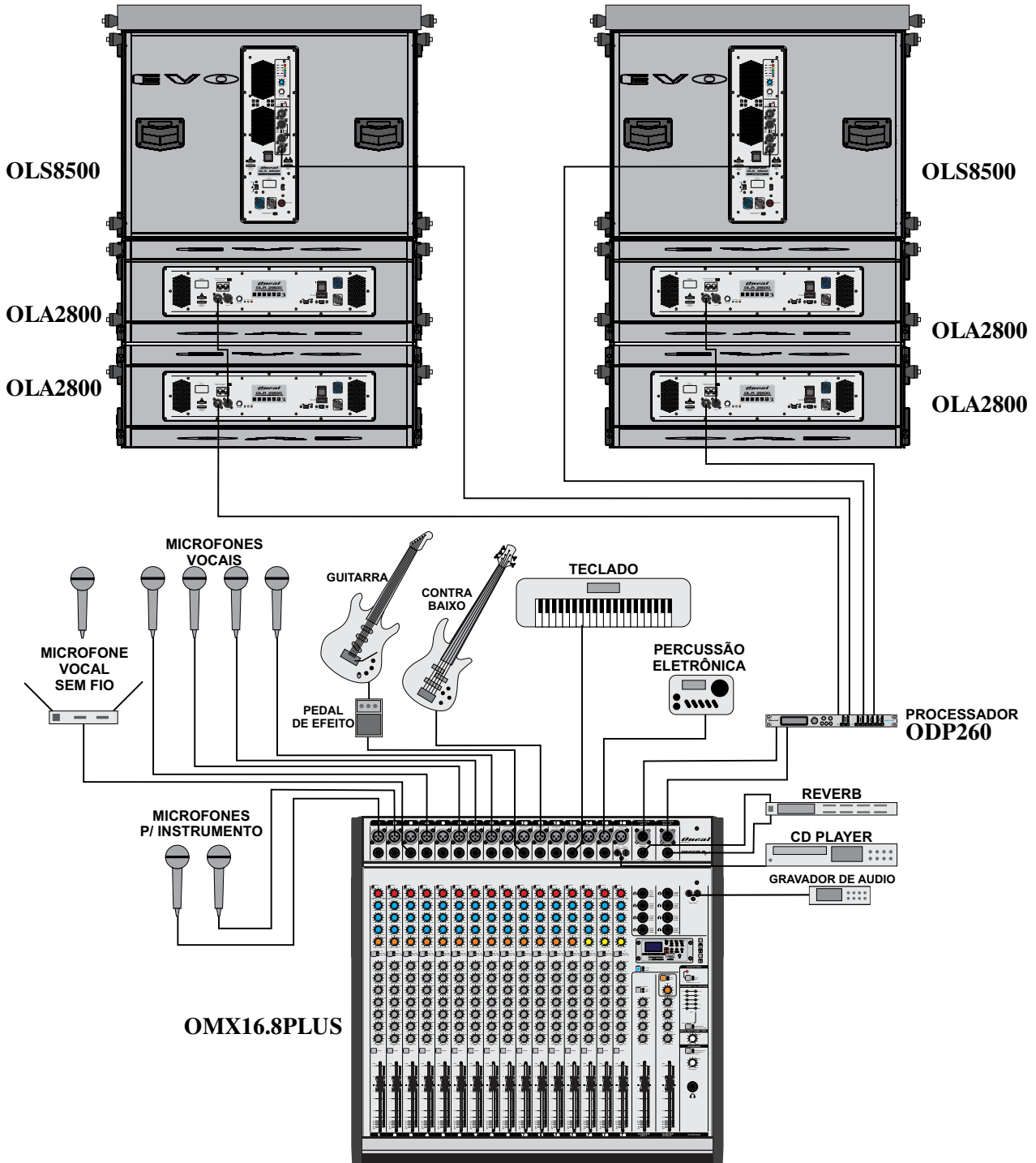


- 01 - Bumper Oneal OBL80;  
02 - Quick Pin 54mm para fixação BUMPER OBL80;  
03 - Haste menor para fixação frontal das caixas e fixação do Bumper OBL80;  
04 - Quick Pin 45mm para fixação OLA2800 e OLS8500;  
05 - Caixa de Subgraves OLS8500;  
06 - Haste maior para fixação traseira das Caixas OLA2800 e OLS8500. Com essas hastes é possível ajustar o ângulo de cada Caixa OLA2800 em 2 graus, 4 graus, 6 graus, 8 graus, 10 graus, 12 graus e 14 graus;  
07 - Caixa MID-HIGH - OLA2800.

**IMPORTANTE!** - A legislação exige ART para a instalação de sistemas suspensos, isto é de responsabilidade do cliente.

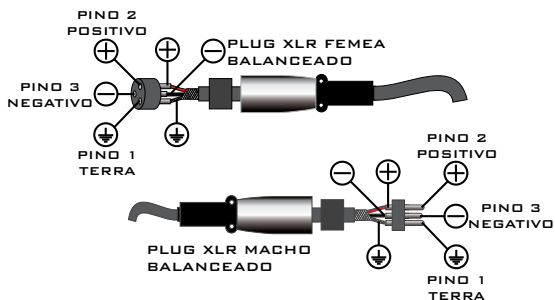
- Talhas, manilhas, cabos de aço ou cintas de poliéster para o içamento e fixação, não acompanham o sistema, devem ser inspecionados e verificadas as especificações de carga rigorosamente pelo responsável da instalação. Visando a segurança; é necessário utilizar material que suporte 5 vezes ou mais o peso do sistema; é recomendado limitar o tráfego de pessoas abaixo do sistema e verificar com a engenharia da construção do local a ser instalado se a estrutura suporta o sistema.

**EXEMPLO DE LIGAÇÃO**



OBS: Os produtos OLA2800 e OLS8500 possuem processador de sinal interno, para instalações complexas é indicado o uso do processador Oneal Odp260

**CONFIGURAÇÃO DE LIGAÇÃO DOS CONECTORES XLR NA CONFECCÃO DOS CABOS:**



**CONFIGURAÇÃO DOS CONECTORES**



\*CONECTOR DE ENERGIA





## ESPECIFICAÇÕES

	OLA2800	OLS8500	BUMPER OBL80
SPEAKER	2 X 8"	2 X 15"	---
HI MID DRIVER	TITANIUM	---	---
dB SPL MÁX. CONTÍNUO <sup>1</sup> - Campo Livre	119,8dB	121,6dB	---
dB SPL MÁX. CONTÍNUO <sup>1</sup> - Plano ao terra	125,8dB	127,6dB	---
dB SPL MÁX. PICO <sup>2</sup> - Campo Livre	131,8dB	133,6dB	---
dB SPL MÁX. PICO <sup>2</sup> - Plano ao terra	137,8dB	139,6dB	---
SENSIBILIDADE DE ENTRADA EM LINE	775mV	775mV	---
IMPEDÂNCIA DE ENTRADA	20K	20K	---
PROTEÇÃO CONTRA CURTO	SIM	SIM	---
PROTEÇÃO TÉRMICA ELETRÔNICA	SIM	SIM	---
PROTEÇÃO CLIP LIMITER	SIM	SIM	---
PROTEÇÃO ALTO RAMPA	SIM	SIM	---
SISTEMA DE VENTILAÇÃO INTELIGENTE	SIM	SIM	---
ENTRADA BALANCEADA	SIM	SIM	---
INVERSOR DE FASE 180°	NÃO	SIM	---
AJUSTE DE CORTE 70Hz à 200Hz	NÃO	SIM	---
RESPOSTA DE FREQUÊNCIA	80Hz à 17KHz	35Hz à 200Hz	---
ÂNGULO DE COBERTURA HORIZONTAL	120°	360°	---
FATOR DE AMORTECIMENTO	>115	>115	---
CLASSE	AB	H	---
TENSÃO DE REDE	120/220	120/220	---
CONSUMO MÁXIMO - W - Senoidal	1140W	3162W	---
CONSUMO MÁXIMO - W - Pink Noise	570W	1581W	---
ALTURA	295mm	590mm	50,8mm
LARGURA FRONTAL	864mm	864mm	845mm
PROFUNDIDADE	492mm	560mm	588mm
PESO LÍQUIDO	43Kg	93,1Kg	16Kg

<sup>1</sup>dB Máx Contínuo = Valores obtidos com pink noise e rede estável em 120/220Vac.

<sup>2</sup>dB Máx Pico = Valores calculados.

### Proteções - Recursos OLA2800 e OLS8500:



**SCP**

SHORT CIRCUIT PROTECTION



**ETP**

ELECTRONIC THERMO-PROTECTION



**BI**

BALANCED INPUT



**ARP**

AUTO RAMP PROTECTION



**ICS**

INTELLIGENT COOLER SYSTEM

### Recursos Extra OLA2800:



**DCL**

DOUBLE CLIP LIMITER



**BI AMP**

BI AMPLIFIED

### Recursos Extra OLS8500:



**PHI**

PHASE INVERTER



**CFA**

CUTTING FREQUENCY  
ADJUSTABLE



**CLP**

CLIP LIMITER PROTECTION

### ADVERTÊNCIA!

ESTE APARELHO PROPAGA ONDAS SONORAS ACIMA DE 85 DECIBÉIS. PODENDO CAUSAR DANOS AUDITIVOS.

NR 15 - Anexo 1



Obs: Devido às buscas e investimentos constantes que a ONEAL faz em tecnologia e desenvolvimento para melhoria de seus produtos, as especificações aqui constadas poderão ser modificadas sem prévio aviso.

## **CERTIFICADO DE GARANTIA**

### **INSTRUÇÕES PARA UM BOM USO**

- Antes de ligar este aparelho, leia com bastante atenção o manual do proprietário, pois nele encontrará respostas para a maioria de suas dúvidas;

Com o bom uso, temos a certeza que nossos aparelhos lhe proporcionarão excelentes resultados bem como tranquilidade, satisfação e confiança, pois todos nossos produtos são testados durante horas nos mais severos regimes antes de serem aprovados para o mercado. Por isso temos certeza que quando você comprar um aparelho da marca ONEAL, estará adquirindo um dos equipamentos mais confiáveis do mercado.

### **INFORMAÇÕES E NORMAS SOBRE A GARANTIA**

A ONEAL garante este produto contra eventuais defeitos de fabricação pelo prazo de 2 (dois) anos a contar da data de emissão da Nota Fiscal de compra para o primeiro adquirente.

Todas as peças mecânicas externas como: Pintura, Cabos, gabinetes, knobs e partes plásticas, possuem somente garantia legal de 90 dias, contados à partir da data de emissão da Nota Fiscal de compra para o primeiro adquirente.

Ao constatar qualquer defeito, o consumidor deverá procurar o posto de assistência técnica autorizada mais próximo. Somente o assistente técnico autorizado poderá examinar e reparar o produto. Ou entre em contato em um de nossos canais de contato do website [www.oneal.com.br](http://www.oneal.com.br) (destino: Assistência técnica) ou pelo e-mail [assistenciatecnica@oneal.com.br](mailto:assistenciatecnica@oneal.com.br).

Durante o prazo de garantia as peças e os componentes eventualmente defeituosos serão substituídos gratuitamente, bem como a mão de obra.

Gastos com transporte e entrega quando forem enviados aos nossos serviços autorizados para assistência técnica serão por conta e risco do comprador.

#### **1. Excluem-se da garantia as hipóteses a seguir expressas:**

- Acidentes da natureza;
- Defeitos decorrentes do desgaste natural do produto;
- A negligência e o mau uso pelo instalador / consumidor;
- Se o defeito for ocasionado por intervenção de pessoa não capacitada para a instalação ou não autorizada pelo fabricante para o reparo do produto;
- Se o produto for ligado à rede elétrica com voltagem imprópria;
- Se o produto tiver sofrido avarias durante o transporte, descargas elétricas, inundações, exposição a umidade ou qualquer outro resultante de caso fortuito, ou força maior;
- Trilhas de placas e potenciômetros quebrados.
- Queima do alto falante por excesso de distorção (mau uso)
- Corrosão, ferrugem, maresia, umidade ou líquidos derramados no aparelho.

#### **2. Esta garantia fica anulada quando:**

- O cartão de garantia não for preenchido corretamente e nem enviado à fábrica ou ao revendedor autorizado no prazo máximo de 15 (quinze) dias a partir da data da compra;
- Expirar o período normal de validade da garantia;
- O cartão de garantia for alterado, deformado ou rasurado por qualquer motivo;
- Qualquer parte deste equipamento for alterada sem a permissão ou conhecimento da fábrica;
- O aparelho for aberto ou apresentar sinais que indiquem que o equipamento foi violado, modificado ou alterado por qualquer pessoa não autorizada pela fábrica;
- O número de série e/ou o lacre de garantia forem removidos ou alterados.

#### **Atenção**

**A indústria não se responsabilizará caso aparelhos deixados nas lojas e revendedoras não forem encaminhados em prazo hábil à Assistência Técnica Autorizada, para que sejam efetuados os procedimentos de conserto e retornar no prazo total de trinta (30) dias ao consumidor.**

**A Oneal se responsabilizará somente após a abertura da ordem de serviços dos postos autorizados.**

**A Oneal reserva-se o direito de, a qualquer tempo, revisar, alterar ou descontinuar os produtos, inclusive as condições aqui descritas, sem que incorra qualquer responsabilidade ou obrigação para com a assistência técnica, revendedor, comprador ou terceiros**

***Oneal***  
**AUDIO**

[www.oneal.com.br](http://www.oneal.com.br)

V1.3